

Herausgeber: GEALAN

GEALAN-LINEAR®



Kapitel	Inhalt	Seite
1	Allgemeine Informationen	
	Allgemeine Hinweise	3-5
	Übersicht der GEALAN – Systembeschreibungen/Dokumentationen	6-7
	Zugang Internet	8
	Piktogramme	9
2	Systemübersicht	10-32
	Profilübersicht	11-17
	Grundsatzdetail	18
	Entwässerung	19-24
	Verglasungsübersicht	25-32
3	Abzugsmaße	33-42
	Legende	34
	Festverglasung Blendrahmen	35
	Festverglasung Pfosten/Riegel	36
	Dreh/Kipp	37-38
	Festverglasung/Pfosten-Dreh/Kipp	39
	Dreh/Kipp-Pfosten-Dreh/Kipp	40
	Stulpprofil 7065	41
	Stulpprofil 7060	42
4	Profilkombinationen	43-69
	Festverglasung Blendrahmen	44
	Festverglasung Pfosten/Riegel	45
	Festverglasung-Pfosten-Dreh/Kipp	46-49
	Dreh/Kipp	50-57
	Dreh/Kipp-Pfosten-Dreh/Kipp	58-63
	Dreh/Kipp-Stulpprofil 7065- Dreh/Kipp	64-66
	Dreh/Kipp-Stulpprofil 7060-Dreh/Kipp	67-69
5	Profilinformationen	70-100
	Rahmen	71-75
	Pfosten	76-78
	Flügel	79-84
	Stulp	85-87
	Zubehör	88-100
6	Verarbeitung	101-112
	Fräszeichnungen	102
	Übersicht	103
	Pfostenverbindungen	104-112
7	Systemtechnik	113-126
	Allgemeine Hinweise	113
	Schwellenverbindung Art. 7450 70 für durchlaufende Schwelle. Einflüglig!	115-117
	Schwellenverbindung Art. 7450 70 für durchlaufende Schwelle. Zweiflüglig!	118-120
	Fertigung einer ein- und zweiflügligen Haustüre mit Wetterschenkel Art. 7441 52 inkl. der Endstücke Art. 7443 70 und Stulpendstück Art. 7444 70.	121-123
	Fertigung eines Stulpfenster/Stulptüre	124-126
8	Technische Informationen	127-137
	Aussteifungsempfehlungen	128-133
	Eckfestigkeitswerte	134-136

Allgemeine Hinweise

1

Verehrter GEALAN Partner,

unsere Unterlagen wurden in folgende Gruppierungen unterteilt:

- **Systemübergreifende Dokumentationen**
Bevor Sie ein **GEALAN** System/Profil usw. verarbeiten, muss das systemübergreifende Dokument, die **Allgemeinen Fertigungshinweise**, die erste Information sein, die Sie lesen.
- **Systembezogene Dokumentationen**
Hier finden Sie alle technischen Informationen über Fenstersystem-Gruppen. Wichtig ist zu wissen, dass Sie evtl. auch weitere Handbücher benötigen. **Z.B. S 9000** und **S 9000 plus**.
- **Sonderkonstruktionen**
Wie schon der Name sagt, finden Sie hier eigenständige Systeme wie, Hebe-Schiebe-Türe, Schiebessysteme usw. Zur Verarbeitung benötigen Sie hier die **Allgemeinen Fertigungshinweise**.
- **Zubehör- und Zusatzprofile**
Dieses Dokument beinhaltet alle systemübergreifenden Profile wie Glasleisten, Dichtungen, Eckprofile usw., die für die Bautiefen 74 mm und 82 mm einsetzbar sind. Die Zuordnung der Profile ist auf jeder Seite abgebildet.

Alle Dokumentationen wurden mit großer Sorgfalt erstellt und geprüft. Sollten sich Fehler eingeschlichen haben, bitten wir um Rückmeldung an die **GEALAN**-Konstruktionsabteilung.

Rechtliches

Die **GEALAN** Fenster-Systeme GmbH übernimmt keinerlei Gewähr, in dieser und den dazugehörigen Dokumentationen, für die Aktualität, Korrektheit, Vollständigkeit oder Qualität. Die **GEALAN** Fenster-Systeme GmbH behält sich das Recht vor, den Inhalt der folgenden Informationen jederzeit abzuändern. Eine Verpflichtung zur Korrektur bei falschen, überholten oder ungenauen oder zur Ergänzung von unvollständigen Informationen besteht nicht. Die Empfehlungen erfolgen unentgeltlich. Diese Unterlagen entbinden den Anwender nicht, durch Prüfung unter Fertigungsbedingungen, die Eignung der ausgewählten Produkte sicherzustellen.

Fremdartikel

Die in diesen Dokumentationen aufgeführten Darstellungen technischer Lösungswege von Produkten anderer Lieferanten, dienen lediglich der Veranschaulichung und sollen Ihnen nur die Möglichkeiten aufzeigen. Ebenso sind diese Produkte für die vorgesehene Verwendung mit dem jeweiligen Hersteller zu klären. Für Fremdartikel, die nicht von **GEALAN** zugelassen sind, übernimmt **GEALAN** keine Haftung.

Klebebänder

Die Fläche, auf die das Dichtband geklebt wird, muss trocken, frei von Staub, Öl, Trennmittel und anderen Verunreinigungen sein. Zur Vorbehandlung der Fläche muss der **GEALAN** PVC Oberflächenreiniger Art. 3526 99 verwendet werden. Verarbeitungshinweise auf der Verpackung/Flasche beachten.

Maximalgrößen aller Systeme

Die Profilausführung bzw. deren Stahlgeometrie und deren Farbe haben großen Einfluss auf die jeweilige Maximalgröße der Elemente bzw. Fensterflügel. Daher ist vor der Fertigung unser Heft **Maximalgrößen aller Systeme** heranzuziehen.

Maßstäbe und Darstellungen

Die in den Fertigungshinweisen gezeigten Schnitte, sind teilweise nicht maßstäblich abgebildet. Alle Bemaßungen sind in Millimeter [mm] angegeben.

Übersetzungen

Die vorliegende Unterlage ist die deutsche Originalfassung und gilt als Grundlage für Übersetzungen.

Downloads und Prüfberichte

Die Technischen Informationen (Systembeschreibungen) und Prüfberichte stellen wir auf unserer Homepage im Download & Apps Bereich zur Verfügung. Hier finden Sie auch unseren **Änderungsindex**, der Sie über die Neuigkeiten und Änderungen informiert. Bitte beachten Sie, dass sich das **GEALAN** Profil- und Zubehörsortiment sowie die technische Beschreibung ändern können. Die aktuellen Informationen beziehen sich auf den derzeitigen Druckstand bzw. das derzeitige Veröffentlichungsdatum auf der **GEALAN** Internetseite.

Anwendungsbereich unserer Systeme

Die Anwendung der **GEALAN-Systeme** ist grundsätzlich auf Europa und die Russische Föderation beschränkt. Wenn Sie Fenster außerhalb dieser Region liefern wollen, bitten wir um Abstimmung hinsichtlich der Zulassung oder der technischen Ausführung.

Piktogramme

Piktogramme sind einfache, eindeutige Bildzeichen, die Informationen durch vereinfachte grafische Darstellung vermitteln. Die hier eingebrachten Piktogramme stellen in simpler Form die Arbeitsabläufe, Bearbeitung, Arbeitsmittel usw. dar. Sie geben jedoch nicht die Form oder das Aussehen der zu verwendenden Arbeitsmittel wieder. Maßangaben sind einzuhalten.

Änderungen

Die Systembeschreibungen/Sonderkonstruktionen werden bei einer Änderung immer mit dem aktuellen Datum versehen. Um was es sich bei der Änderung genau handelt, sehen Sie zusammen mit dem Änderungsdatum jeweils im Kapitel Änderungsindex/Änderungshistorie jeder Beschreibung.

Weitere Informationen

Detaillierte Verarbeitungshinweis für die jeweiligen Profilsysteme und Sonderkonstruktionen finden Sie in den jeweiligen Systembezogenen Unterlagen.

Allgemeine Abkürzungen

AD	=	Anschlagdichtung	GLM B	=	Glasleistenfalzmaßbreite
AM	=	Achsmaß	GLM H	=	Glasleistenfalzmaßhöhe
b	=	Breite	GM	=	Glasmaß
Bd	=	Bild	GM B	=	Glasmaßbreite
D	=	Detail	GM H	=	Glasmaßhöhe
EB	=	Elementbreite	h	=	Höhe
EH	=	Elementhöhe	L	=	Links
FAM B	=	Flügelaußenmaßbreite	MD	=	Mitteldichtung
FAM H	=	Flügelaußenmaßhöhe	R	=	Rechts
FFM B	=	Flügelfalzmaßbreite	RAM B	=	Rahmenaußenmaßbreite
FFM H	=	Flügelfalzmaßhöhe	RAM H	=	Rahmenaußenmaßhöhe
flg.	=	flügelig	STP GF	=	Stulp Gehflügel
GLM	=	Glasleistenfalzmaß	STP SF	=	Stulp Stand-/Bedarfsflügel

Abkürzungen im Kapitel Abzugsmaße

1	=	Profilbreite Blendrahmen/Pfosten/Flügel/Stulp	7	=	Achsmaß
2	=	Glasleistenfalzmaß	8	=	Flügelauflaufdeckmaß
3	=	Gesamtansicht	A	=	Berechnungsmaß
4	=	Flügelfalzmaß	FAM	=	Flügelaußenmaß
5	=	Profilbreite	BRAM	=	Blendrahmenaußenmaß
6	=	Glasmaß			

Zahlen, die nicht in der Legende zu finden sind, sind Systemmaße und dienen zur Berechnung. Diese Maße sind mit einem Unterstrich und in Kursiv, z.B. ***12*** gekennzeichnet.

Wir wünschen Ihnen viel Erfolg.

Mit freundlichem Gruß

Marc Freis
Leiter Konstruktion und Anwendungstechnik

Übersicht der GEALAN – Systembeschreibungen/Dokumentationen

Systemübergreifende Dokumentationen

Allgemeine
Fertigungshinweise



Zubehör- und
Zusatzprofile



STV®
Statische-Trocken-
Verglasung



Maximalgrößen
aller Systeme



Änderungen!
Im Kapitel
Änderungsindex/
Änderungshistorie in
der jeweiligen System-
beschreibung zu
finden.



System	Änderungsindex	Änderungshistorie
S 7000 IQ		
S 8000 IQ		
S 9000		
S 9000 plus		
GEALAN-KUBUS®		

Systembezogene Dokumentationen

S 7000 IQ



S 8000 IQ



S 9000



S 9000 plus



GEALAN-KUBUS®



GEALAN-LINEAR®



Sonderkonstruktionen				
<p>Hebe-Schiebe-Türe S 8000 IQ</p>	<p>Hebe-Schiebe-Türe S 8000 IQ umlaufende Zarge</p>	<p>Hebe-Schiebe-Türe S 9000</p>	<p>Schiebesystem 74 mm</p>	<p>Schiebesystem GEALAN-SMOOVIO®</p>
<p>GEALAN-Klapppladen</p>	<p>SCURO</p>	<p>GEALAN-CAIRE® smart</p>	<p>GEALAN-CAIRE® flex</p>	

Auszug ergänzende Dokumente (Abrufbar im Download Bereich unsere GEALAN Homepage)				
<p>Profilübersicht</p>	<p>Profile und Zubehör</p>	<p>Umwelt und Verantwortung</p>	<p>Produkt News</p>	<p>Marketingmaterial (Prospekte, usw.)</p>
<p>Partnerrundschreiben</p>	<p>Praxishandbücher</p> <ul style="list-style-type: none"> Praxishandbuch Nr. 02 Montage Praxishandbuch Nr. 03 Raumlüftung Praxishandbuch Nr. 05/8 Kleinstklimatoren S 8000 IQ Praxishandbuch Nr. 04/9 Kleinstklimatoren S 9000 Praxishandbuch Nr. 022 3-Wege 	<p>Ausschreibungstexte</p> <p>Technische Vorbemerkungen zur Ausschreibung von Klapptüren Einbauten</p> <p>Allgemeines</p> <p>Angaben zur Ausschreibung</p> <p>Beurteilung</p> <p>Freigelegungsbedingungen</p> <p>Werte</p> <p>Qualität</p>		

Zugang Internet

Digitalisierte Informationen von GEALAN

01



01

Browser starten.
Eingabe der Internetadresse:
www.gealan.de

Login anklicken

02

03

02 und 03

Anmeldemasken öffnen sich.

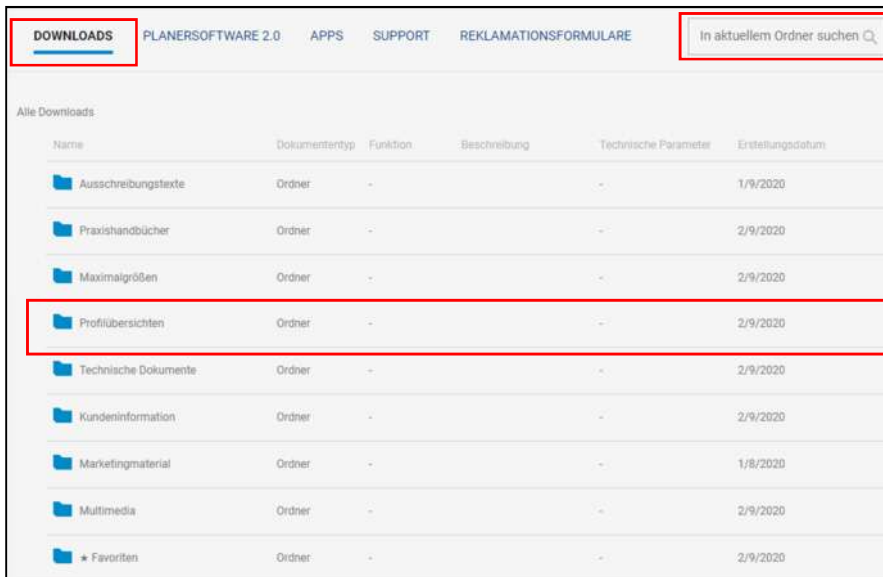
Noch kein **GEALAN** Konto:

- 02 Registrierung:**
1. Eingabe Ihrer Angaben
 2. Registrieren drücken
 3. Warten auf die Zugangsdaten
 4. Login

Sie haben Bereits ein **GEALAN** Konto:

- 03 Anmelden:**
1. Eingabe Benutzername/E-Mail
 2. Eingabe Passwort
 3. Login

04



04

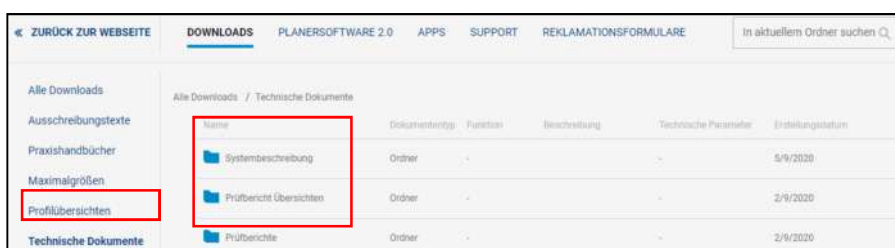
1. Der **DOWNLOAD** Bereich öffnet sich.

2. Klick auf **Technische Dokumente**

oder geben Sie in das Feld

3. **In aktuellem Ordner suchen** den Namen des Dokumentes ein!

05




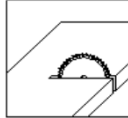
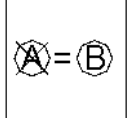
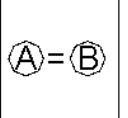
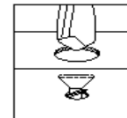
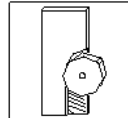
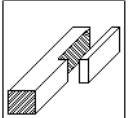
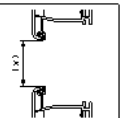
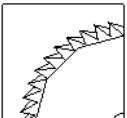
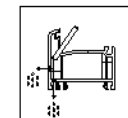
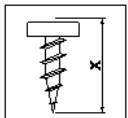
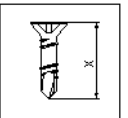
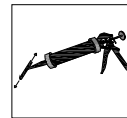
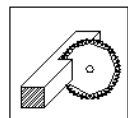
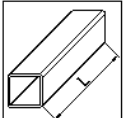
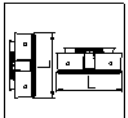
05

Durch den Klick auf **Technische Dokumente** können Sie unter den Ordnern:

1. **Systembeschreibung**
(Allgemeinen Fertigungshinweise, S 9000, KUBUS, HST Excel-Zuschnittslisten, Smoovio usw.)
2. **Prüfbericht Übersicht**
(Auflistung aller GEALAN Prüfungen)
3. **Prüfberichte**
(Verfügbaren Prüfberichte) wählen.

Piktogramme

Piktogramme sind einfache, eindeutige Bildzeichen, die Informationen durch vereinfachte grafische Darstellung vermitteln. Die hier eingebrachten Piktogramme stellen in simpler Form die Arbeitsabläufe, Bearbeitung, Arbeitsmittel usw. dar. Sie geben jedoch nicht die Form oder das Aussehen der zu verwendenden Arbeitsmittel wieder. Maßangaben sind einzuhalten.

Abdichten	Absägen	Alternative	Ändern	Aufbohren	Ausfräsen	Ausklinken	Blendrahmen- außenmaß
							
Einsägen	Entwässerung	Selbstbohrende Fensterbau- schraube	Selbstschneidende Fensterbau- schraube	Silikon	Trennen	Zuschnitt Aussteifung	Zuschnitt Pfosten-Riegel
							

Hinweissymbole

Die Hinweise finden Sie immer unter dem jeweiligen Symbol stehend.



- Achtung:
Verstoß gegen das ITT - Cascading Verfahren:
Die reproduzierten Elemente entsprechen nicht exakt den geprüften Elementen.
Die von **GEALAN** zur Verfügung gestellten Prüfergebnisse verlieren ihre Anwendbarkeit.



- Vorsicht:
Verwenden Sie ausschließlich Originalkomponenten von **GEALAN**.
Unsachgemäßer Umgang führt zur Beeinträchtigung der Qualität in der weiteren Verarbeitung.
Weitere wichtige Informationen, die schwerwiegende Fehler verhindern können.



- Hinweis:
Hinweise, Verarbeitungsvorgaben oder zusätzliche Informationen von **GEALAN**.



- Vorgaben:
Vorgaben, Verarbeitungsvorgaben müssen zwingend eingehalten werden.

Systemübersicht

2

- Profilübersicht
- Grundsatzdetail
- Entwässerung
- Verglasungsübersicht

Profilübersicht

Die Profilübersicht beinhaltet alle Artikel, die für das System **GEALAN-LINEAR®** erforderlich sind. Die abgebildeten Profilübersichten zeigen Ihnen den Entwicklungsstand bis zur Erscheinung dieser Unterlage. Grundlagen zur Bestellung der Artikel ist unser Heft **Profile und Zubehör**. Hier finden Sie alle lieferbaren **GEALAN** Artikel.



Des Weiteren steht Ihnen **GEALAN GO** (GEALAN Online Order), das elektronische Bestell- und Informationssystem von **GEALAN** zur Verfügung. Damit können **GEALAN-Kunden** online Informationen zu den erhältlichen Profilen und Zubehörteilen abrufen, neue Bestellungen in Echtzeit aufgeben und den Status aller getätigten Bestellungen überprüfen.

Mit **GEALAN GO** haben Sie beinahe rund um die Uhr die Möglichkeit, von jedem Computer mit Internetanschluss aus – egal, ob im Büro, zu Hause oder unterwegs – Ihre Aufträge an **GEALAN** zu überwachen und zu aktualisieren.



Haben Sie Interesse? Dann besuchen Sie uns doch gleich auf unserer Homepage unter:
<https://www.gealan.de/de/dienstleistungen/beratung-fur-fensterbaubetriebe#gealan-go>

oder auf **YouTube** mit folgenden Links:

GO Video:

<https://www.youtube.com/watch?v=oXiueU14GWs>

Anwenderclip - Bestellvorgang:

<https://www.youtube.com/watch?v=1UhQfAXBd3o>

Anwenderclip - Auftragsübersicht:

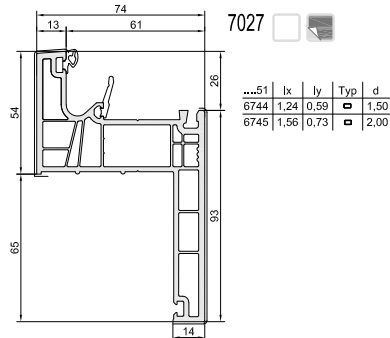
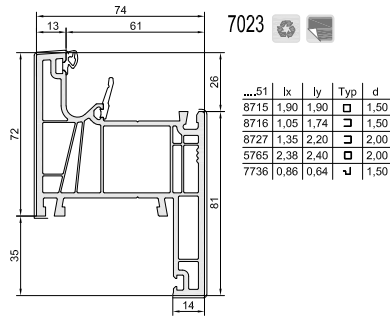
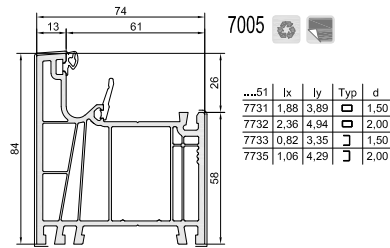
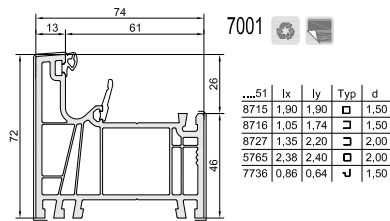
https://www.youtube.com/watch?v=cohJN_8UbeE

Anwenderclip - Zusatzfunktionen:

<https://www.youtube.com/watch?v=gqcT1YgZAtk>

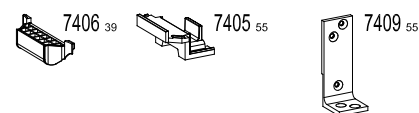
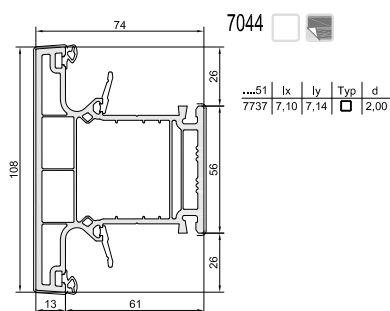
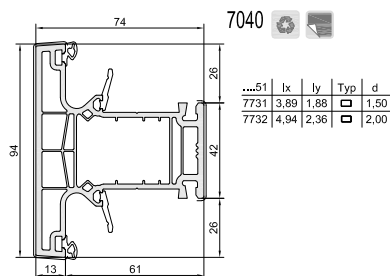
GEALAN-LINEAR® Blendrahmen · Frames

6-Kammer



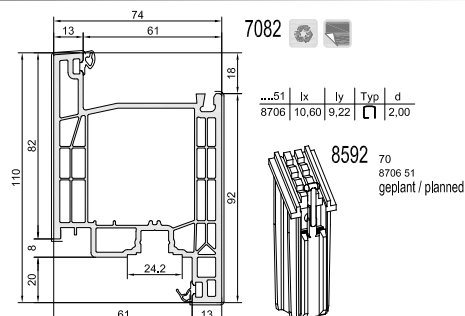
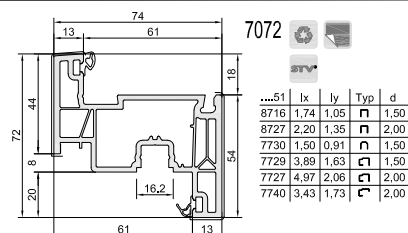
GEALAN-LINEAR® Pfosten · Mullions

5-Kammer



GEALAN-LINEAR® Flügel · Sashes

5-Kammer



GEALAN-LINEAR® Flügel · Sashes

5-Kammer

7088

....51	kx	ly	Typ	d
8736	13,83	20,88		2,00
8737	13,83	20,88		2,00

....52	kx	ly	Typ	d
8732	16,81	27,51		2,00

8441 70
8732 52
8733 52

8443 70
8736 51
8737 51

5-Kammer außenöffnend

7084

....51	kx	ly	Typ	d
8706	10,60	9,22		2,00

8592 70
8706 51
geplant / planned

7090

....51	kx	ly	Typ	d
8736	13,83	20,88		2,00
8737	13,83	20,88		2,00

....52	kx	ly	Typ	d
8732	16,81	27,51		2,00

8441 70
8732 52
8733 52

8443 70
8736 51
8737 51

Stulp · French Casement

GEALAN-LINEAR®

7065

....51	kx	ly	Typ	d
7738	1,31	0,01	-	2,00

7412

7417

7060

....51	kx	ly	Typ	d
7731	3,89	1,88		1,50
7732	4,94	2,36		2,00

7421

7428

Falztiefe 61 mm GEALAN-LINEAR®

7429 70

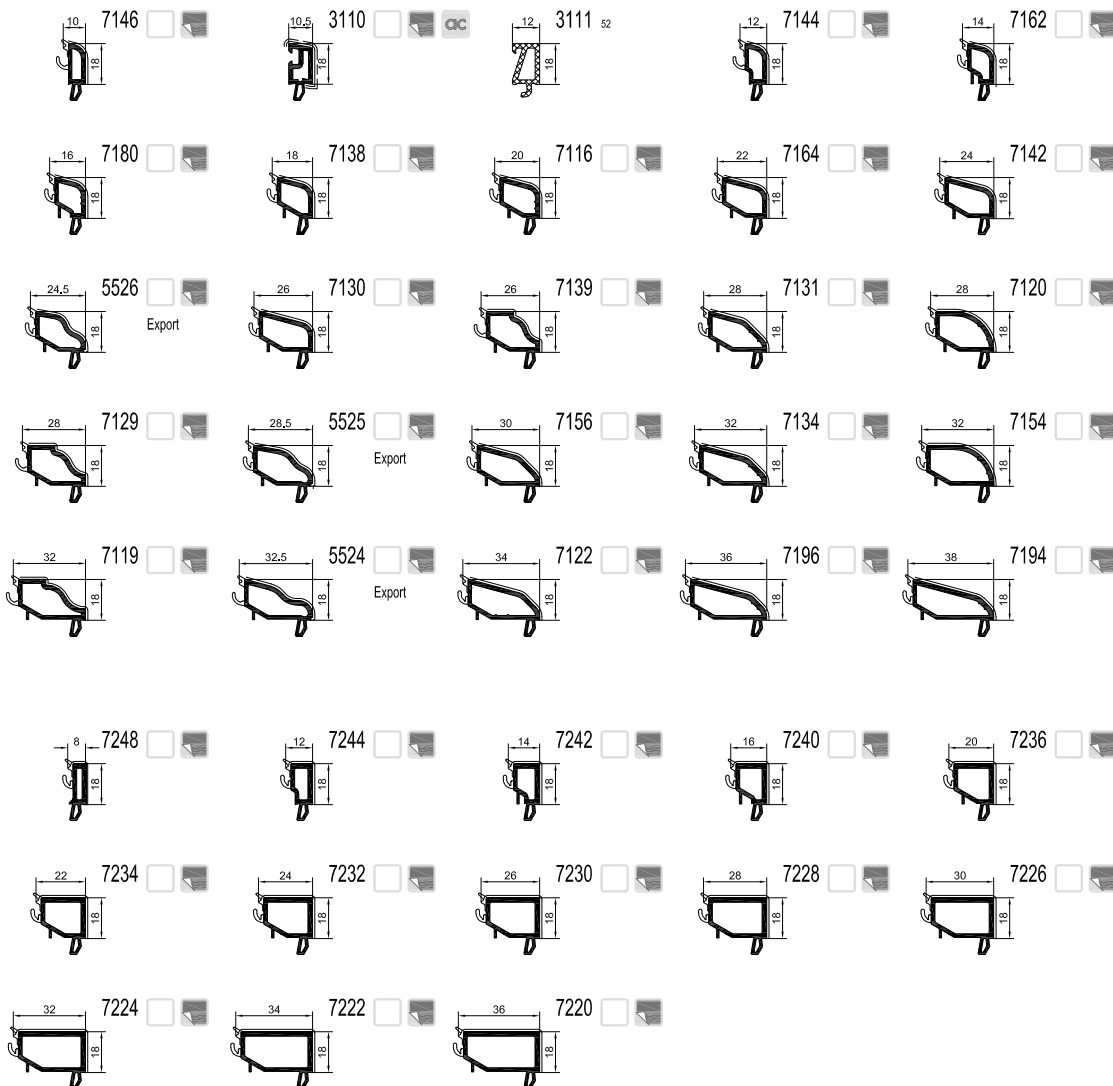
7432 70 24-36

7446 70 38-44

7447 70 46-48

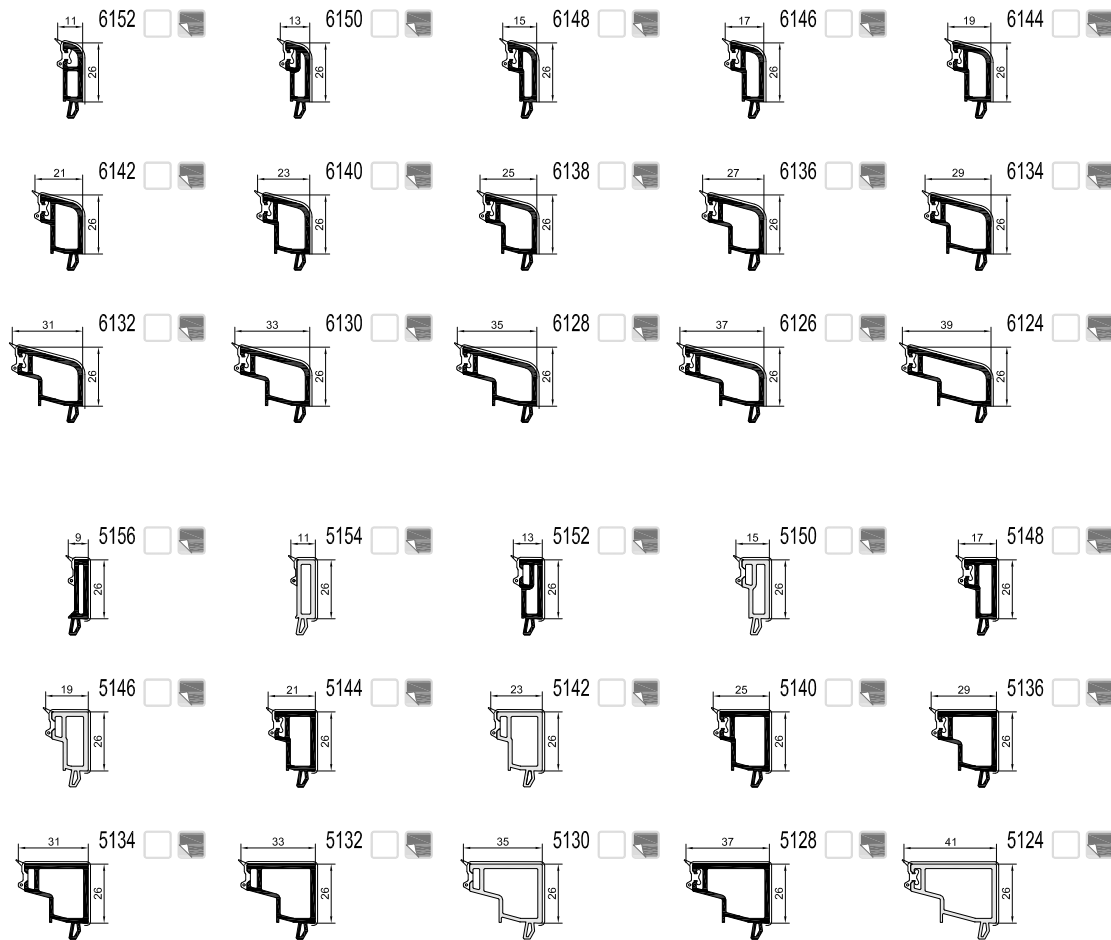
Glisleisten · Glazing Beads

Höhe 18 mm



Glasleisten · Glazing Beads

Höhe 26 mm



Notizen

Notizen

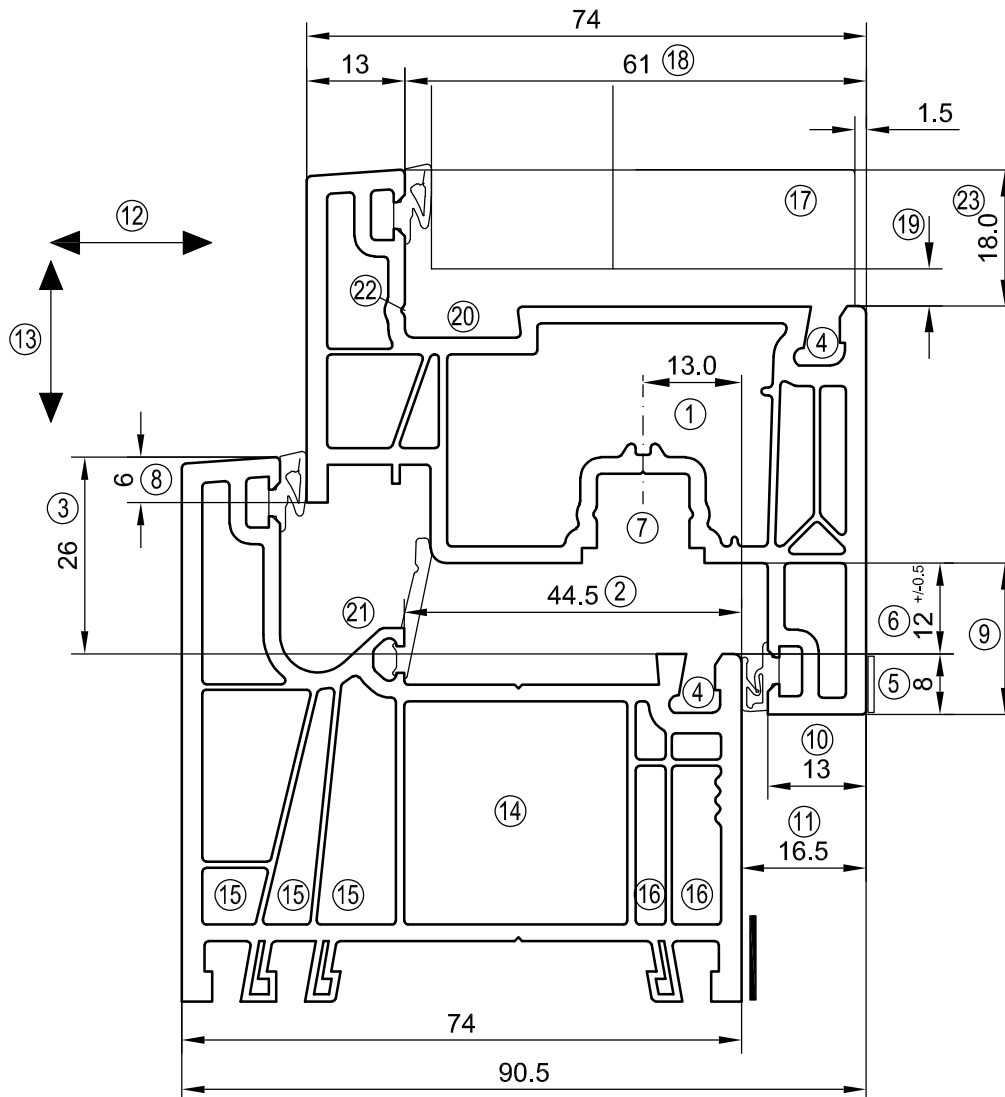
Grundsatzdetail GEALAN-LINEAR®

Die Überschlagtiefe zwischen innerem Flügelüberschlag  und innerer Rahmenansichtsfläche  beträgt 16.5 mm. Gründe für eine Abweichung von der Überschlagtiefe können sein:

Toleranzen im Rahmen, im Flügel, in der Dichtung, im Beschlag, bei der Fertigung im Betrieb usw.

Das heißt, eine Abweichung von der Überschlagtiefe hat nicht zwangsläufig ein undichtes Fenster zur Folge.

Um diese Undichtigkeit festzustellen, ist eine Prüfung des Fensters auf Luft- und Schlagregendichtheit nach DIN EN 1026 und DIN EN 1027 und eine Klassifizierung nach DIN EN 12207 und DIN EN 12208 zwingend durchzuführen. Ebenso stellt eine Abweichung von der Überschlagtiefe keinen Mangel dar. Die Luft- und Schlagregendichtheit des Fensters, sowie die Einhaltung der Bedienkräfte ($\leq 10\text{Nm}$) zum Schließen des Fensters haben Vorrang vor der Einhaltung der Überschlagtiefe.



ACHTUNG: Maße nicht für Fräser und Schweißzulagen verwenden.

01 Achsmaß	13 Profil- o. Bauhöhe bzw. Ansichtsbreite
02 Falztiefe	14 Hauptkammer
03 Blendrahmenüberschlaghöhe	15 Äußere Vorkammer
04 Aufnahmenut Schließblech oder Glasleiste	16 Innere Vorkammer
05 Aufdeck Flügel	17 Glasleiste
06 Falzluft = +/- 0.5 mm	18 Glasfalztiefe
07 Beschlagnut	19 Empfohlener Glaseinstand 5 mm
08 Aufdeck Blendrahmen	20 Entwässerungsfalz und Klebefalz
09 Flügelüberschlaghöhe	21 Aufnahmenut für Mitteldichtung
10 Flügelüberschlagtiefe	22 Aufnahmenut für Glasfalzeinlagen
11 Nennmaß/ Überschlagtiefe	23 Flügelüberschlaghöhe
12 Profiltiefe bzw. Bautiefe	

Entwässerung

Das **GEALAN** Dokument **Allgemeine Fertigungshinweise** beinhaltet im Kapitel **Entwässerungen** Angaben zur

- Entwässerung und Belüftung
- Blendrahmen bzw. Rahmenfalzentwässerung
- Flügelrahmen bzw. Dampfdruckausgleich im Glasfalz
- Festverglasung
- Nach außen öffnende Flügelprofile
- Hinweis auf Verarbeitung für farbige Hauptprofile
- Festlegung der Bohrabstände, Ausführung und Lage für die jeweiligen Fenstertypen
- Öffnungsgrößen/Bohrungen

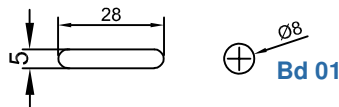
Zur Durchführung der Arbeiten müssen geeignete Fräser und Bohrer mit der jeweiligen Länge und Geometrie verwendet werden.

Folgende Punkte sind zu beachten:

- Anordnung der Entwässerungsöffnungen gilt für Festverglasung, Blendrahmen, Pfosten, Riegel und Flügel.
- Dichtungsaufnahmenuten dürfen nicht beschädigt werden.
- In den Vorkammern, die nicht entwässert werden müssen, darf kein Wasser eindringen!
- Bohrungen in den Entwässerungsebenen (Dübelbohrungen, Armierungsverschraubungen, Beschlagsverschraubungen usw.) müssen abgedichtet werden.
- Zur Raumsinnenseite darf kein Wasser eindringen.
- Bei Elementen mit mehr als einem Flügel oder bei solchen, die durch Stulp, Sprossen, Riegel bzw. Pfosten getrennt sind, muss jedes Feld einzeln entwässert werden.
- Weder durch die Fenstermontage, noch durch Glas- und Verklötzungsblöcke, Falzeinlagen, Bohrspäne etc. dürfen die Öffnungen verdeckt oder der Wasserablauf beeinträchtigt werden.
- Die Anzahl, Lage, Bohrabstände und Ausführung finden Sie in der **Tabelle 01** auf der letzten Seiten im Kapitel **Entwässerung**.

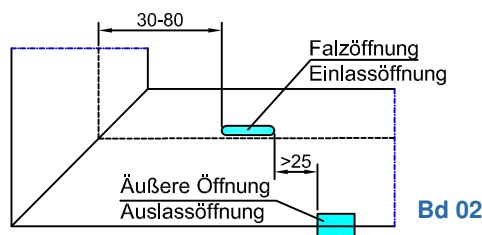
Auf den folgenden Seiten finden Sie die Ausführung der Bohrungen in den Profilen

Alle zu öffnenden Kammern sind mit einer Schlitzfräsung von mindestens 28 x Ø5 mm oder Bohrungen mind. Ø8 mm durchzuführen (**Bild 01**).



Die Entwässerungsöffnungen sind versetzt anzuordnen.

Der Abstand aus der Innenecke soll zwischen 30 mm und 80 mm liegen (**Bild 02**).



Belüftungsbohrungen im senkrechten Bereich sind mit einer Bohrung von mind. Ø5 mm zu öffnen.

Diese Bohrung kann entfallen, wenn seitlich die Entwässerungsöffnung zum Einsatz kommt. Hier muss sichergestellt sein, dass die Überschlag-Vorkammer geöffnet ist, siehe **Bild 01** bis **Bild 03** auf der Seite Vorkammerbelüftung.

Durch die neue Profilgeometrie im System **GEALAN-LINEAR®** werden Ihnen auf den folgenden Seiten die Angaben für Ihre Fräser- und Bohreinstellungen vorgestellt.

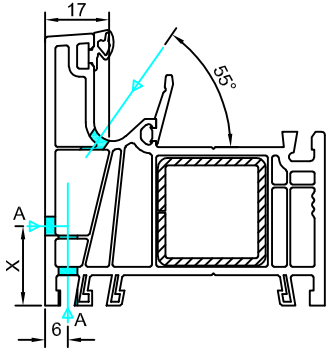
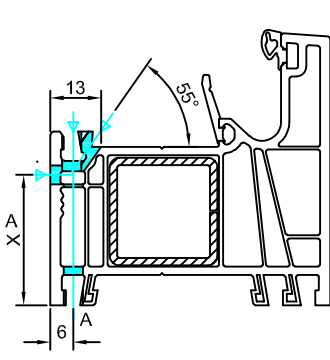
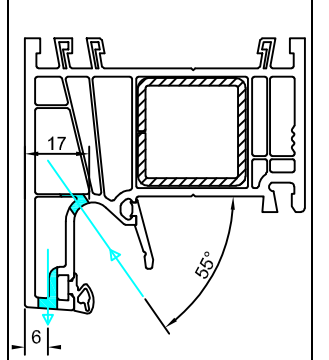
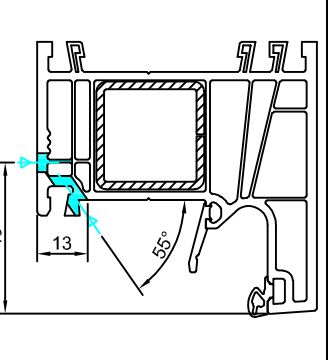
Um die Darstellung der einzubringenden Bohrungen zu erleichtern, wurde Pfeil anstelle von Bohrern eingezeichnet. ▶

Blendrahmen/Riegelprofile bzw. Falzentwässerung

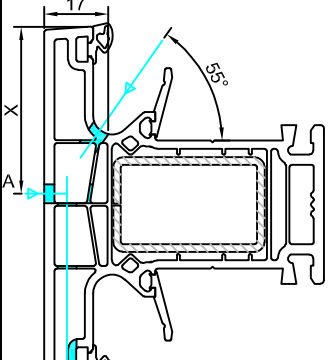
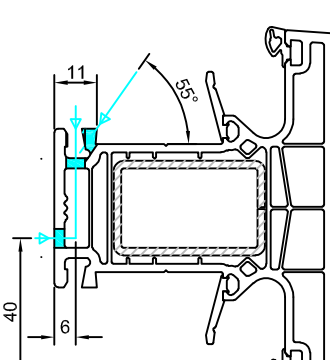
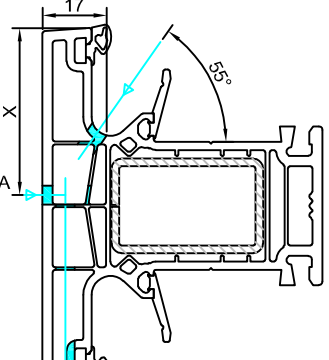
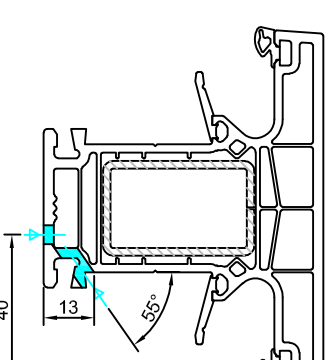
In den unteren Rahmenteilen bzw. Riegelprofilen sind Entwässerungsschlitze vorzunehmen. Es müssen mindestens zwei Öffnungen gesetzt werden. Die Entwässerung kann, je nach Einbausituation, auch verdeckt liegend nach unten oder nach außen geführt werden. Für eine evtl. Abdeckung (optisch) der vorderen Entwässerung, stehen Ihnen Wasserschlitzkappen Art. 3404 zur Verfügung.

In den oberen Rahmenteilen/Riegelprofil sind Druckausgleichsöffnungen im Falz vorzunehmen. Alternativ zum Druckausgleich im Blendrahmen-/Riegelüberschlag, kann der Druckausgleich über den Dichtungsausschnitt der Anschlagdichtung im Blendrahmen erfolgen, siehe am Beispiel Belüftung Festverglasung.

Blendrahmen

Entwässerung unten		Belüftung/Druckausgleich oben	
			
innen öffnend	außen öffnend	innen öffnend	außen öffnend
X = Anhängig von der Profilhöhe. Exaktes Maß siehe Kapitel Profilmformationen Rahmen. A = wahlweise Ausführung			

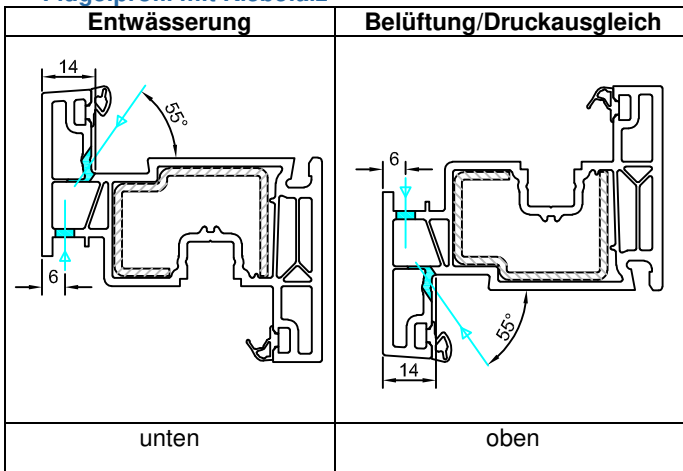
Riegelprofile

Entwässerung		Belüftung/Druckausgleich	
			
innen öffnend	außen öffnend	innen öffnend	außen öffnend
X = Anhängig von der Profilhöhe. Exaktes Maß siehe Kapitel Profilmformationen Pfosten. A = wahlweise Ausführung			

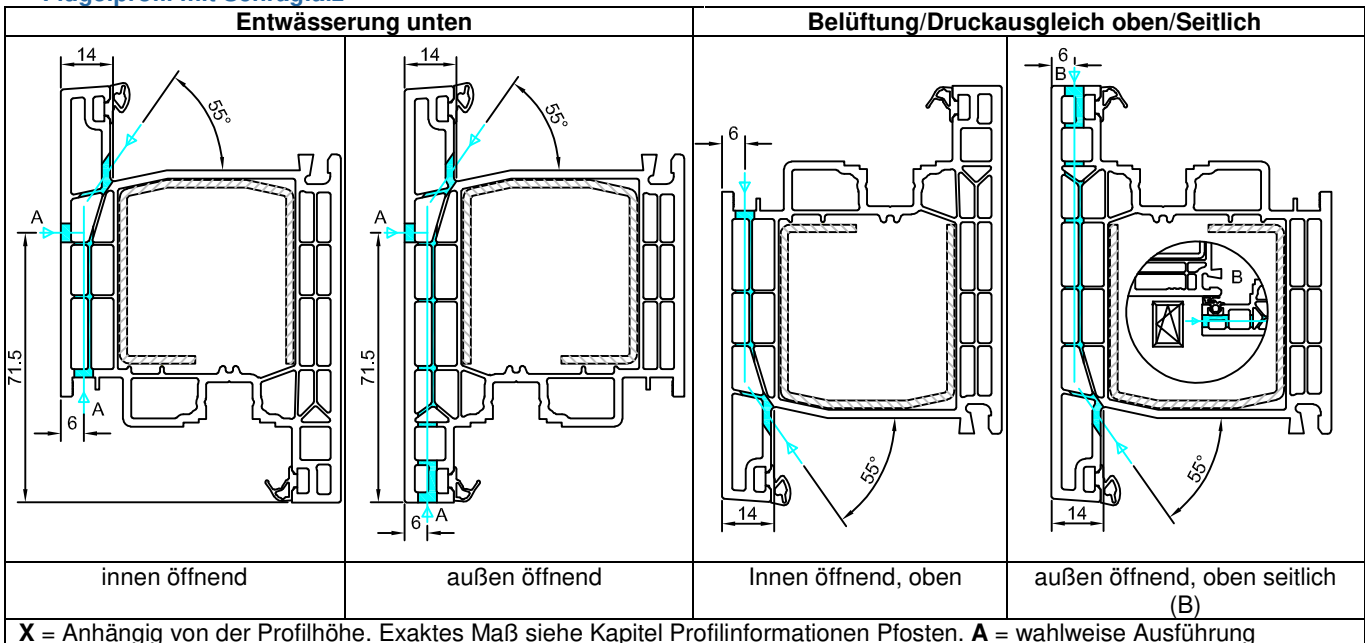
Flügelrahmen bzw. Dampfdruckausgleich im Glasfalz

In den Richtlinien/Verglasungsempfehlungen der Isolierglashersteller sind Dampfdruckausgleichsöffnungen bei allen Verglasungsarten vorgeschrieben.

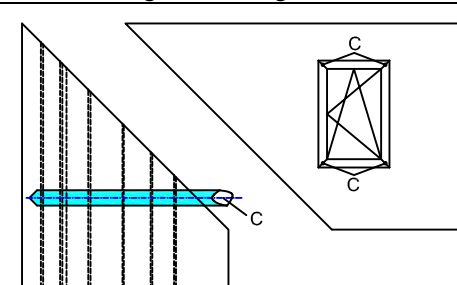
Flügelprofil mit Klebefalz



Flügelprofil mit Schrägfalz



Belüftung/Druckausgleich seitlich



Vor dem Verschweißen werden die Vorkammern in der Gehung mit $\varnothing 8$ mm aufgebohrt (C). So bleibt der Flügelüberschlag von außen unbeschädigt.

Vorkammerbelüftung

Bild 01, Bild 02 und Bild 03:

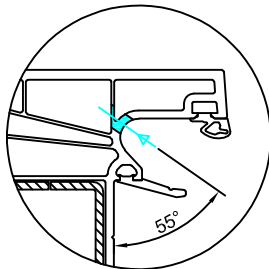
Verarbeitungshinweis für farbige Hauptprofile:

Generell müssen die der Außenbewitterung ausgesetzten Vorkammern mittels Bohrungen oder Schlitzte belüftet werden. Die Anordnung der Belüftungsöffnungen ist so zu wählen, dass alle Vorkammerstege geöffnet und diese bei der Montage nicht verdeckt oder geschlossen werden. Diese zusätzliche Belüftungsöffnung kann entfallen, wenn durch die Entwässerungsöffnung alle Vorkammerstege gleich mit geöffnet werden. Bei allen Profilen müssen auch die senkrechten Profile zusätzlich oben und unten belüftet werden. Hier ist ein \varnothing von min. 5 mm ausreichend.

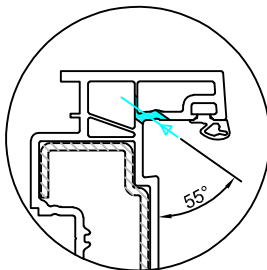
Verarbeitungshinweis für farbige Zusatzprofile:

Sprossen, Monostulp, Wetterschenkel usw., die durch Abdeckkappen oder evtl. Silikon verschlossen werden, sind ebenfalls zu belüften: je 2x eine min. $\varnothing 5$ mm Bohrung oben/unten oder links/rechts im Profil.

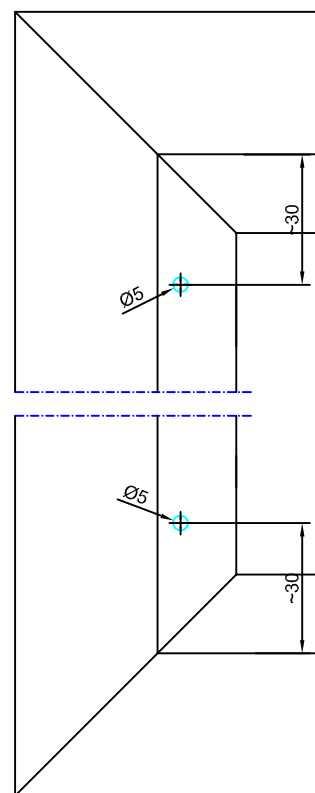
Bd 01



Bd 02



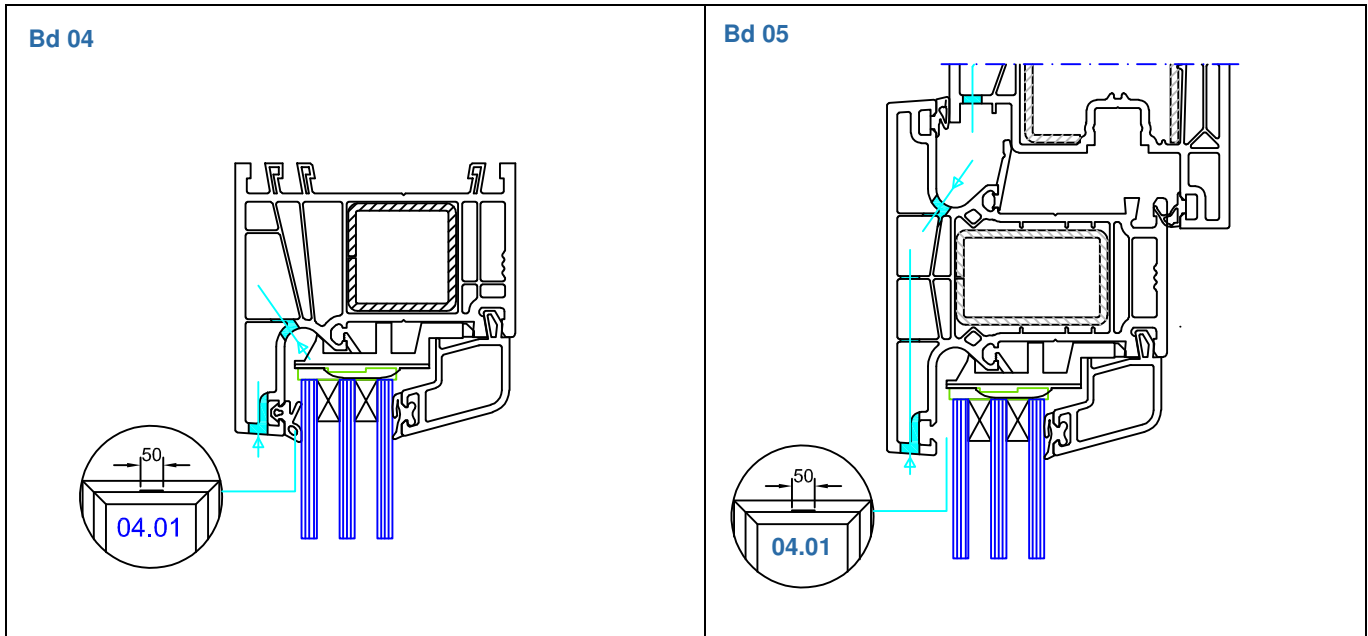
Bd 03



Belüftung Festverglasungen

Bild 04 und Bild 05

Bei einer Festverglasung muss in allen Profilsystemen ein Druckausgleich durchgeführt werden. Alternativ zum Druckausgleich im Blendrahmen-/Riegelüberschlag kann der Druckausgleich über den Dichtungsausschnitt der Anschlagdichtung im Blendrahmen erfolgen. Bohrungen und Fräsungen im Riegel, die eine Verbindung zum Festverglasungsfeld herstellen, sind nicht zulässig. Hier muss der Druckausgleich über den Dichtungsausschnitt der Glasdichtung im Kämpfer/Riegel erfolgen **(04.01)**.



Festlegung der Bohrabstände, Ausführung und Lage für die jeweiligen Fenstertypen

Tabelle 01

Fenstertyp	Ausführung / Lage	Blendrahmenbreite [mm]			
		< 1100	1100 - 1500	> 1500	
1. Blendrahmen	Falzentwässerung im Blendrahmen				
	Schlitze 28x5 mm / Bohrung Ø8 mm				
	- unten im Falz	2	3	alle 600 mm	
	- nach außen	2	2	3	
	Druckausgleich im Blendrahmen				
	Schlitze 28x5 mm / Bohrung Ø8 mm				
	- oben im Falz	2	2	alle 600 mm	
	- nach außen im Blendrahmenüberschlag	2	2	3	
	- Alternative	50 mm Dichtungsausschnitt je Flügel			
	2. Flügelrahmen	Falzentwässerung im Flügelrahmen			
Schlitze 28x5 mm / Bohrung Ø8 mm					
- unten im Falz		2	3	alle 600 mm	
- nach außen		2	2	3	
Druckausgleich im Flügelrahmen					
Schlitze 28x5 mm / Bohrung Ø8 mm					
- oben im Falz		2	2	alle 600 mm	
- nach außen		2	2	3	
- Alternative		50 mm Dichtungsausschnitt je Flügel			
Falzentwässerung und Druckausgleich im Flügelrahmen dienen gleichzeitig als Dampfdruckausgleich im Glasfalz					
3. Festverglasungen	Falzentwässerung im Rahmenprofil				
	Schlitze 28x5 mm / Bohrung Ø8 mm				
	- unten im Glasfalz	2	3	alle 600 mm	
	- nach außen	2	2	3	
	Druckausgleich im Rahmenprofil				
	Schlitze 28x5 mm / Bohrung Ø8 mm				
	- oben im Glasfalz	2	2	alle 600 mm	
	- Alternative	50 mm Dichtungsausschnitt je Feld			
	Falzentwässerung und Druckausgleich im Rahmenprofil dienen gleichzeitig als Dampfdruckausgleich im Glasfalz				

Verglasungsübersicht

Das **GEALAN** Dokument **Allgemeine Fertigungshinweise** beinhaltet im Kapitel **Verglasung/Verklotzung** Angaben zur

- Trockenverglasung
- Normen und Regelwerk
- Dimensionierung und Positionierung der Klötze
- Verklotzungsempfehlungen
- Verarbeitung **STV**[®]
- uvm.

Im Kapitel **Verglasungstabellen-/ übersicht** finden Sie Angaben zur Verarbeitung von

- Glasleisten
- Zuschnitt
- Einbau
- Verglasung bei kleinen Fenstern
- Austausch der Glasleisten^^
- Dichtungsübersicht
- Verglasungstabellen aller Systeme
- uvm.

Verglasung im System **GEALAN-LINEAR**[®]

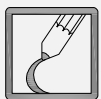
Empfehlung:



Sollte die Glasstärke vom Sollmaß abweichen, 24 (+/-0.5) mm, so ist die nächst kleinere oder größere Glasleiste zu wählen. Beachten: Bei einer Festverglasung wird im Minus-Bereich, 24 (-0.5) mm, immer die nächst größere Glasleiste verwendet.

Festverglasungen

Bei Festverglasungen wird empfohlen, unten waagrecht eine Aussteifung zur Lastabtragung des Glasgewichtes einzusetzen. Wenn hohe Glasgewichte abgetragen werden müssen, ist die Aussteifung besonders stark zu dimensionieren. Das Aussteifungsprofil muss im PCV-Profil „kammerfüllend“ eingesetzt werden, um die Abtragung der Last sicherzustellen.



Um Glasstärken von 18,20, 22, 24 – 48 mm einsetzen zu können, muss die Anschlagdichtung im Blendrahmen/Pfosten/Riegel nicht ausgetauscht werden.



STV[®]: Das Verglasen auf der Baustelle ist nicht zulässig. Bei der Verglasung im Werk, darf zur Montage der **STV**[®] verglasten Elemente nur Maueranker zur Ausführung kommen. Festverglasungen mit **STV**[®] sind nicht zulässig!

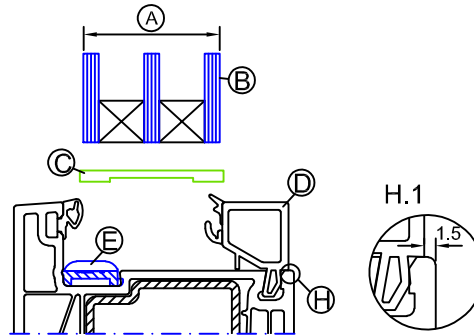
Wechsel der Glasleistendichtung

Bei Glasleisten ohne Dichtung oder Austausch der Dichtung, wird die Glasleiste zuerst auf Länge geschnitten. Anschließend die passende Verglasungsdichtung (siehe Verglasungstabelle) einziehen. Die Dichtung darf dabei nicht überdehnt werden. Längen Sie die überstehende Dichtung mit einer Zange passgenau ab.

Was benötige ich zur Verglasung?

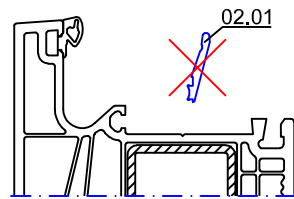
Bild 01: Flügelverglasung

- A) Glasstärke
- B) Glas
- C) Verglasungsklotz
- D) Glasleiste
- E) Glasfalzeinlage
- H) Glasleistenversatz zum Hauptprofil
 - H.1 = Glasleisten Linear mit 72..er Nummern (7224)



Festverglasung

Bild 02: Im System **GEALAN-LINEAR®** muss die Mitteldichtung (02.01) komplett entfernt werden.



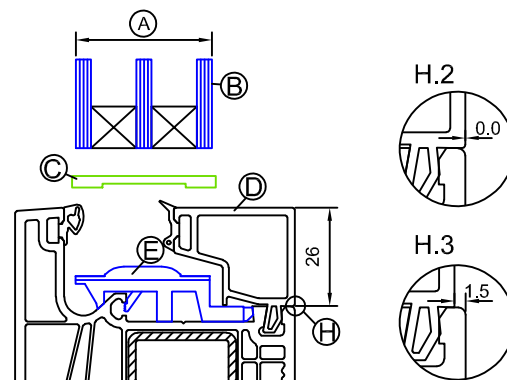
Bd 02

Zur Ausführung einer Festverglasung steht Ihnen folgende Möglichkeit zur Verfügung.

Bild 03:

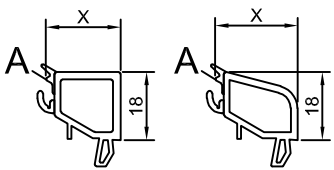
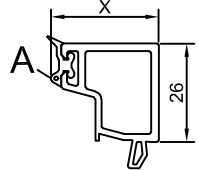
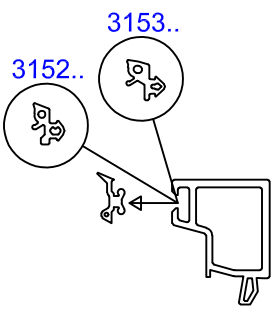
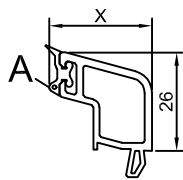
Glasfalzeinlagen und 26 mm hohe Glasleisten

- A) Glasstärke
- B) Glas
- C) Verglasungsklotz
- D) Glasleiste 26 mm Profilhöhe
- E) Glasfalzeinlage (siehe Kapitel Zubehör)
- H) Glasleistenversatz zum Hauptprofil
 - H.2 = Glasleisten S 9000 mit 51..er Nummern (5124)
 - H.3 = Glasleisten S 9000 mit 61..er Nummern (6124)



Bd 03

Glasleistenübersicht

<p style="text-align: center;">Flügelverglasung</p> <p style="text-align: center;">72.. er Glasleistennummern (18 mm Profilhöhe)</p> <p style="text-align: center;">Tausch der <u>anextrudierten</u> Glasleistendichtung nicht möglich</p>  <p style="text-align: center;">X = Glasleistentiefe, A = Anlagepunkt an der Glasscheibe</p>	<p style="text-align: center;">Festverglasung mit Glasfalzeinlagen</p> <p style="text-align: center;">51..er Glasleistennummern (26 mm Profilhöhe)</p> <p style="text-align: center;">Tausch der <u>einextrudierten</u> Glasleistendichtung möglich</p>  <p style="text-align: center;">X = Glasleistentiefe, A = Anlagepunkt an der Glasscheibe</p>	
<p style="text-align: center;">Verwendbare Glasleistendichtungen</p> 	<p style="text-align: center;">Festverglasung mit Glasfalzeinlagen</p> <p style="text-align: center;">61..er Glasleistennummern (26 mm Profilhöhe)</p> <p style="text-align: center;">Tausch der <u>einextrudierten</u> Glasleistendichtung möglich</p>  <p style="text-align: center;">X = Glasleistentiefe, A = Anlagepunkt an der Glasscheibe</p>	
<p>3152 90</p>	<p>Glasdichtung/Glasleistendichtung deckt ein Spaltmaß von 2,5 – 3,5 mm ab.</p>	
<p>3153 90</p>	<p>Glasdichtung/Glasleistendichtung deckt ein Spaltmaß von 4,5 – 5,5 mm ab.</p>	

Verglasungstabelle GEALAN-LINEAR®

Legende Verglasungstabelle

Die Standardausführung der an- und einextrudierten Dichtungsstärken liegt bei **2,5 mm** in den Glasleisten und **3,5 mm** in den Flügelprofilen.

Diese Dichtungsstärken decken Standard-Glasstärken in **2 mm** Schritten ab.

Ausnahme Festverglasung. Hier muss die Spalte mit **4,5 mm** Dichtungsstärke herangezogen werden um gerade Glasstärken einsetzen zu können. Ein Tausch der Dichtung ist bei der Festverglasung nicht notwendig.

Bei einer Festverglasung besteht auch die Möglichkeit die Glasleistendichtung zu tauschen, siehe Verglasungstabelle **61 mm** mit der zusätzlichen Spalte Glasleistendichtung.

Grundlage der Verglasungsdicke ist die **Glasfalztiefe** der Hauptprofile.

In der folgenden Tabelle finden Sie die Übersicht der Glasfalztiefe und das dazugehörige System.

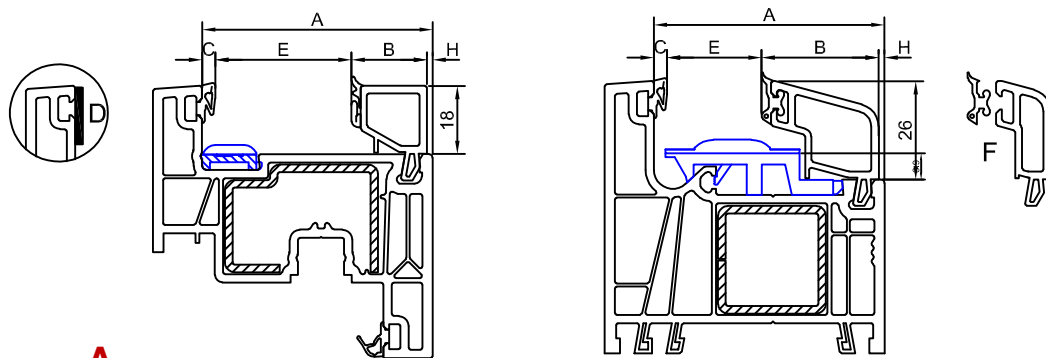
Glasfalztiefe [mm]	Systeme		
61	GEALAN-LINEAR®		

Bsp: Gesucht wird die passende Glasleiste (**B**) für 24 mm Glas (**E**) im Flügel?

Berechnung:

Glasfalztiefe (**A**) 61 mm – Dichtungsstärke (**C**) 3,5 mm – Glasstärke 24 mm – Glasleistenversatz zum Hauptprofil (**H**, siehe Seite 26)

$61 - 3,5 - 24 - (H)1,5 = 32 \text{ mm}$. D.h. erforderliche Glasleistenbreite sind 32 mm = Art. 7224.



Glasfalztiefe	61,0		Verglasungsdicke in Abhängigkeit der Dichtungsstärke [mm]				STV	
	Abmessungen inkl. Dichtung							
Glasleiste	Breite	Höhe	2,5	3,5	4,5	5,5		
	B	A	C				D	
	7224	32	18	23	24	25	26	E

Festverglasung mit Glasfalzeinlage

*Glasleisten-dichtung	Verglasungsdicke in Abhängigkeit der Dichtungsstärke [mm]			
	2,5	3,5	4,5	5,5
2,5	26	25	24	23
3,5	25	24	23	22
4,5	24	23	22	21
5,5	23	22	21	20

Verglasungstabellen

Flügelverglasung mit Glasleisten mit 18 mm Bauhöhe

Glasfalztiefe		61,0		Verglasungsdicke in Abhängigkeit der Dichtungsstärke [mm]				STV
Glasleiste	Abmessungen inkl. Dichtung		2,5	3,5	4,5	5,5		
	Breite	Höhe						
7248	8	18	49	48	47	46	50	
7244	12	18	45	44	43	42	46	
7242	14	18	43	42	41	40	44	
7240	16	18	41	40	39	38	42	
7238	18	18	39	38	37	36	40	
7236	20	18	37	36	35	34	38	
7234	22	18	35	34	33	32	36	
7232	24	18	33	32	31	30	34	
7230	26	18	31	30	29	28	32	
7228	28	18	29	28	27	26	30	
7226	30	18	27	26	25	24	28	
7224	32	18	25	24	23	22	26	

Festfeldverglasung mit Glasfalzeinlagen und Glasleisten aus dem System S 9000 mit 26 mm Bauhöhe

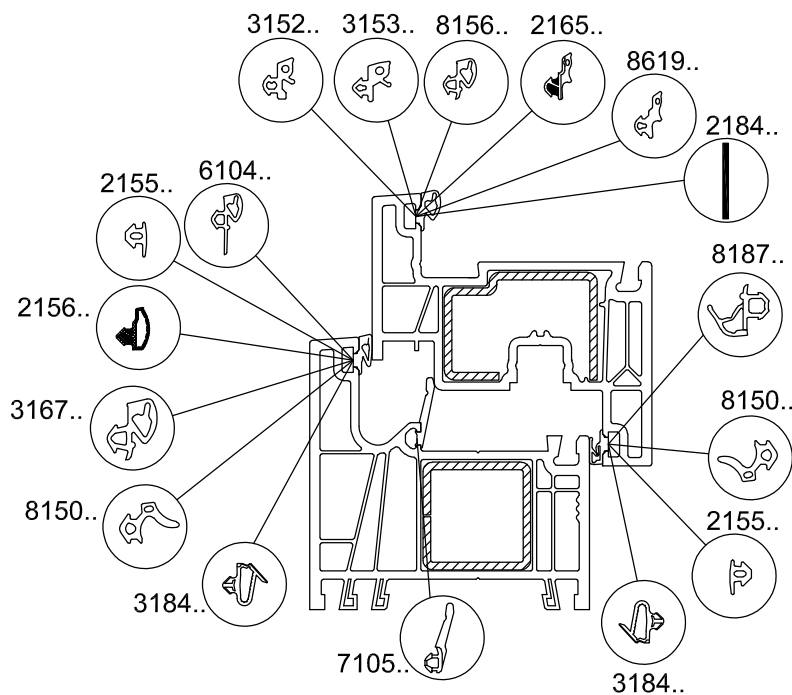
Bei der Festverglasung muss die Spalte mit **4,5 mm** Dichtungsstärke herangezogen werden um gerade Glasstärken einzusetzen zu können. Ein tausch der Dichtung ist nicht notwendig.

Glasfalztiefe		61,0		Verglasungsdicke in Abhängigkeit der Dichtungsstärke [mm]				
Glasleiste	Abmessungen inkl. Dichtung		Glasleisten-dichtung	2,5	3,5	4,5	5,5	
	Breite	Höhe						
6126	37	26	2,5	20	19	18	17	
			3,5	19	18	17	16	
			4,5	18	17	16	15	
			5,5	17	16	15	14	
6128	35	26	2,5	22	21	20	19	
			3,5	21	20	19	18	
			4,5	20	19	18	17	
			5,5	19	18	17	16	
6130	33	26	2,5	24	23	22	21	
			3,5	23	22	21	20	
			4,5	22	21	20	19	
			5,5	21	20	19	18	
6132	31	26	2,5	26	25	24	23	
			3,5	25	24	23	22	
			4,5	24	23	22	21	
			5,5	23	22	21	20	
6134	29	26	2,5	28	27	26	25	
			3,5	27	26	25	24	
			4,5	26	25	24	23	
			5,5	25	24	23	22	
6136	27	26	2,5	30	29	28	27	
			3,5	29	28	27	26	
			4,5	28	27	26	25	
			5,5	27	26	25	24	
6138	25	26	2,5	32	31	30	29	
			3,5	31	30	29	28	
			4,5	30	29	28	27	
			5,5	29	28	27	26	
6140	23	26	2,5	34	33	32	31	
			3,5	33	32	31	30	
			4,5	32	31	30	29	
			5,5	30	30	29	28	

Glasfalztiefe	61,0		Glasleisten- dichtung	Verglasungsdicke in Abhängigkeit der Dichtungsstärke [mm]			
	Abmessungen inkl. Dichtung			2,5	3,5	4,5	5,5
	Breite	Höhe					
6142	21	26	2,5	36	35	34	33
			3,5	35	34	33	32
			4,5	34	33	32	31
			5,5	36	32	31	30
6144	19	26	2,5	38	37	36	35
			3,5	37	36	35	34
			4,5	36	35	34	33
			5,5	35	34	33	32
6146	17	26	2,5	40	39	38	37
			3,5	39	38	37	36
			4,5	38	37	36	35
			5,5	37	36	35	34
6148	15	26	2,5	42	41	40	39
			3,5	41	40	39	38
			4,5	40	39	38	37
			5,5	39	38	37	36
6150	13	26	2,5	44	43	42	41
			3,5	43	42	41	40
			4,5	42	41	40	39
			5,5	41	40	39	38
6152	11	26	2,5	46	45	44	43
			3,5	45	44	43	42
			4,5	44	43	42	41
			5,5	43	42	41	40

Glasfalztiefe	61,0		Glasleisten- dichtung	Verglasungsdicke in Abhängigkeit der Dichtungsstärke [mm]			
	Abmessungen inkl. Dichtung			2,5	3,5	4,5	5,5
	Breite	Höhe					
5128	37	26	2,5	22	21	20	19
			3,5	21	20	19	18
			4,5	20	19	18	17
			5,5	19	18	17	16
5130	35	26	2,5	24	23	22	21
			3,5	23	22	21	20
			4,5	22	21	20	19
			5,5	21	20	19	18
5132	33	26	2,5	26	25	24	23
			3,5	25	24	23	22
			4,5	24	23	22	21
			5,5	23	22	21	20
5134	31	26	2,5	28	27	26	25
			3,5	27	26	25	24
			4,5	26	25	24	23
			5,5	25	24	23	22
5136	29	26	2,5	30	29	28	27
			3,5	29	28	27	26
			4,5	28	27	26	25
			5,5	27	26	25	24
5140	25	26	2,5	34	33	32	31
			3,5	33	32	31	30
			4,5	32	31	30	29
			5,5	31	30	29	28

Glasfalztiefe	61,0		Glasleisten- dichtung	Verglasungsdicke in Abhängigkeit der Dichtungsstärke [mm]				
	Abmessungen inkl. Dichtung			2,5	3,5	4,5	5,5	
	Breite	Höhe						
5142	23	26	2,5	36	35	34	33	
			3,5	35	34	33	32	
			4,5	34	33	32	31	
			5,5	33	32	31	30	
5144	21	26	2,5	38	37	36	35	
			3,5	37	36	35	34	
			4,5	36	35	34	33	
			5,5	35	34	33	32	
5146	19	26	2,5	40	39	38	37	
			3,5	39	38	37	36	
			4,5	38	37	36	35	
			5,5	37	36	35	34	
5148	17	26	2,5	42	41	40	39	
			3,5	41	40	39	38	
			4,5	39	39	38	37	
			5,5	38	38	37	36	
5150	15	26	2,5	44	43	42	41	
			3,5	43	42	41	40	
			4,5	42	41	40	39	
			5,5	41	40	39	38	
5152	13	26	2,5	46	45	44	43	
			3,5	45	44	43	42	
			4,5	44	43	42	41	
			5,5	43	42	41	40	
5154	11	26	2,5	48	47	46	45	
			3,5	47	46	45	44	
			4,5	46	45	44	43	
			5,5	45	44	43	42	
5156	9	26	2,5	50	49	48	47	
			3,5	49	48	47	46	
			4,5	48	47	46	45	
			5,5	47	46	45	44	

DICHTUNGSÜBERSICHT GEALAN-@near®


Art.Nr.	Anwendungszweck	Material	Farbe
2143 92*	Anschlagdichtung für Aluschalen und Reparaturdichtung	TPE	S G
2155 90 2155 92	Lüftungsdichtung (ohne Lippe) Stückweise einsetzbar	EPDM TPE	S G
2156 92	Blendrahmen Anschlagdichtung für Aluschalen, Reparaturdichtung	TPE	S/G
2165 92	Verglasungsdichtung für Aluschalen im Flügel	TPE	S/G
2184 96*	STV@- Klebeband für Handeinzug (2x15 mm). Es darf nur dieses Klebeband verwendet werden.		S
3152 90	Verglasungsdichtung. Spaltmaß zwischen 2,5 - 3,5 mm	EPDM EPDM	S G
3153 90	Verglasungsdichtung. Spaltmaß zwischen 4,5 - 5,5 mm	EPDM EPDM	S G
3167 92*	Verglasungsdichtung. Spaltmaß zwischen 2,5 – 3,0 mm Anschlagdichtung im Blendrahmen	TPE TPE	S G
3184 92*	Haustür-Anschlagdichtung	TPE TPE	S G
7105 92*	Reparatur-Mitteldichtung	TPE TPE	S G
6104 92*	Festverglasungs- o. Reparaturdichtung. Spaltmaß zwischen 2,5 – 3,0 mm	TPE TPE	S G
8150 90	Anschlagdichtung Spaltmaß 3,5 mm	EPDM EPDM	S G
8156 92*	Verglasungsdichtung. Spaltmaß 3,5 mm	TPE	G
8186 93*	Anschlagdichtung	PVC-Weich PVC-Weich	S G
8187 92*	Anschlagdichtung, Flügel	TPE TPE	S G
8619 90	Aluschalendichtung Glasdichtung im Flügel und Anschlagdichtung im BR	EPDM	S

*nicht über Ecken einziehbar.

Anmerkung:

.... 90 = EPDM:

.... 91 = SILIKON:

.... 92 = TPE:

.... 93 = PVC weich:

Nicht verschweißbar, d.h. bei verschweißten Rahmen einsetzbar

Nicht verschweißbar, nur mit speziellem Silikonkleber verklebbar

Verschweißbar, d.h. auch am losen Stab einziehbar

Verschweißbar mit allen einextrudierten Dichtungen, auch am losen Stab einziehbar

Verglasungsvorschriften beachten!

Abzugsmaße

Allgemeine Hinweise

- Alle Angaben sind ohne Berücksichtigung von Schweißzugaben.
- Glasmaße (GM) wurden mit 5 mm Verglasungsklötzen berechnet.
- Die Flügelfalzluft ist zu beachten und gegebenenfalls auf Ihren Beschlagtyp abzustimmen. (eine unterschiedliche Flügelfalzluft beeinflusst das Flügelabzugsmaß)
- Abzugsmaße für Füllungen sind mit dem jeweiligen Hersteller abzusprechen.
- Die maximalen Flügelgrößen sind zu beachten!

Zuschnitt der Profile

- Es empfiehlt sich, als Auflage die breiteste Profilfläche zu wählen.
- Beim Zuschnitt von PMMA-PVC-coextrudierten Profilen, ist stets die coextrudierte Seite dem Sägeblatt entgegenzustellen.
- Der Zuschnitt der zu verschweißenden Profile, kann auf allen im Fensterbau handelsüblichen Einfach-, Doppelgehrungssägen und Verarbeitungszentren erfolgen.
- Die erforderlichen Maschinenparameter, wie Ausführung der Sägeblätter, Drehzahlen, Vorschubgeschwindigkeiten, müssen in Zusammenarbeit mit den Maschinenlieferanten abgestimmt werden. Durch die Vielzahl der Varianten und Abhängigkeiten kann hier **GEALAN** keine konkreten Vorgaben machen.
- Die Gebrauchs- und Sicherheitsbestimmungen der Maschinenhersteller sind maßgebend und zu beachten. Abweichungen der Maschinenparameter können nach vorhandener Anlage variieren! Dies ist zulässig, wenn das Endergebnis den Prüfkriterien bzw. **SOLL-Vorgaben** entspricht.

Folgende **SOLL-Vorgaben** sind für das Endergebnis ausschlaggebend:

- Maßgenauigkeit
- Winkeligkeit
- Glatte Schnittfläche
- fluchtender Schnitt im Bereich von werkseitig eingebrachten Dichtungen
- spanfreie, saubere Schnittflächen

- Beim Schneiden der PVC-Profile darf keinerlei Schmierung erfolgen. Rückstände von Öl, Fett, Wasser, Späne etc. beeinträchtigen die Schweißnahtgüte. Das Schneidwerkzeug muss scharf sein, um erhöhte Reibungswärme zu vermeiden. Werden die Profile nach dem Zuschnitt über Nacht gelagert, kommt es an den Schnittflächen zu einer Feuchtigkeits- und Schmutzaufnahme, die die Schweißnahtgüte mindert und die Eckfestigkeit herabsetzt. Deshalb empfehlen wir, die Profile gleich nach dem Zuschnitt zu verarbeiten.

Zuschnitt Inline-Dichtung

- Vor dem Zuschnitt der Profile mit Dichtung (anextrudiert oder eingerollt), muss die Schnittgeschwindigkeit der Säge überprüft und gegebenenfalls verändert werden. Das Sägeblatt muss eventuell angepasst werden (SägeblattHersteller). Zulagen müssen so ausgelegt werden, dass sich während des Zuschnitts die Dichtungen nicht verformen. Es ist auf einen sauberen Schnitt zu achten (ausfransen). Es ist sinnvoll, die Zulagen möglichst nahe an die Sägeblätter zu montieren, um das Entspannen der Dichtung zu verhindern. Die beim Sägen entstehenden Dichtungsspäne absaugen.

Zuschnitt Glasleisten

- Glasleisten mit Dichtung oder ohne Dichtung werden mit einer Glasleistensäge zugeschnitten. Dichtungen dürfen nicht ausfransen.
- Glasleisten ohne Dichtungen: Glasleiste zuschneiden. Erforderliche Dichtung einziehen und mit einer Dichtungszange genau ablängen. Die eingezogene Dichtung darf nicht überdehnt werden.

Längenmaß

- Beim Zuschnitt der Profile ist zum Fertigmaß (Rahmenfertigmaß) eine Zugabe von 5 bis 6 mm erforderlich, da der Abbrand je Schweißfläche in der Regel zwischen 2,5 bis 3,0 mm groß ist. Die notwendige Schweißzugabe muss für jede Maschine im Versuch festgestellt werden. Das Längenmaß für den Zuschnitt ist profilabhängig.

Auf den folgenden Seiten finden Sie die Abzugsmaße für folgende Fenstertypen

- Festverglasung Blendrahmen
- Festverglasung Pfosten/Riegel
- Dreh/Kipp
- Festverglasung/Pfosten-Dreh/Kipp
- Dreh/Kipp-Pfosten-Dreh/Kipp
- Stulpfenster 7060
- Stulpfenster 7065

Legende

Alle Angaben sind ohne Berücksichtigung von Schweißzugaben. Alle Angaben ohne Gewähr.

Abkürzungen / Legende und Rechenbeispiel:

Zur Ermittlung des Glasleistenfalzmaß (2) und des Glasmaß (6) müssen diese Werte vom jeweiligen Schnitt Abgezogen werden.

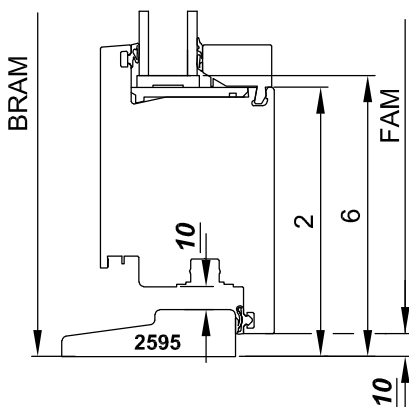
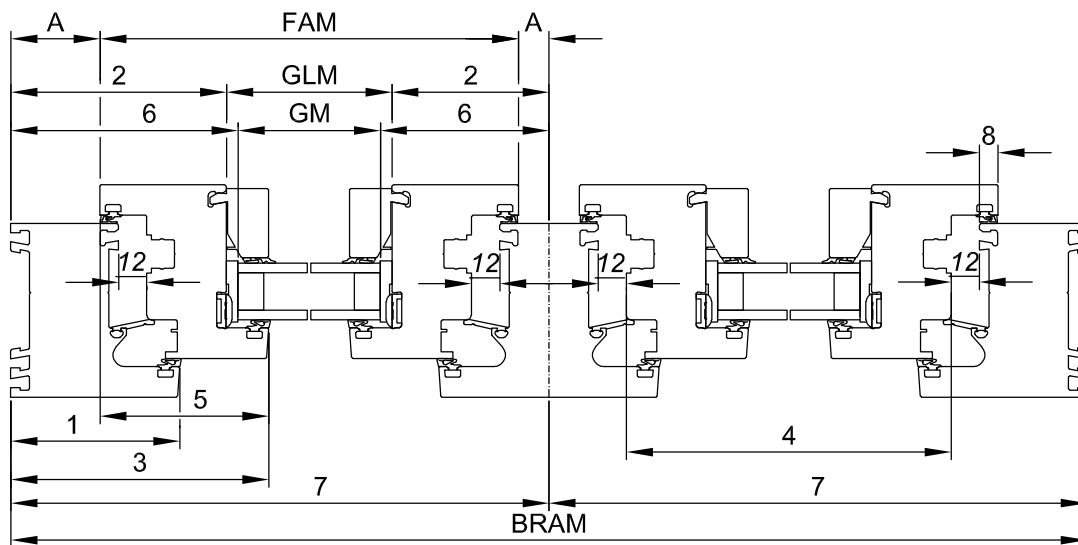
Berechnung des Glasleistenfalzmaß (GLM) am Beispiel in der Abbildung unten.

BRAM : Punkt 7 (Achismaß) – Maß 2 (linke Seite) und – Maß 2 (Pfostenseite) = **Glasleistenfalzmaß (GLM)**

Ermittlung des Flügelaußenmaß (FAM)

BRAM : Punkt 7 (Achismaß) – Maß A (linke Seite) und – Maß A (Pfostenseite) = **Flügelaußenmaß (FAM)**

Die Berechnungswerte entnehmen Sie den jeweiligen Schnitten auf den folgenden Seiten.

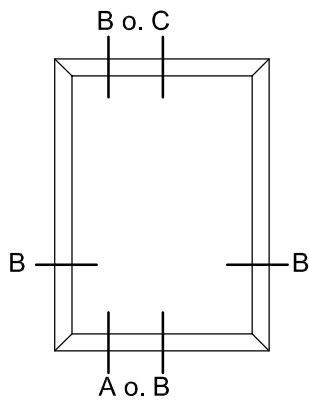


Legende:

- 1 = Profilbreite Blendrahmen/Pfosten/Flügel/Stulp
- 2 = Glasleistenfalzmaß
- 3 = Gesamtansicht
- 4 = Flügelalmaß
- 5 = Profilbreite Flügel
- 6 = Glasmaß*
- 7 = Achismaß
- 8 = Flügelaußenmaß
- A = Berechnungsmaß
- FAM = Flügelaußenmaß
- BRAM = Blendrahmenaußenmaß

Zahlen, die nicht in der Legende zu finden sind, sind Systemmaße und dienen zur Berechnung. Diese Maße sind mit einem Unterstrich und in Kursiv, z.B. 12 gekennzeichnet.

Festverglasung Blendrahmen [mm]

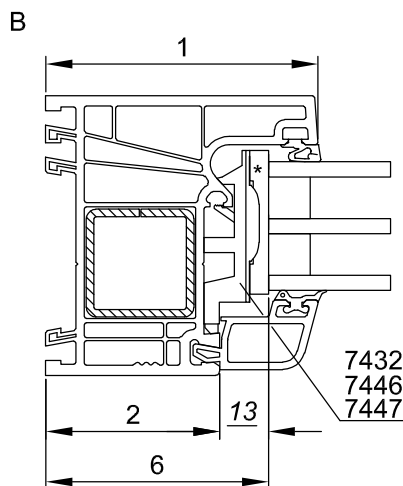
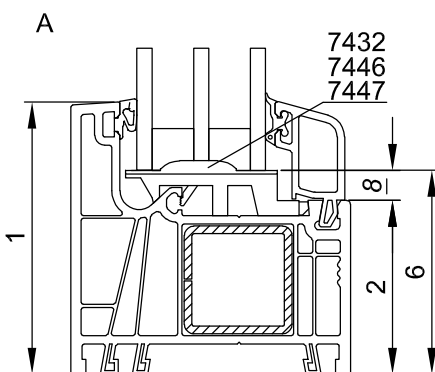


Legende:

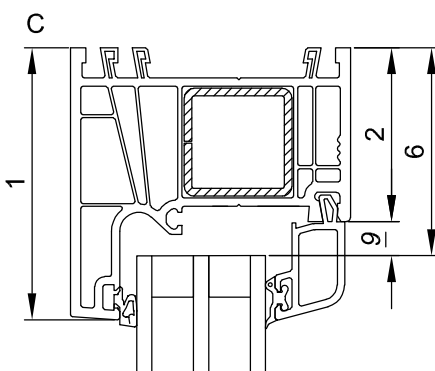
- 1 = Profilbreite Blendrahmen/Pfosten/Flügel/Stulp
- 2 = Glasleistenfalzmaß
- 3 = Gesamtansicht
- 4 = Flügelfalzmaß
- 5 = Profilbreite Flügel
- 6 = Glasmß*
- 7 = Achsmaß
- 8 = Flügelaufdeckmaß
- A = Berechnungsmaß
- FAM = Flügelaußenmaß
- BRAM = Blendrahmenaußenmaß

Zahlen, die nicht in der Legende zu finden sind, sind Systemmaße und dienen zur Berechnung. Diese Maße sind mit einem Unterstrich und in Kursiv, z.B. 12 gekennzeichnet.

[mm]



* 5 mm Glasklotz

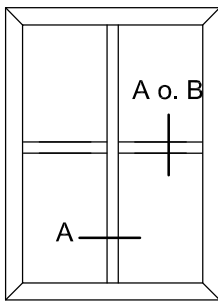


A	Art. Nr.	7001	7005	7023	7027
	1				
2	- 46	- 58	- 81	- 93	
6	- 54	- 71	- 89	- 101	

B	Art. Nr.	7001	7005	7023	7027
	1				
2	- 46	- 58	- 81	- 93	
6	- 59	- 71	- 94	- 106	

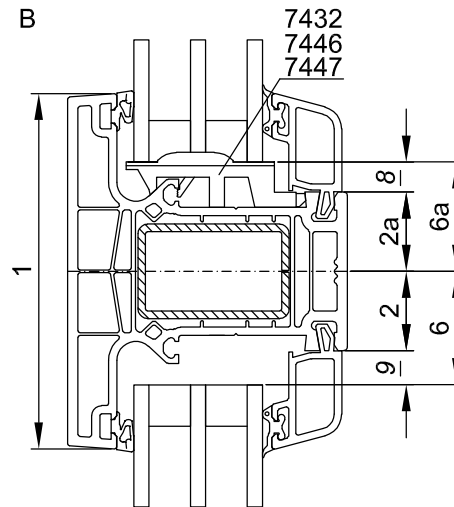
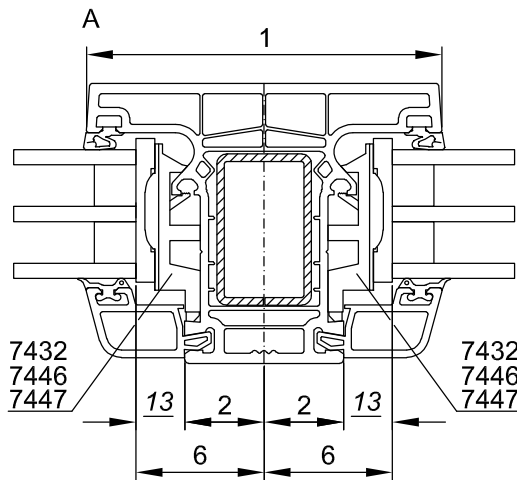
C	Art. Nr.	7001	7005	7023	7027
	1				
2	- 46	- 58	- 81	- 93	
6	- 55	- 67	- 90	- 102	

Festverglasung Pfosten/Riegel [mm]


Legende:

- 1 = Profilbreite Blendrahmen/Pfosten/Flügel/Stulp
- 2 = Glasleistenfalzmaß
- 3 = Gesamtansicht
- 4 = Flügelfalzmaß
- 5 = Profilbreite Flügel
- 6 = Glasmß*
- 7 = Achsmaß
- 8 = Flügelaufdeckmaß
- A = Berechnungsmaß
- FAM = Flügelaußenmaß
- BRAM = Blendrahmenaußenmaß

Zahlen, die nicht in der Legende zu finden sind, sind Systemmaße und dienen zur Berechnung. Diese Maße sind mit einem Unterstrich und in Kursiv, z.B. 12 gekennzeichnet.



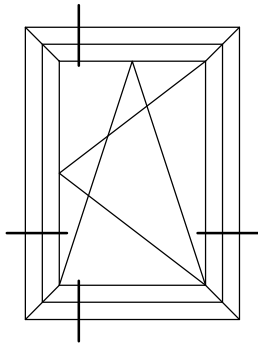
[mm]

A

Art. Nr.	7040	7044
1		
2	- 21	- 28
6	- 34	- 41

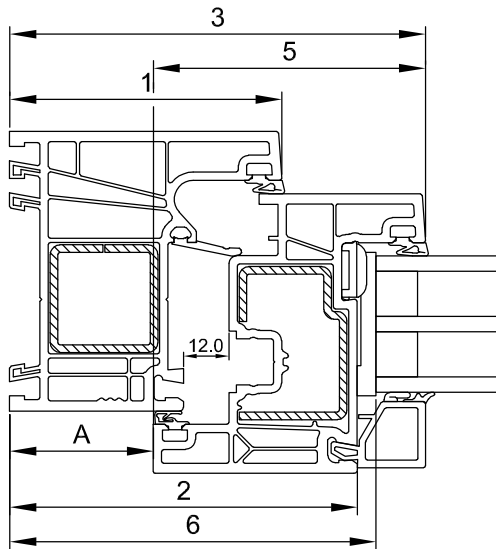
B

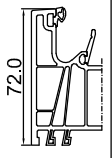
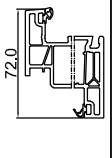
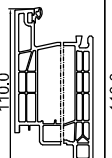
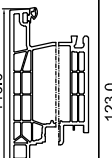
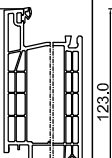
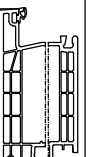
Art. Nr.	7040	7044
1		
2	- 21	- 28
6	- 30	- 37
2a	- 21	- 28
6a	- 29	- 36

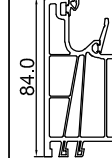
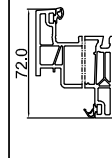
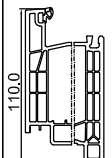
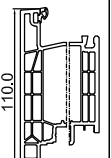
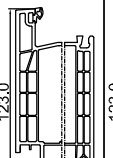
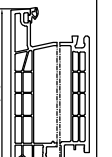
Dreh/Kipp [mm]

Legende:

- 1 = Profilbreite Blendrahmen/Pfosten/Flügel/Stulp
- 2 = Glasleistenfalzmaß
- 3 = Gesamtansicht
- 4 = Flügelfalzmaß
- 5 = Profilbreite Flügel
- 6 = Glasmß*
- 7 = Achsmaß
- 8 = Flügelaufdeckmaß
- A = Berechnungsmaß
- FAM = Flügelaußenmaß
- BRAM = Blendrahmenaußenmaß

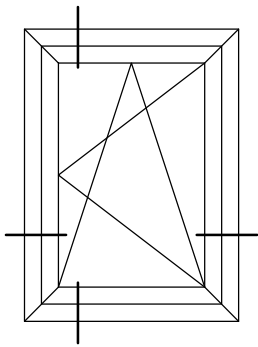
Zahlen, die nicht in der Legende zu finden sind, sind Systemmaße und dienen zur Berechnung. Diese Maße sind mit einem Unterstrich und in Kursiv, z.B. 12 gekennzeichnet.


[mm]

Art. Nr.	7001				
1					
5	7072	7082	7084	7088	7090
					
3	110	148	148	161	161
A	- 38	- 38	- 38	- 38	- 38
2	- 92	- 130	- 130	- 143	- 143
6	- 97	- 135	- 135	- 148	- 148

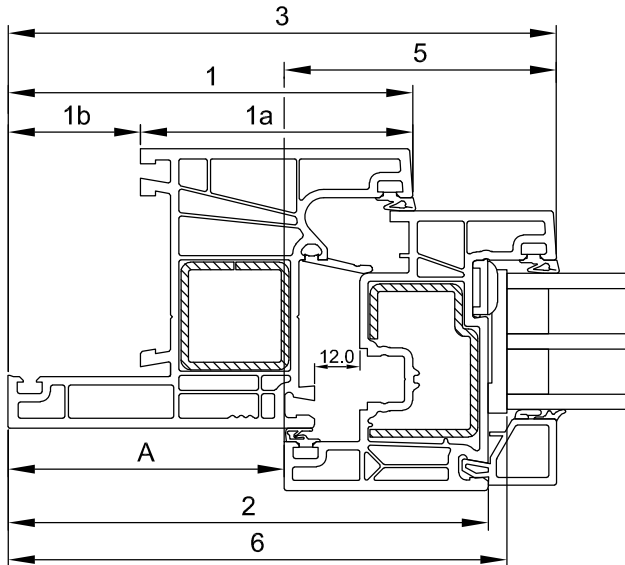
Art. Nr.	7005				
1					
5	7072	7082	7084	7088	7090
					
3	122	160	160	173	173
A	- 50	- 50	- 50	- 50	- 50
2	- 104	- 142	- 142	- 155	- 155
6	- 109	- 147	- 147	- 160	- 160

Dreh/Kipp [mm]


Legende:

- 1 = Profilbreite Blendrahmen/Pfosten/Flügel/Stulp
- 2 = Glasleistenfalzmaß
- 3 = Gesamtansicht
- 4 = Flügelmaß
- 5 = Profilbreite Flügel
- 6 = Glasmß*
- 7 = Achsmaß
- 8 = Flügelaufdeckmaß
- A = Berechnungsmaß
- FAM = Flügelaußenmaß
- BRAM = Blendrahmenseitenmaß

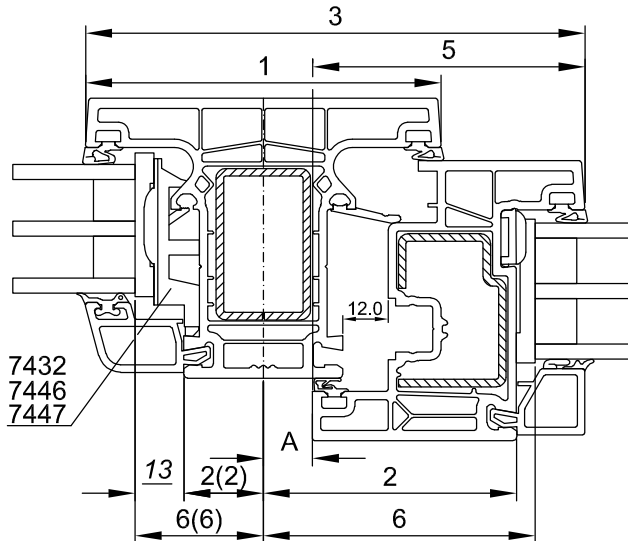
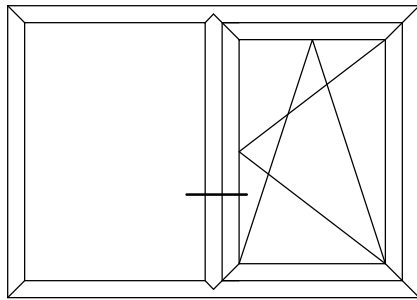
Zahlen, die nicht in der Legende zu finden sind, sind Systemmaße und dienen zur Berechnung. Diese Maße sind mit einem Unterstrich und in Kursiv, z.B. 12 gekennzeichnet.



[mm]

Art. Nr.	7023				
1					
1a	72				
1b	35				
5					
3	145	183	183	196	196
A	- 73	- 73	- 73	- 73	- 73
2	- 128	- 165	- 165	- 178	- 178
6	- 132	- 170	- 170	- 183	- 183

Art. Nr.	7027				
1					
1a	54				
1b	65				
5					
3	157	195	195	208	208
A	- 85	- 85	- 85	- 85	- 85
2	- 139	- 177	- 177	- 190	- 190
6	- 144	- 182	- 182	- 195	- 195

Festverglasung/Pfosten-Dreh/Kipp [mm]

Legende:

- 1 = Profilbreite Blendrahmen/Pfosten/Flügel/Stulp
- 2 = Glasleistenfalzmaß
- 3 = Gesamtansicht
- 4 = Flügelfalzmaß
- 5 = Profilbreite Flügel
- 6 = Glasmß*
- 7 = Achsmaß
- 8 = Flügelaufdeckmaß
- A = Berechnungsmaß
- FAM = Flügelaußenmaß
- BRAM = Blendrahmenaußenmaß

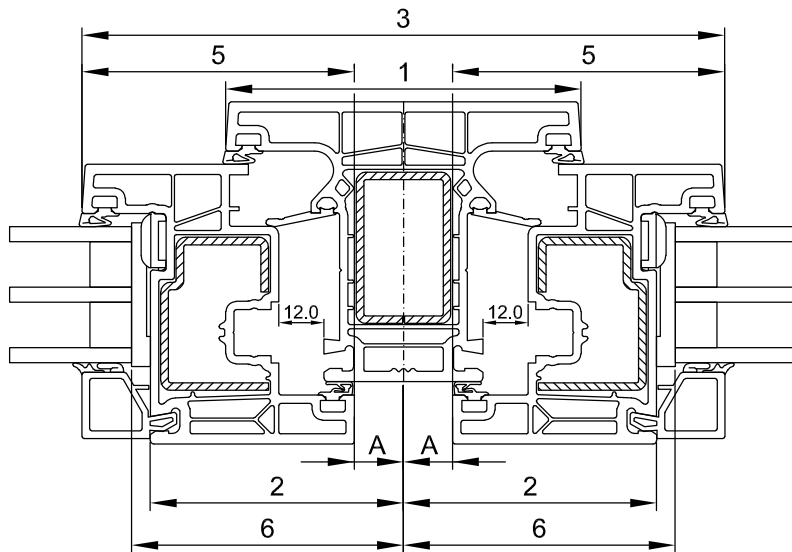
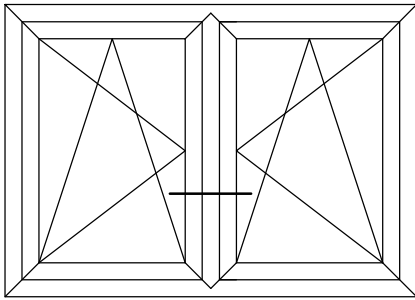
Zahlen, die nicht in der Legende zu finden sind, sind Systemmaße und dienen zur Berechnung. Diese Maße sind mit einem Unterstrich und in Kursiv, z.B. 12 gekennzeichnet.

[mm]

Art. Nr.	7040	7072	7082	7084	7088	7090
1						
3	132	170		183		
A	13	13		13		
2(2)	- 21	- 21		- 21		
2	- 67	- 105		- 118		
6	- 72	- 110		- 123		
6(6)	- 34	- 34		- 34		

Art. Nr.	7044	7072	7082	7084	7088	7090
1						
3	146	184		197		
A	- 20	20		20		
2(2)	- 28	- 28		- 28		
2	- 74	- 112		- 125		
6	- 79	- 117		- 130		
6(6)	- 41	- 41		- 41		

Dreh/Kipp-Pfosten-Dreh/Kipp [mm]


Legende:

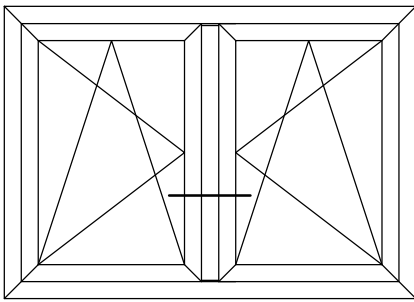
- 1 = Profilbreite Blendrahmen/Pfosten/Flügel/Stulp
- 2 = Glasleistenfalzmaß
- 3 = Gesamtansicht
- 4 = Flügelfalzmaß
- 5 = Profilbreite Flügel
- 6 = Glasmäß*
- 7 = Achsmaß
- 8 = Flügelaufdeckmaß
- A = Berechnungsmaß
- FAM = Flügelaußenmaß
- BRAM = Blendrahmenaußenmaß

Zahlen, die nicht in der Legende zu finden sind, sind Systemmaße und dienen zur Berechnung. Diese Maße sind mit einem Unterstrich und in Kursiv, z.B. 12 gekennzeichnet.

Art. Nr. 7040						
1						
5						
3	170	246	246	272	272	
A	13	13	13	13	13	
2	- 67	- 105	- 105	- 118	- 118	
6	- 72	- 110	- 110	- 123	- 123	

Art. Nr. 7044						
1						
5						
3	184	260	260	286	286	
A	- 20	20	20	20	20	
2	- 74	- 112	- 112	- 125	- 125	
6	- 79	- 117	- 117	- 130	- 130	

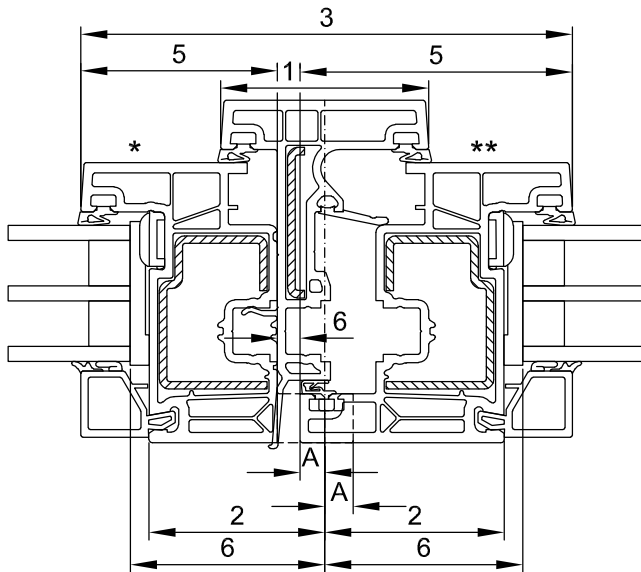
Stulpfenster 7065 [mm]



Legende:

- 1 = Profilbreite Blendrahmen/Pfosten/Flügel/Stulp
- 2 = Glasleistenfalzmaß
- 3 = Gesamtansicht
- 4 = Flügelfalzmaß
- 5 = Profilbreite Flügel
- 6 = Glasmäß*
- 7 = Achsmaß
- 8 = Flügelaufdeckmaß
- A = Berechnungsmaß
- FAM = Flügelaußenmaß
- BRAM = Blendrahmenseitenmaß

Zahlen, die nicht in der Legende zu finden sind, sind Systemmaße und dienen zur Berechnung. Diese Maße sind mit einem Unterstrich und in Kursiv, z.B. 12 gekennzeichnet.



Art. Nr. 7065						
1						
5						
3	131	207	207	233	233	
A*	+ 6.5	+ 6.5	+ 6.5	+ 6.5	+ 6.5	
A**	+ 6.5	+ 6.5	+ 6.5	+ 6.5	+ 6.5	
2	- 47.5	- 85.5	- 85.5	- 98.5	- 98.5	
6	- 52.5	- 90.5	- 90.5	- 103.5	- 103.5	

* Standflügel

** Gehflügel

Profilkombinationen

4

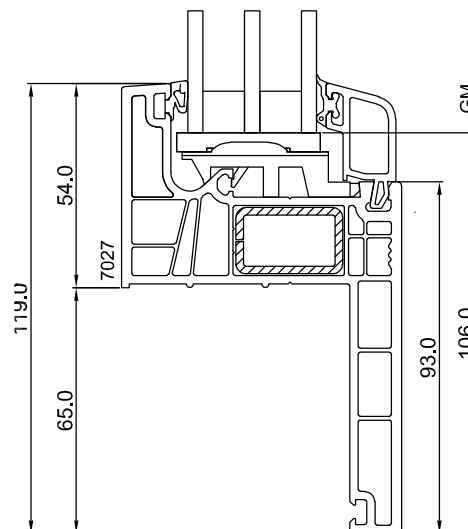
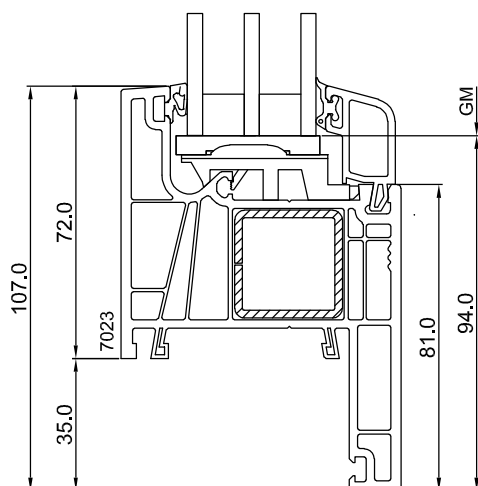
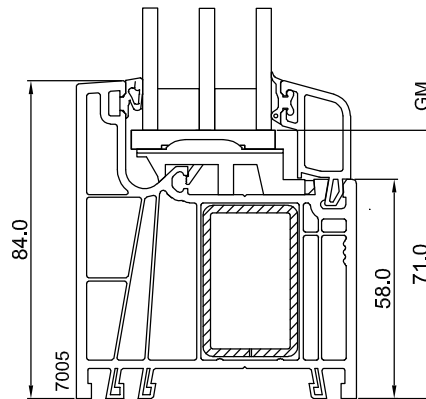
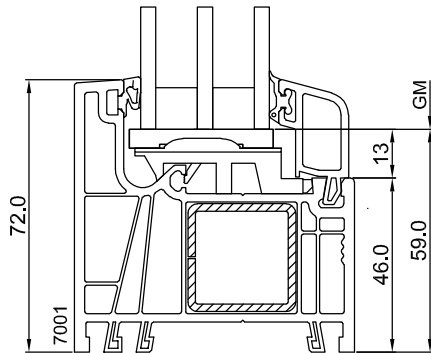
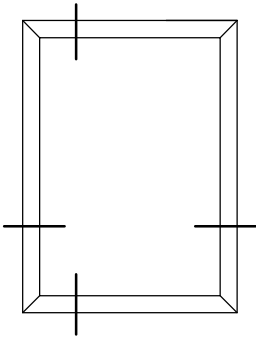
- Festverglasung Blendrahmen (Kapitel Abzugsmaße und Verglasungsübersicht beachten)
- Festverglasung Pfosten/Riegel (Kapitel Abzugsmaße und Verglasungsübersicht beachten)
- Festverglasung-Pfosten-Dreh/Kipp (Kapitel Abzugsmaße und Verglasungsübersicht beachten)
- Dreh/Kipp
- Dreh/Kipp-Pfosten-Dreh/Kipp
- Dreh/Kipp-Stulpprofil 7060-Dreh/Kipp
- Dreh/Kipp-Stulpprofil 7065-Dreh/Kipp

Alle Zeichnungen im Maßstab 1:2

Bei einer Festverglasung ist die Auswahl der Glasleisten selbst zu bestimmen.
Kapitel Verglasungsübersicht beachten.

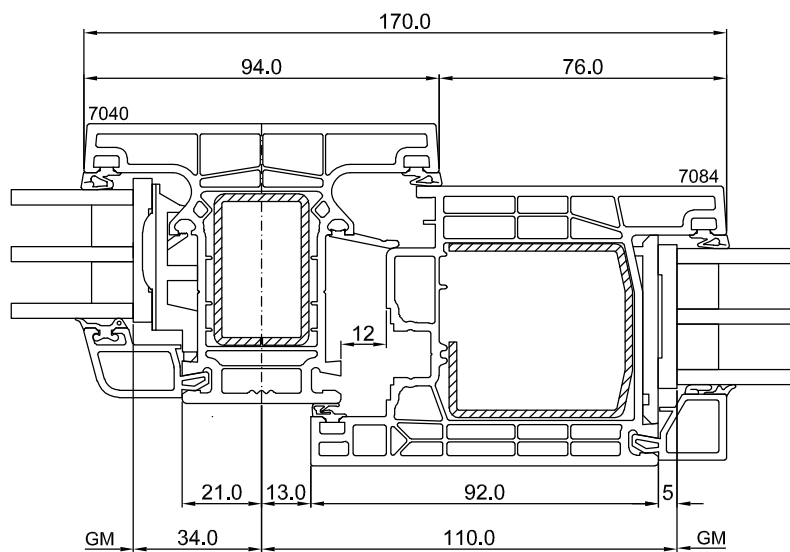
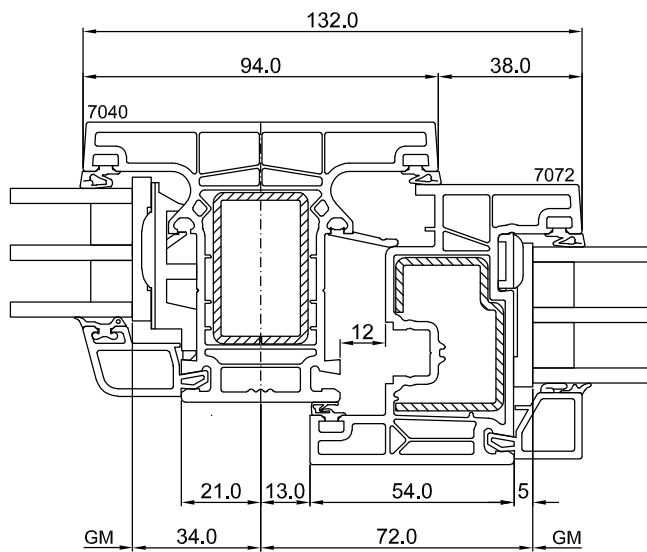
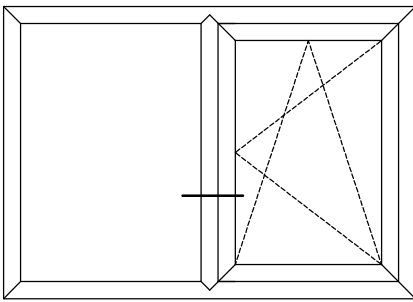
Festverglasung Blendrahmen M. 1:2

Kapitel Abzugsmaße und Verglasungsübersicht beachten!



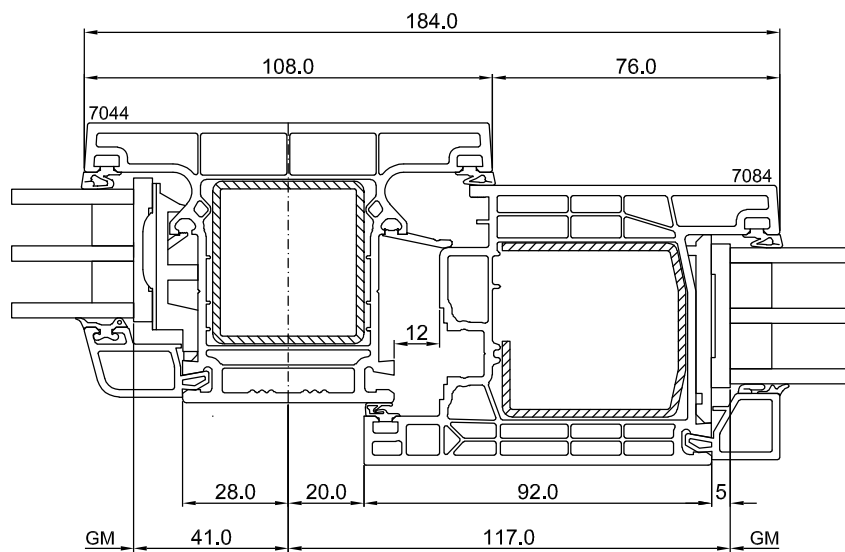
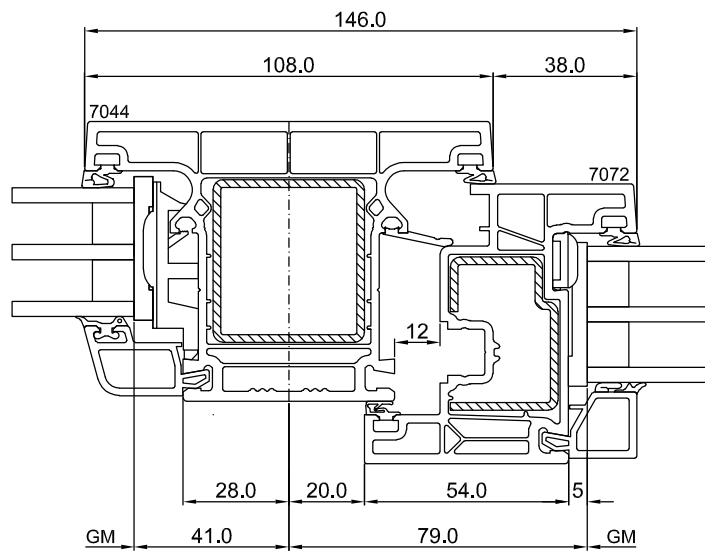
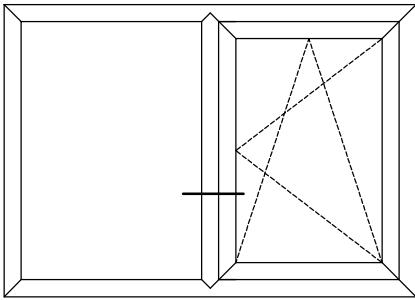
Festverglasung-Pfosten-Dreh/Kipp M. 1:2

Kapitel Abzugsmaße und Verglasungsübersicht beachten!



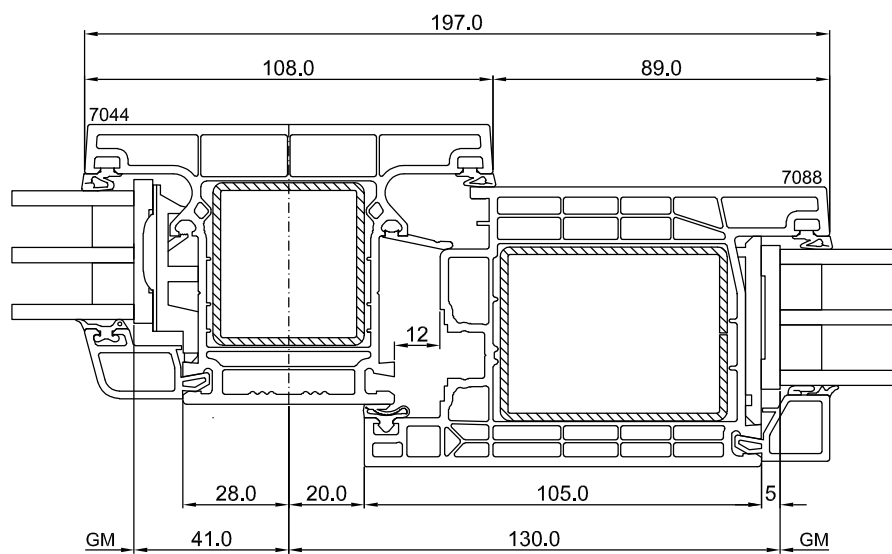
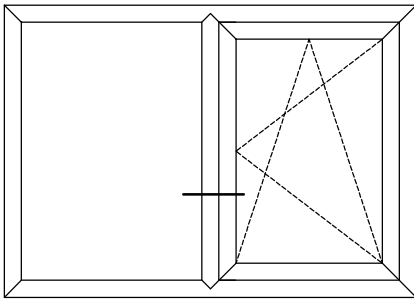
Festverglasung-Pfosten-Dreh/Kipp M. 1:2

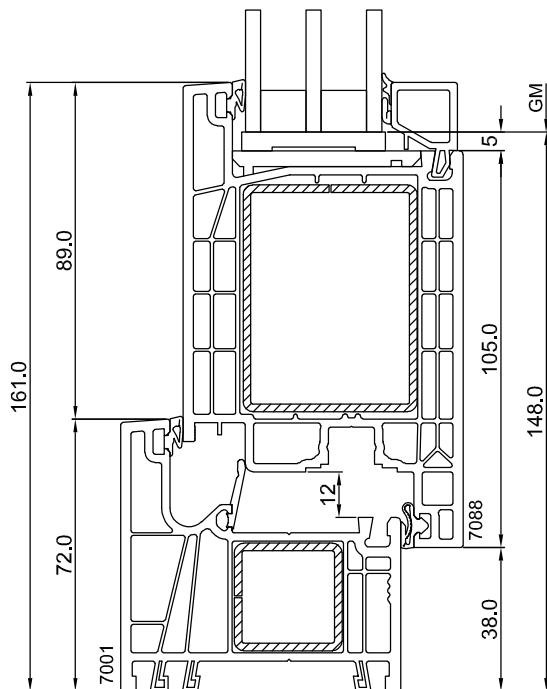
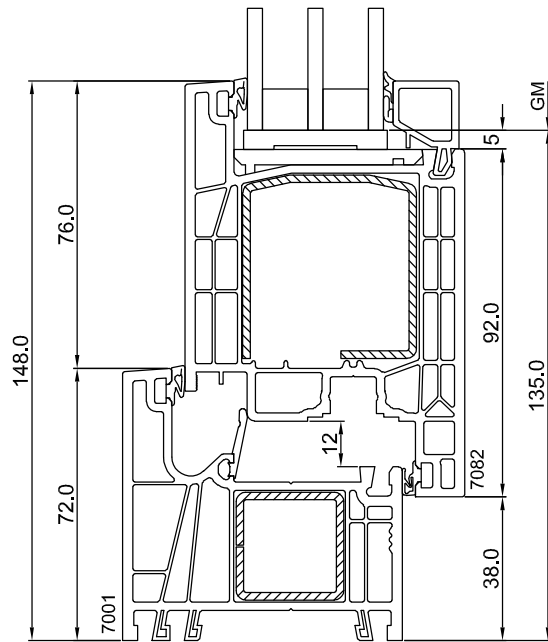
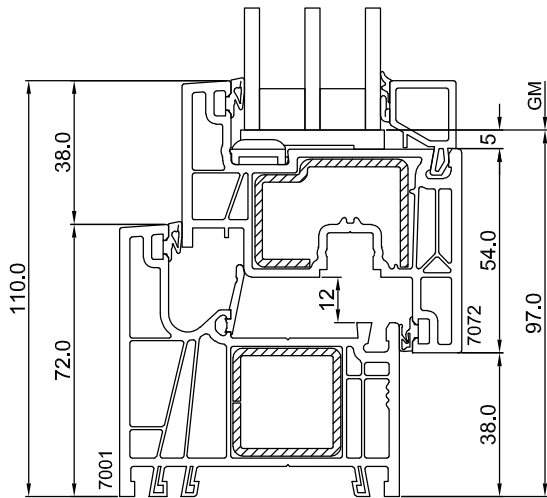
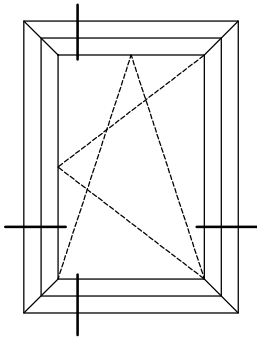
Kapitel Abzugsmaße und Verglasungsübersicht beachten!

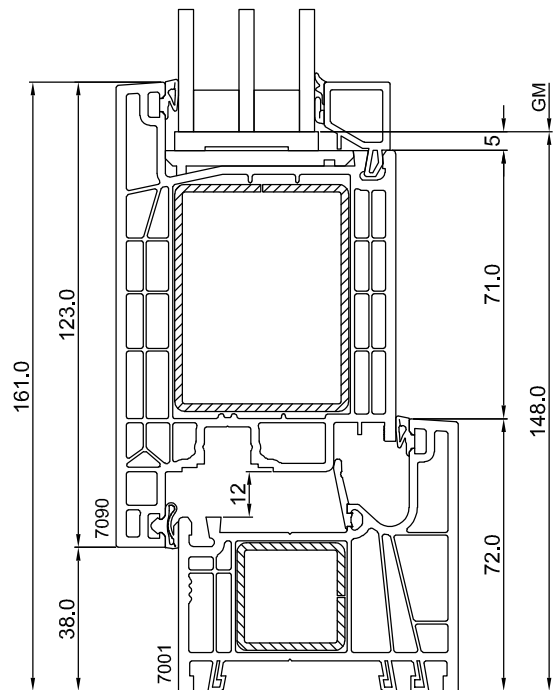
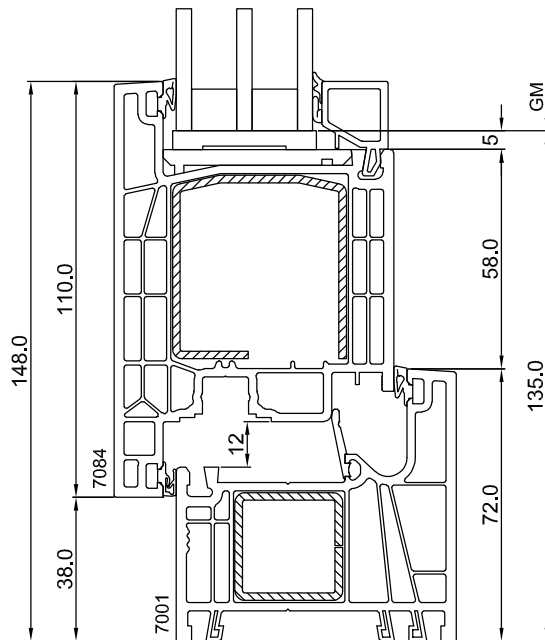
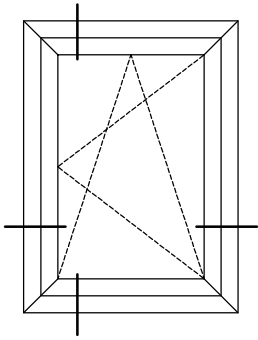


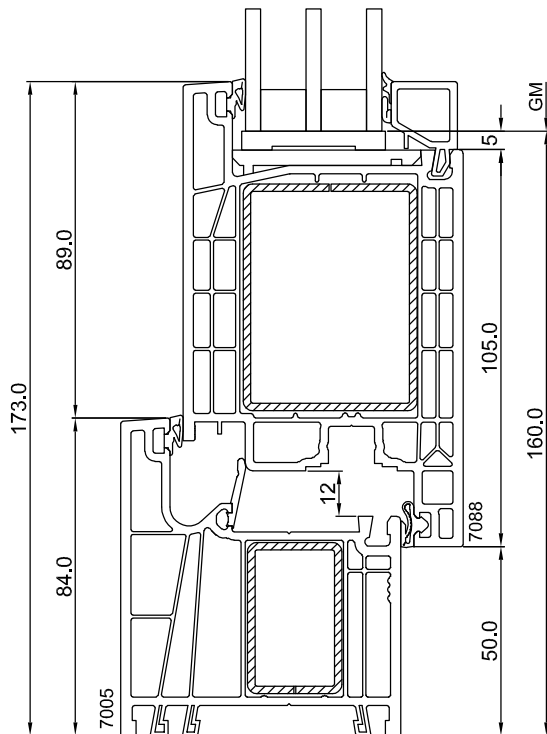
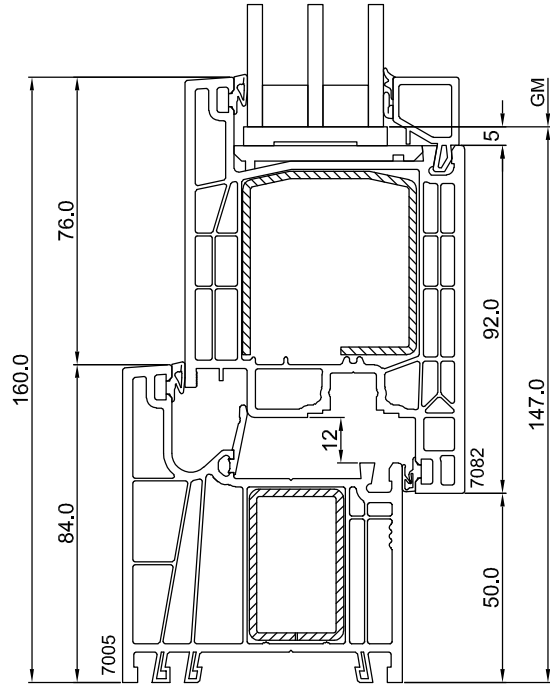
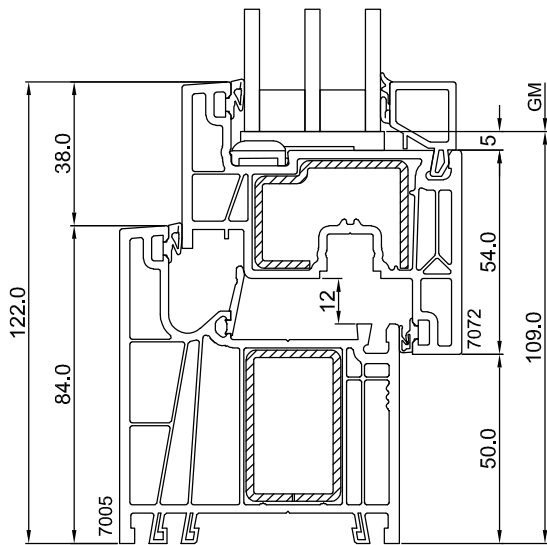
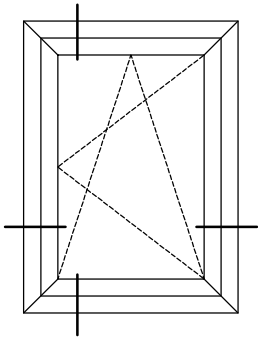
Festverglasung-Pfosten-Dreh/Kipp M. 1:2

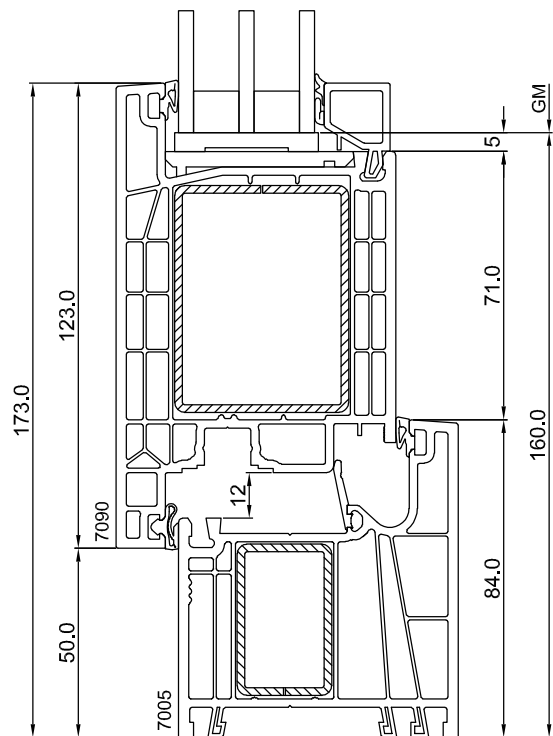
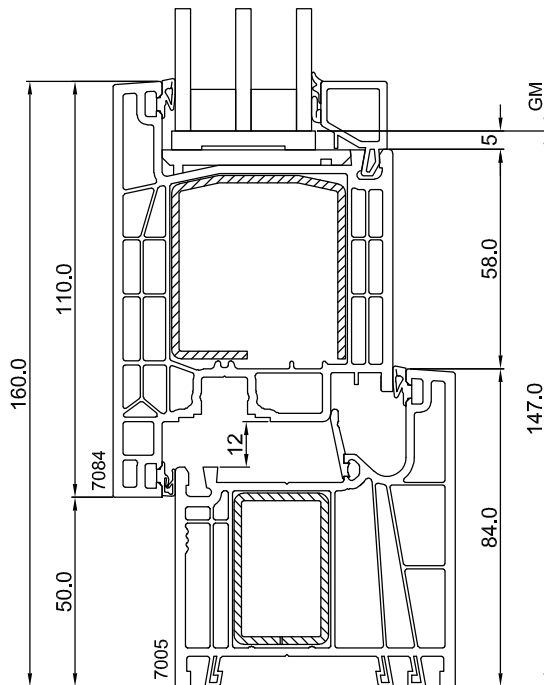
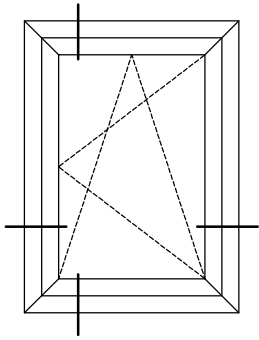
Kapitel Abzugsmaße und Verglasungsübersicht beachten!

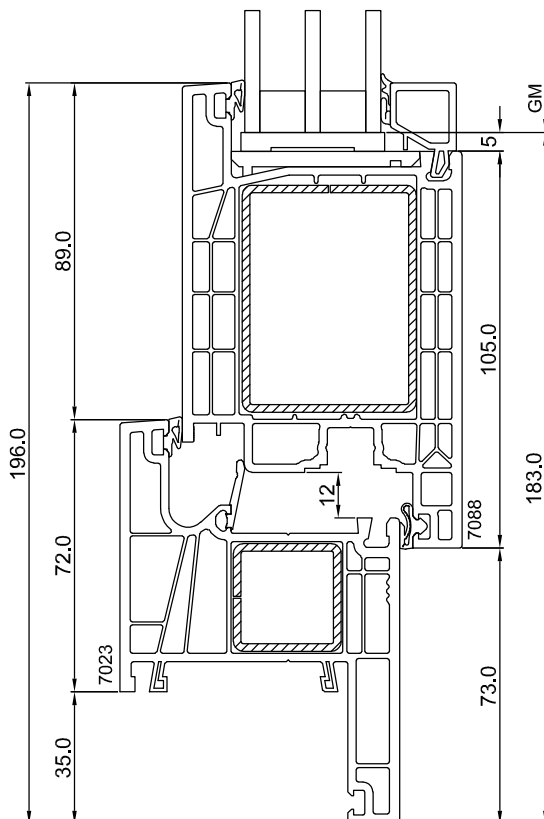
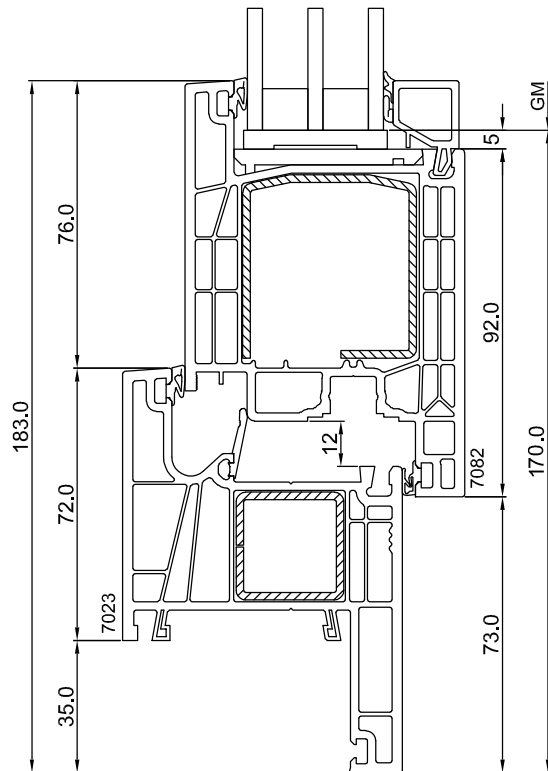
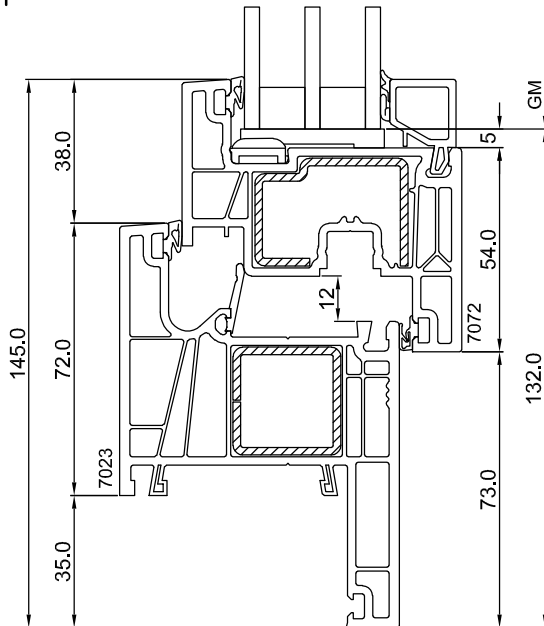
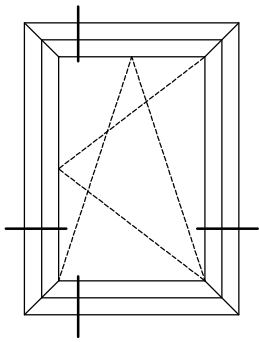


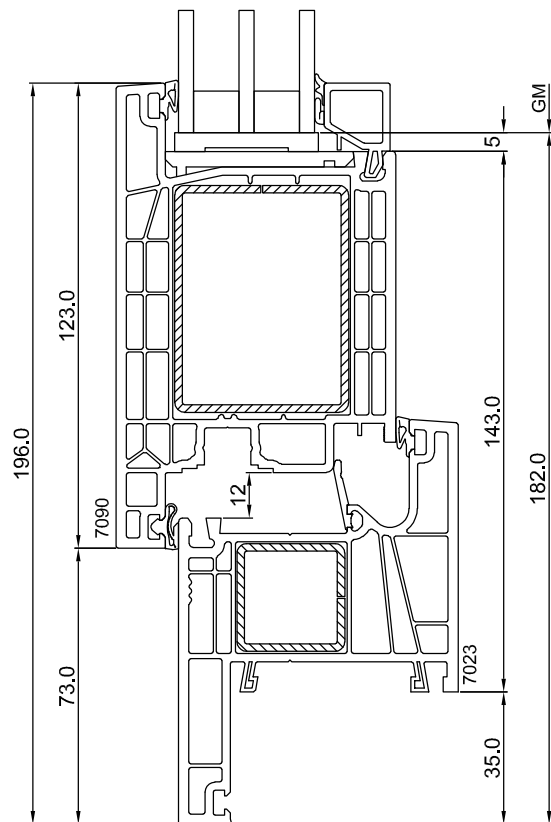
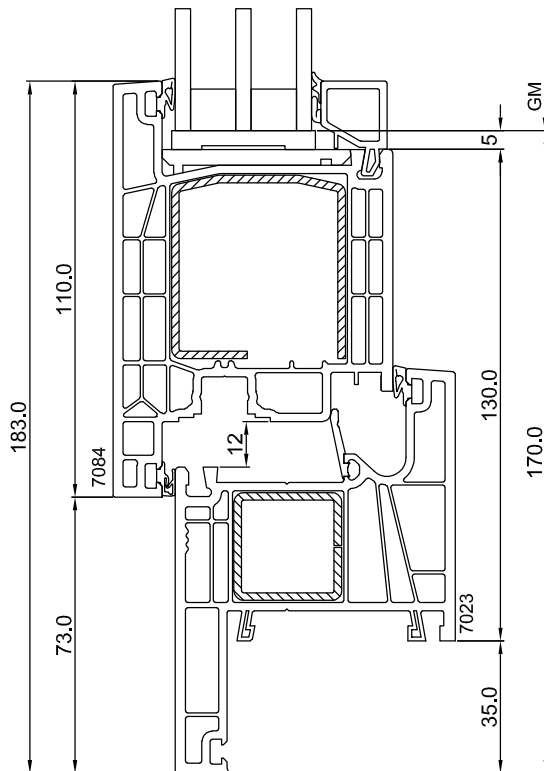
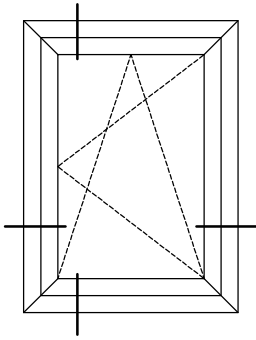
Dreh/Kipp M. 1:2


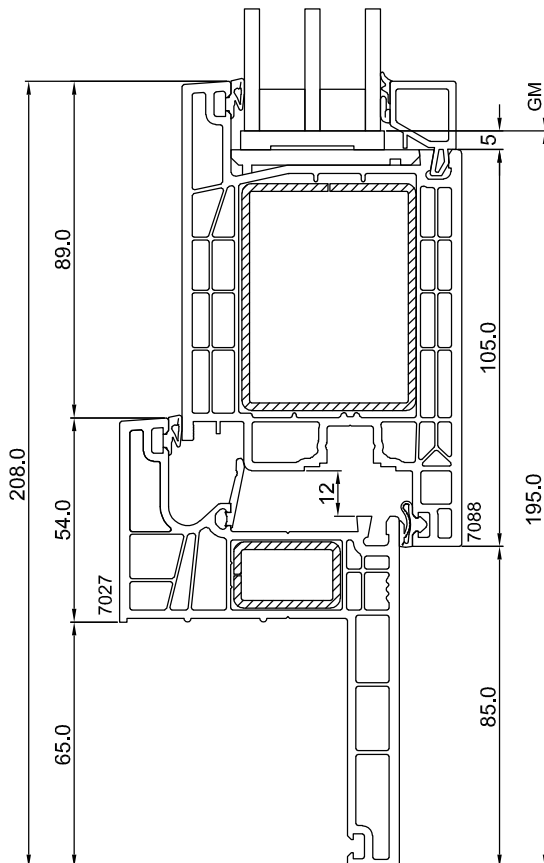
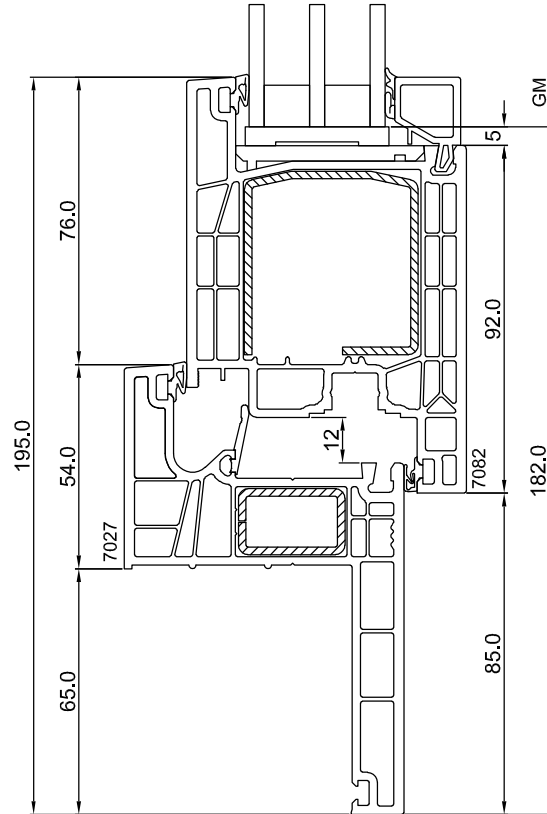
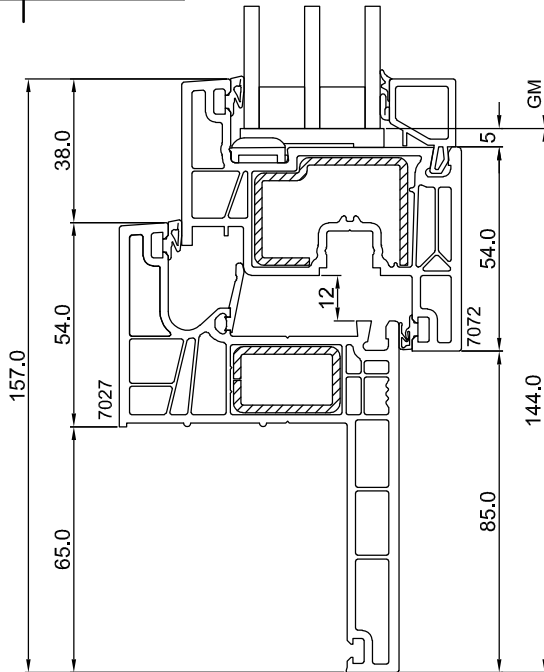
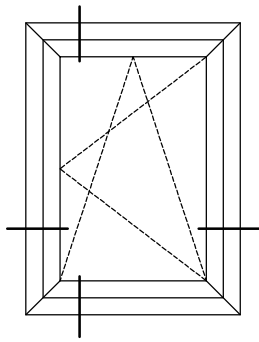
Dreh/Kipp M. 1:2


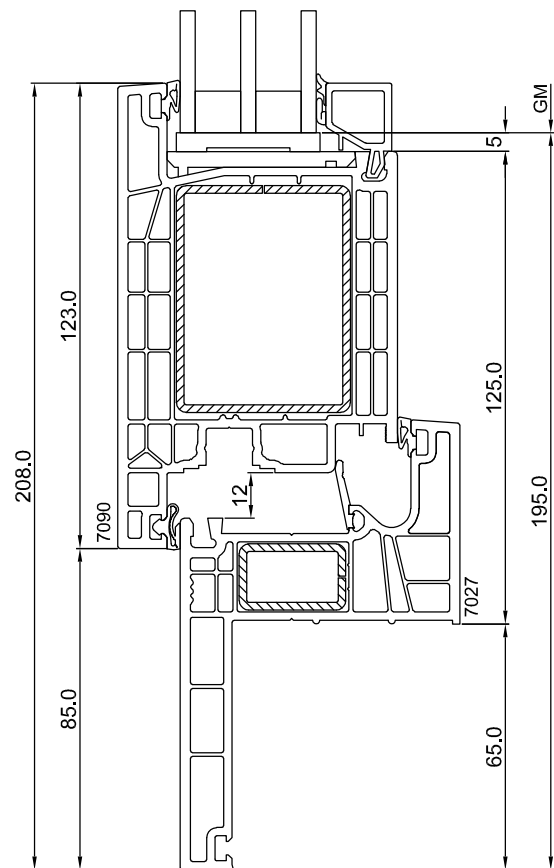
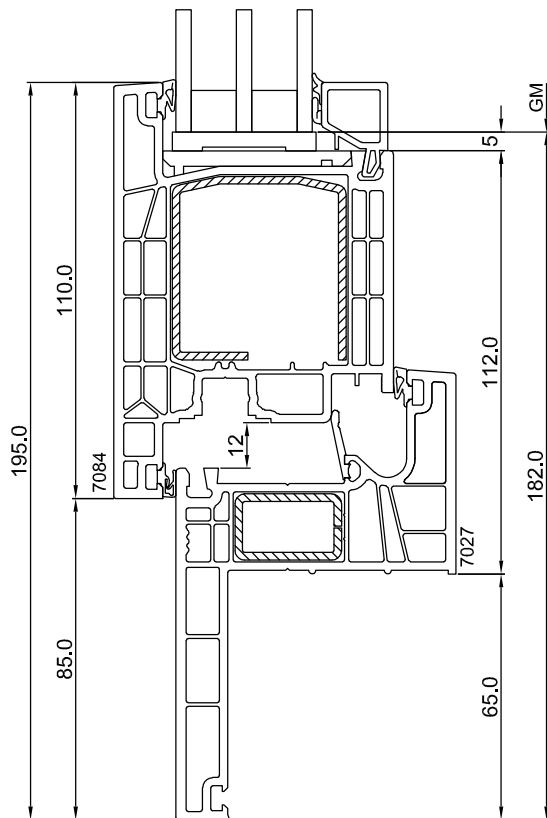
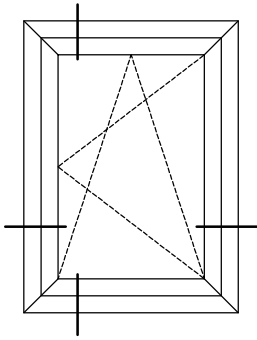
Dreh/Kipp M. 1:2


Dreh/Kipp M. 1:2


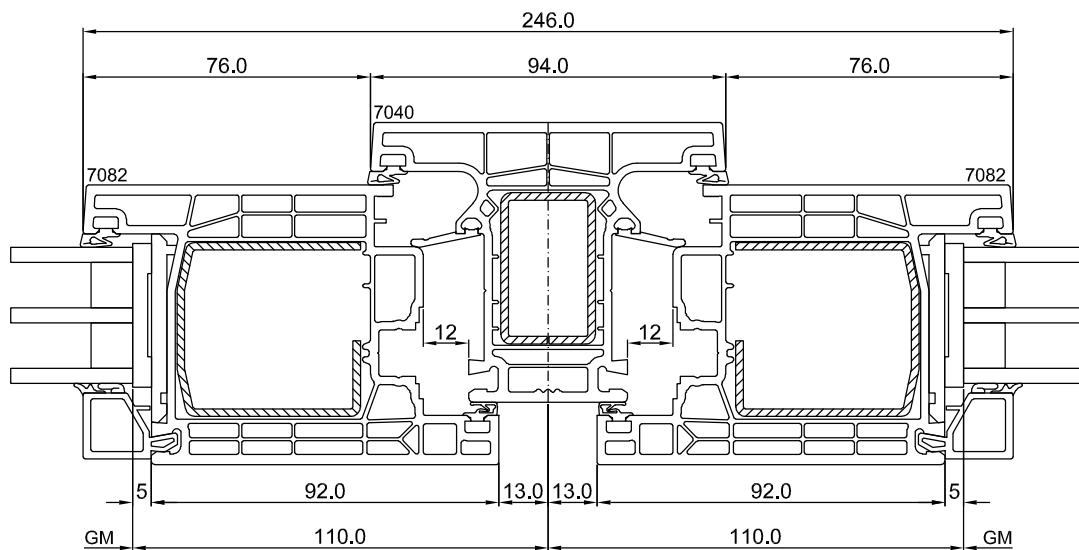
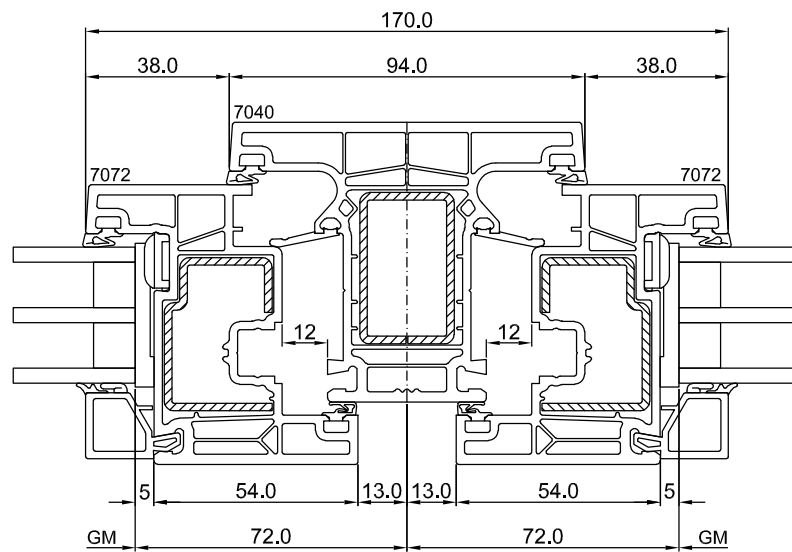
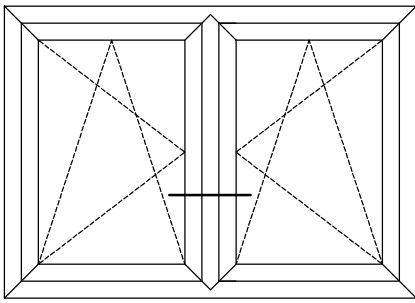
Dreh/Kipp M. 1:2


Dreh/Kipp M. 1:2


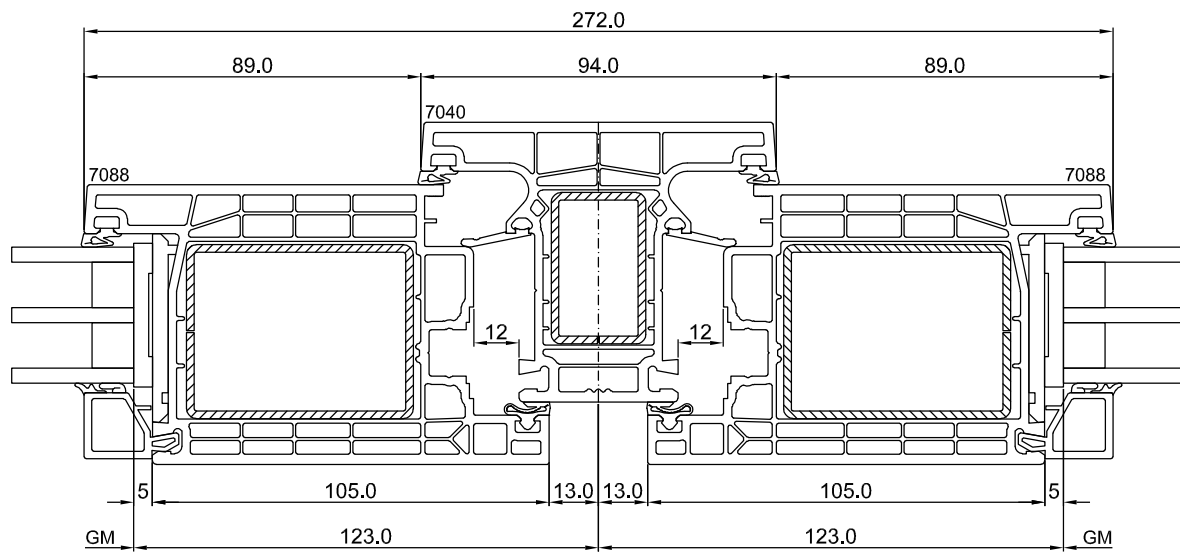
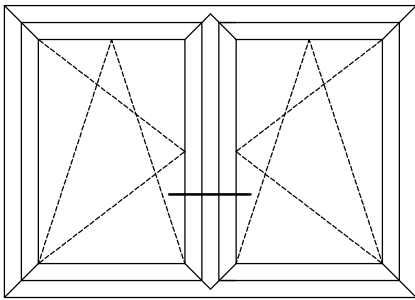
Dreh/Kipp M. 1:2


Dreh/Kipp M. 1:2


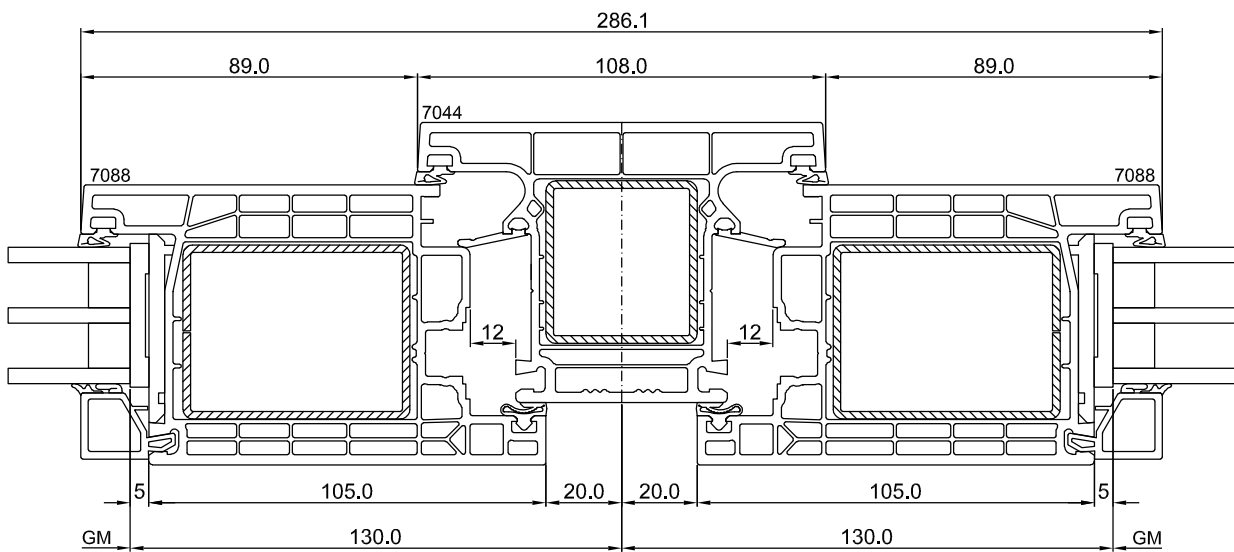
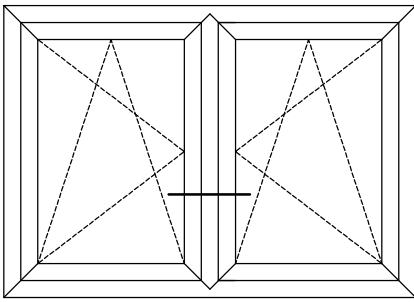
Dreh/Kipp - Pfosten - Dreh/Kipp M. 1:2



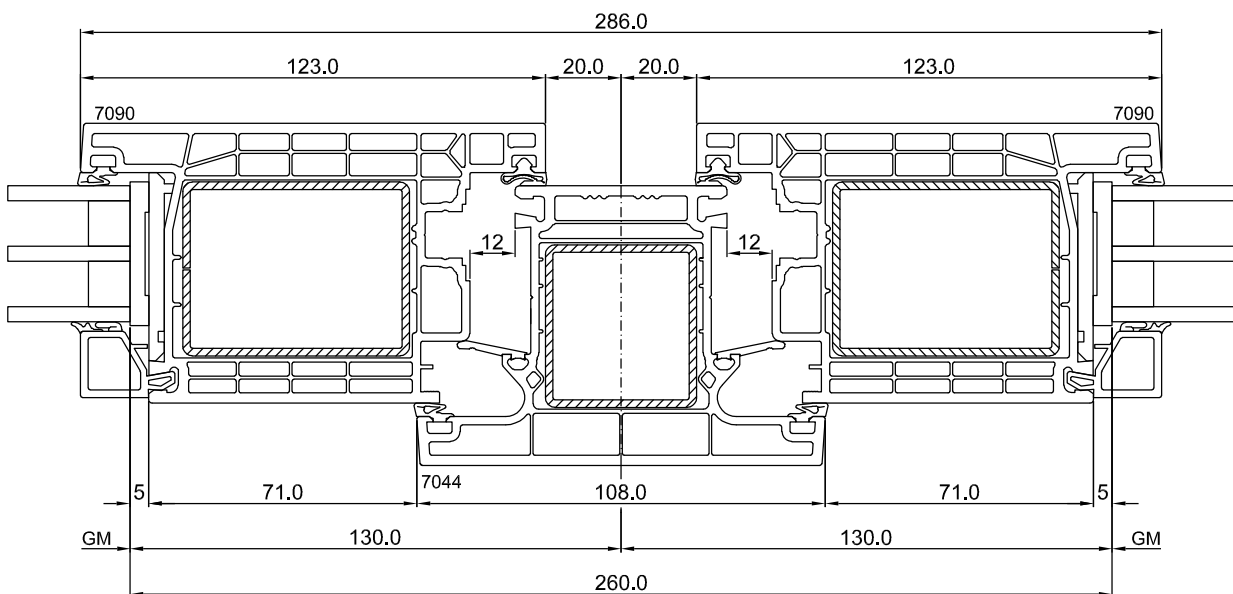
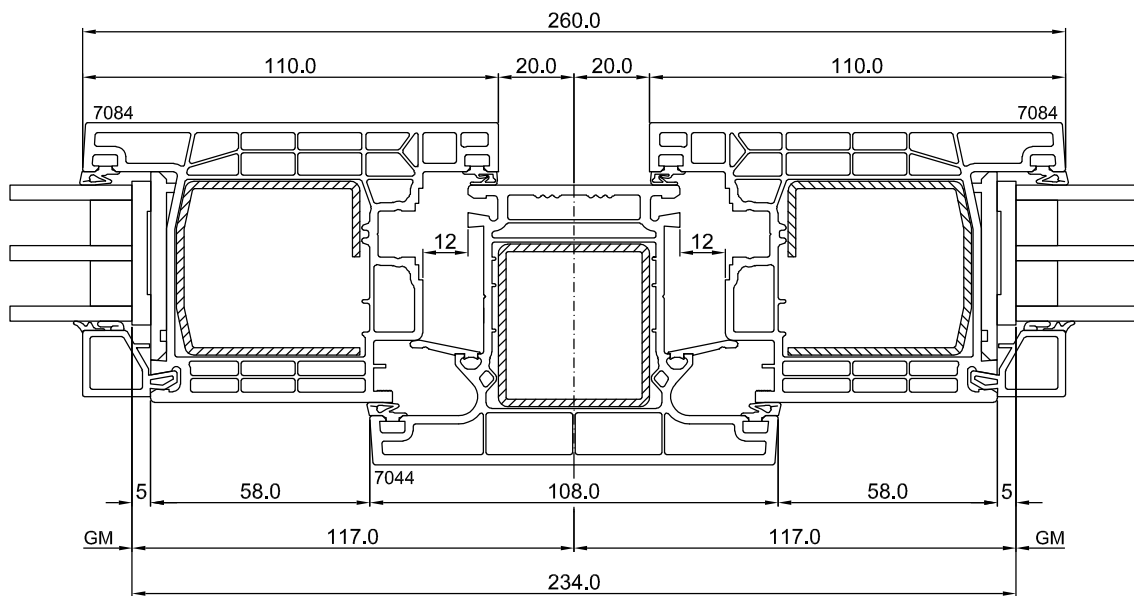
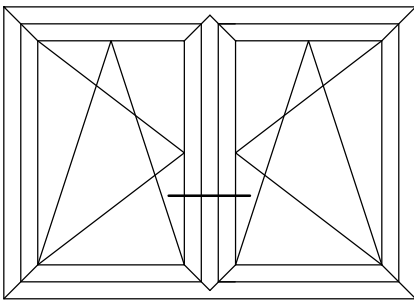
Dreh/Kipp - Pfosten - Dreh/Kipp M. 1:2



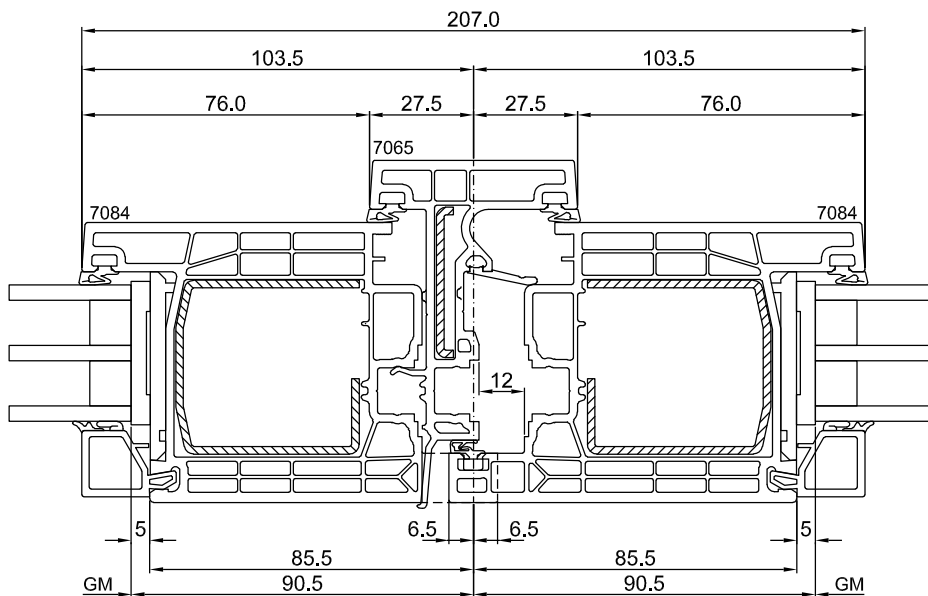
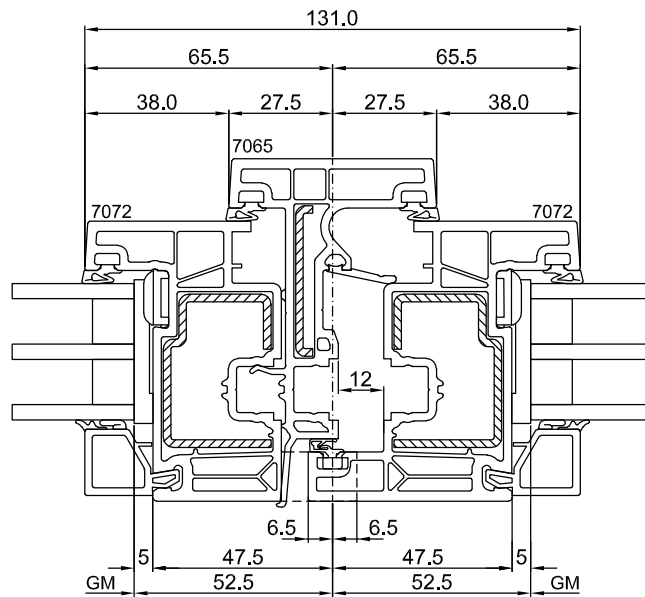
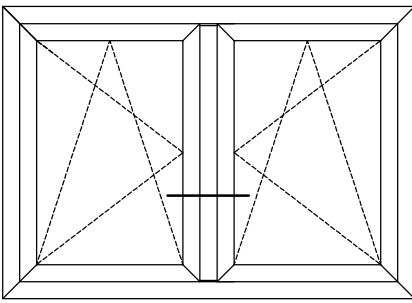
Dreh/Kipp - Pfosten - Dreh/Kipp M. 1:2



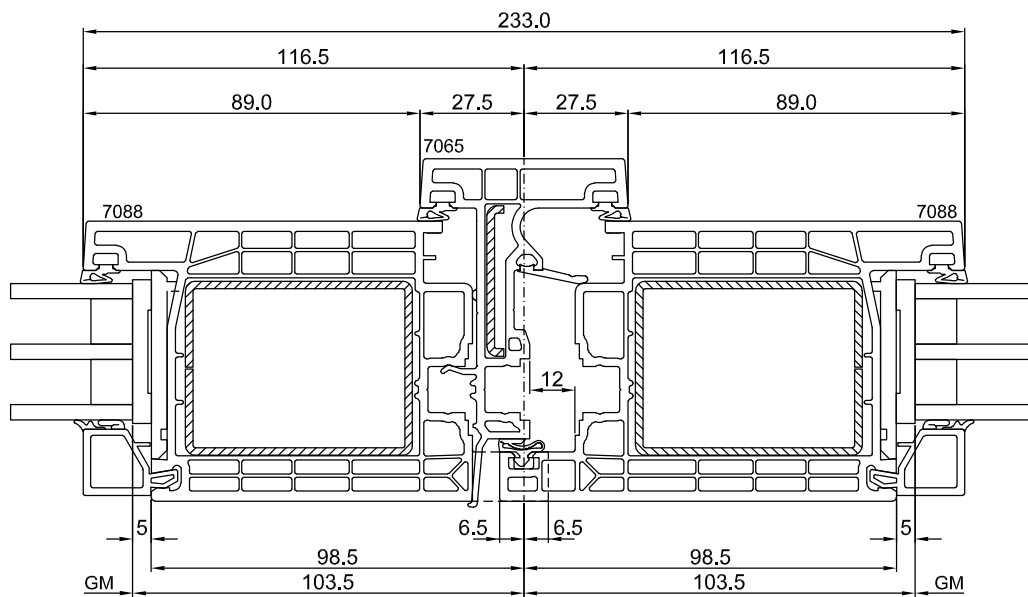
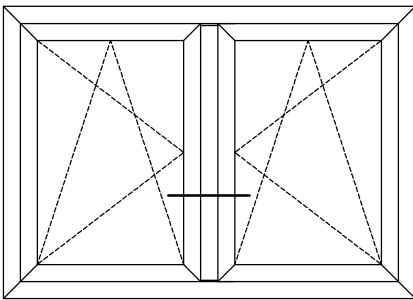
Dreh/Kipp - Pfosten - Dreh/Kipp M. 1:2

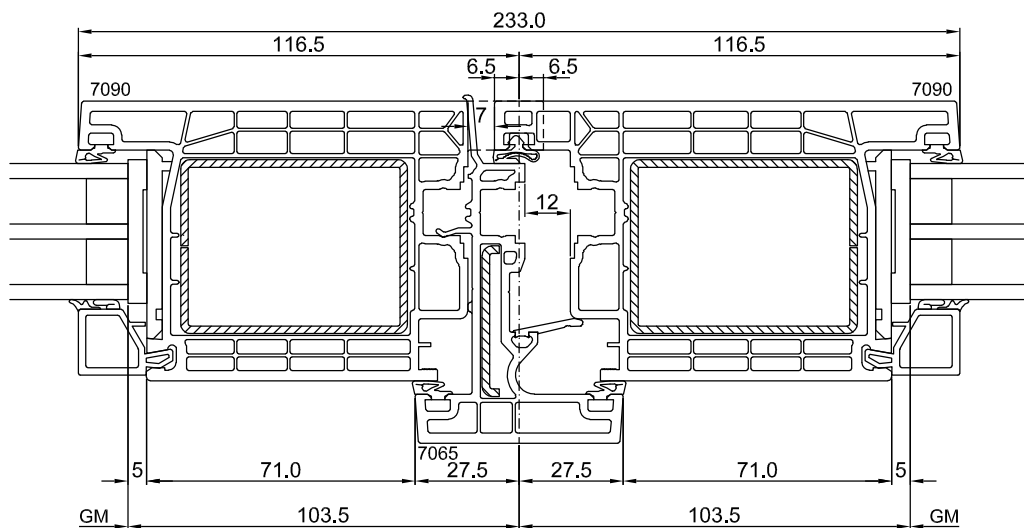
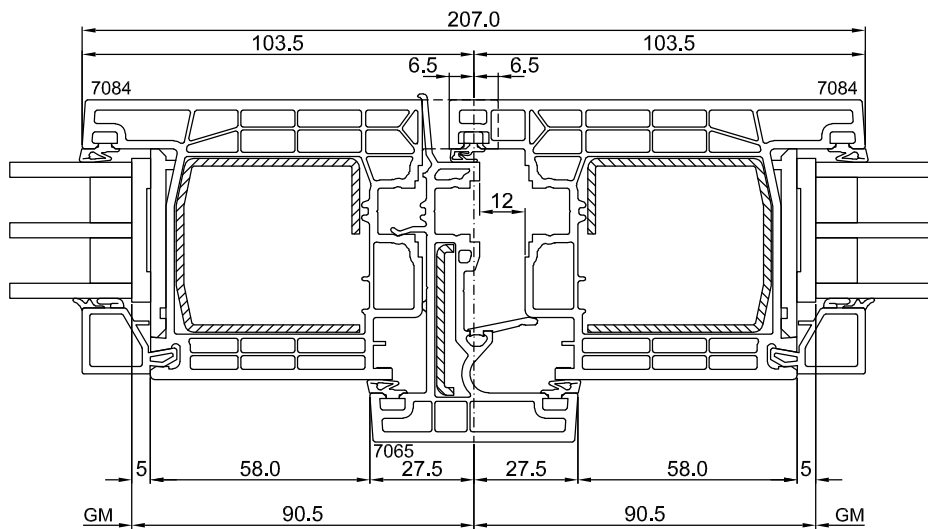
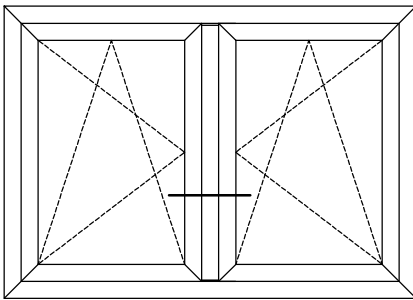


Dreh/Kipp - Stulpprofil 7065 - Dreh/Kipp M. 1:2

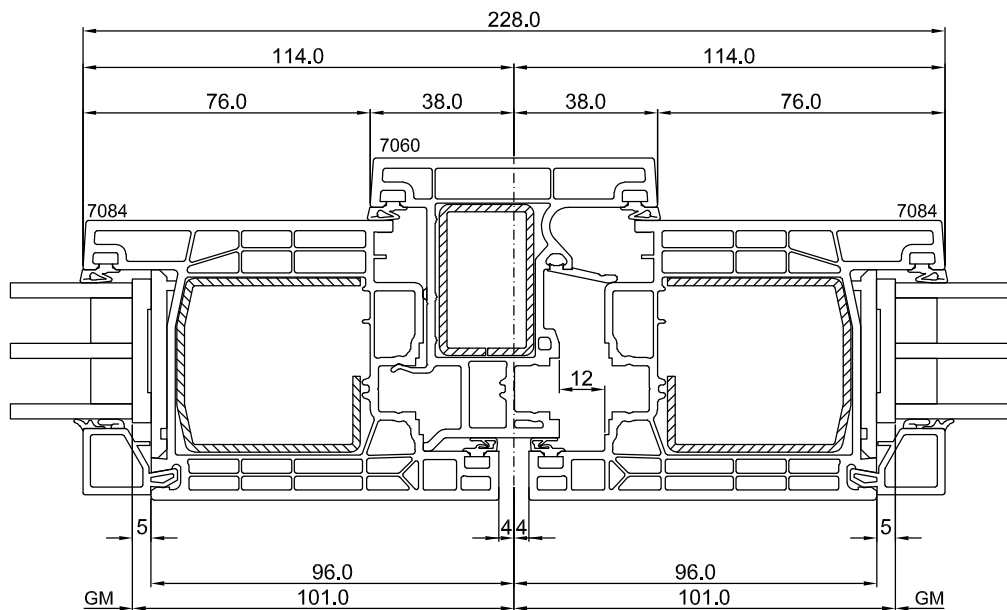
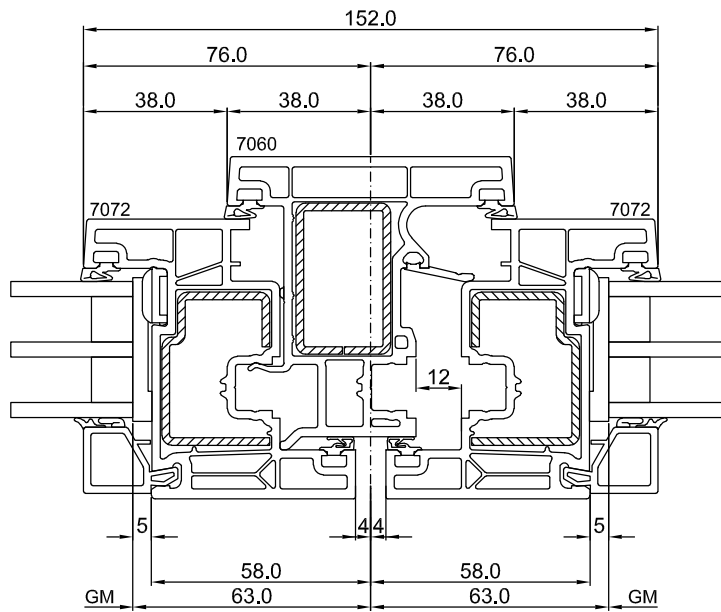
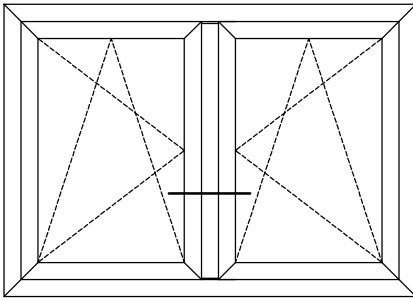


Dreh/Kipp - Stulpprofil 7065 - Dreh/Kipp M. 1:2

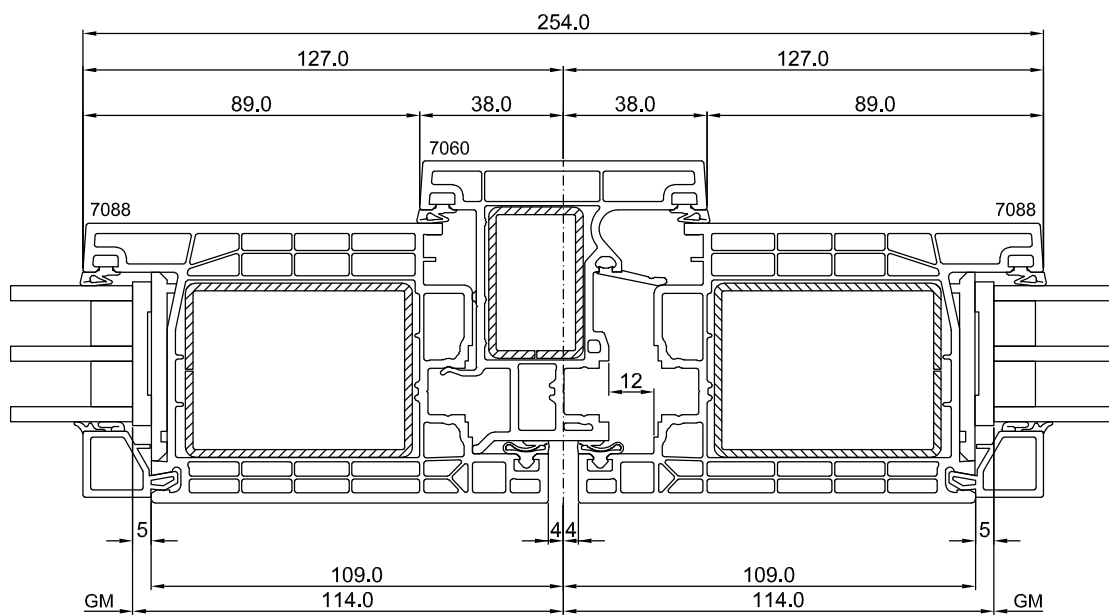
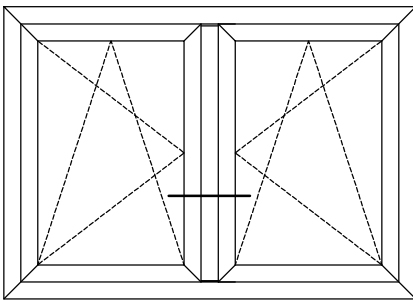


Dreh/Kipp - Stulpprofil 7065 - Dreh/Kipp M. 1:2


Dreh/Kipp - Stulpprofil 7060 - Dreh/Kipp M. 1:2



Dreh/Kipp - Stulpprofil 7060 - Dreh/Kipp M. 1:2



Kapitel Aussteifungsempfehlungen beachten

- Hier finden Sie für das jeweilige Profil die dazugehörige Aussteifung und deren Lage im Profil.

Stahlverschraubung

- Die Befestigung der Stahlarmierungen in den Profilen (Rahmen/Pfosten/Riegel/Flügel/Stulp), muss mit selbstbohrenden Schrauben mit metrischem Feingewinde erfolgen.

Weitere Schrauben in den Abbildungen

- Die in den Zeichnungen abgebildeten Schrauben sind handelsübliche Fensterbauschrauben. Sollten spezielle Schrauben zur Ausführung kommen, werden diese separat bezeichnet. Z.B. DIN 933, M8 x 60, A2-70 usw.

Hinweis zur Verarbeitung von Aluminium-Deckschalen

- **Werkseitig eingezogene Dichtungen**
(auch als Reparatur-Dichtung einsetzbar)
Anschlagdichtung Art. 2156 92 S/G
Verglasungsdichtung Art. 2165 92 S/G
Bei der Verarbeitung von Aluminium-Deckschalen, können beide Dichtungen bereits werkseitig im Profil eingezogen bestellt werden.
- **Nachträglich einziehbare Dichtungen**
Art. 8150 90 S/G als Anschlagdichtung und Art. 3167 92 S/G als Verglasungsdichtung.
Bei der Festverglasung wird die Dichtung Art. 6104 90 S/G im Blendrahmen eingezogen.
- **Beachten**
Die Dichtungen Art. 2156 92 S/G, Art. 2165 92 S/G und Art. 3167 92 S/G können nicht um die Ecke gelegt werden.
Der Dichtungsstoß muss stumpf ausgeführt werden.
Eine Verwendung verschweißbarer Dichtungen im Bereich der Aluschalen ist nicht zulässig!
Ausnahme, die Dichtungen Art. 2165 92 S/G und Art. 2156 92 S/G

Mitteldichtung im Blendrahmen

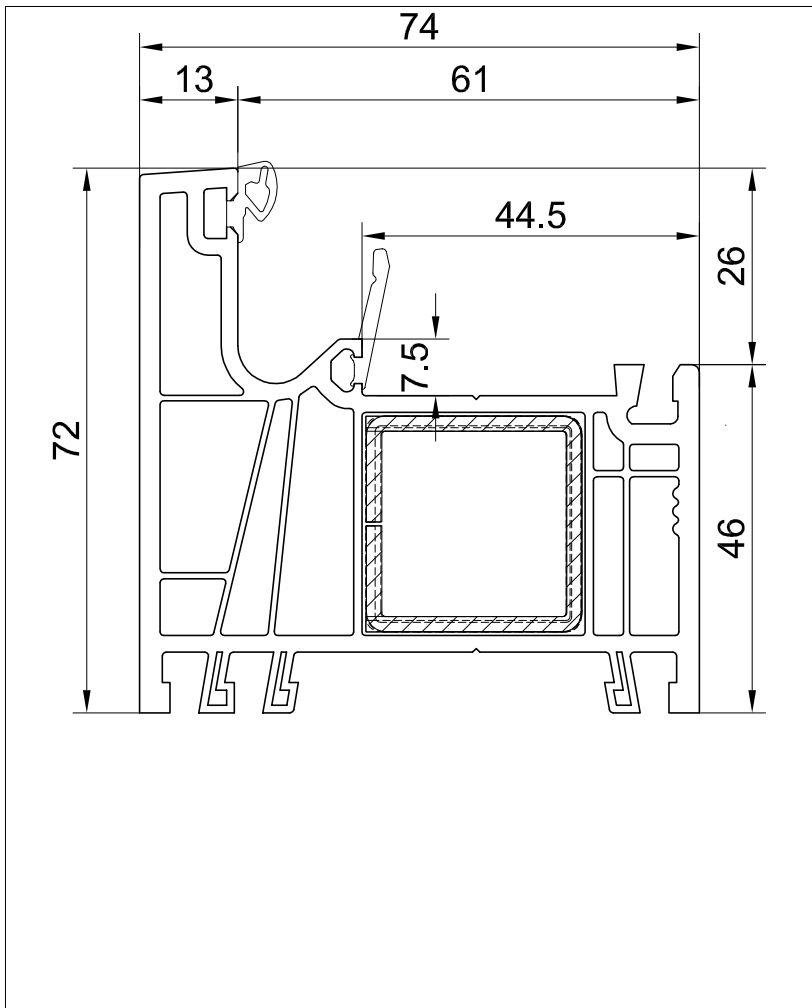
Die Reparatur-Dichtung Art. 7105 92 S/G kann am losen Stab eingezogen und verschweißt werden.
Im verschweißten Fenster kann die Dichtung stumpf ausgeführt werden.

Auf den folgenden Seiten finden Sie die Profilinformationen für

- Rahmen
- Pfosten
- Flügel
- Stulp
- Zubehör
- Zusatzprofile

Rahmen

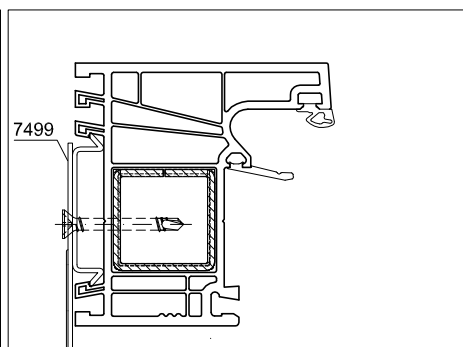
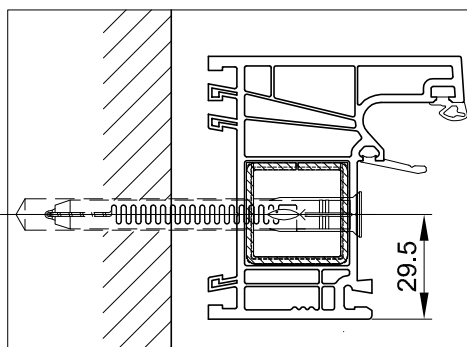
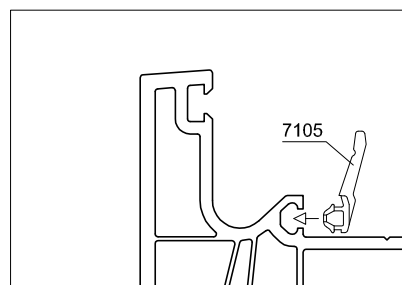
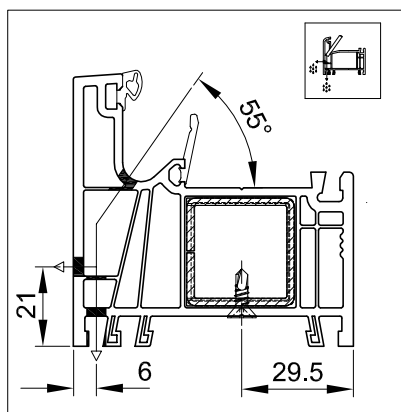
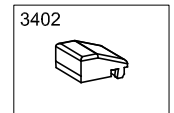
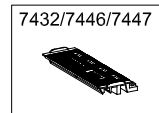
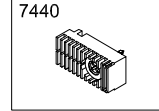
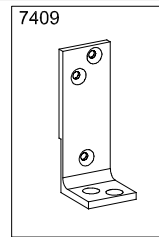
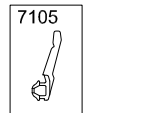
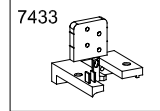
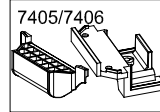
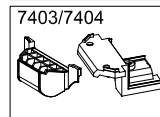
- 7001
- 7005
- 7023
- 7027

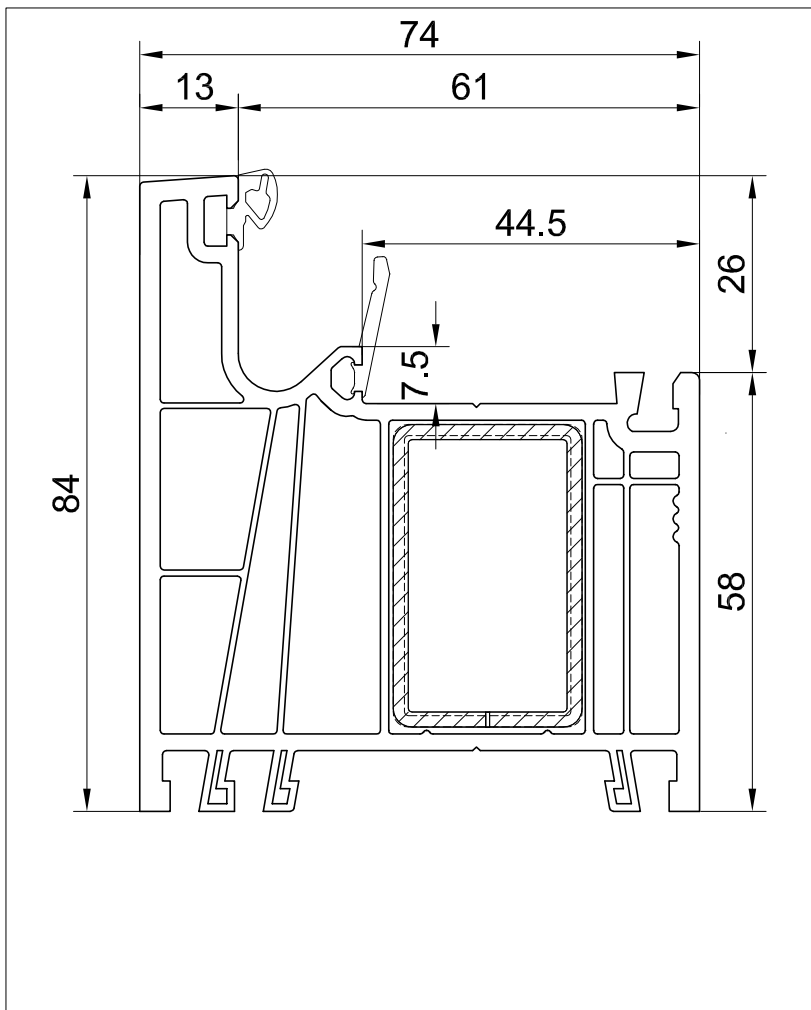


7001

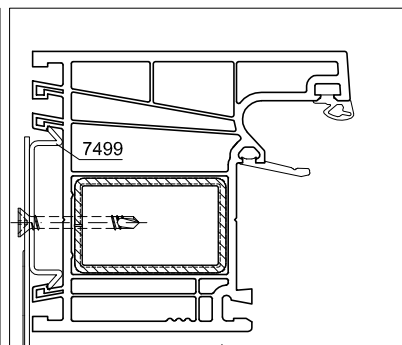
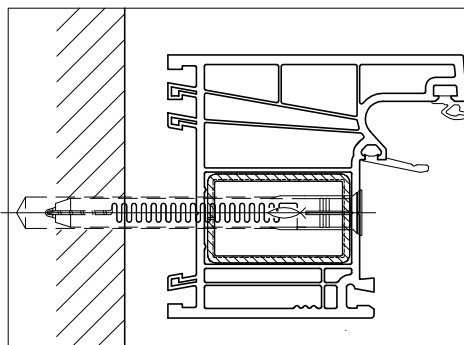
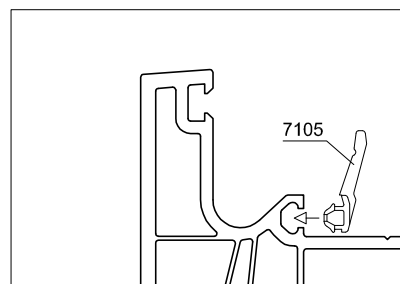
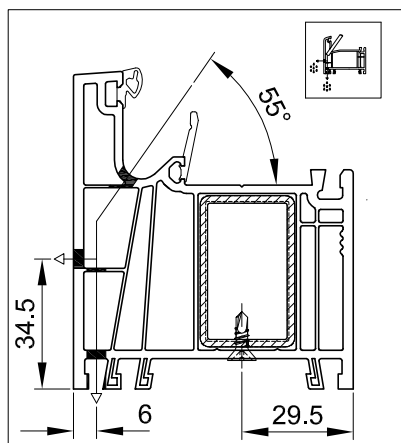
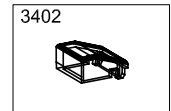
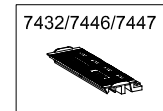
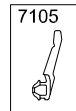
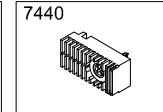
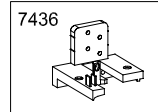
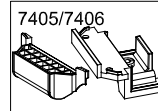
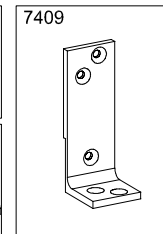
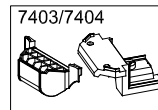


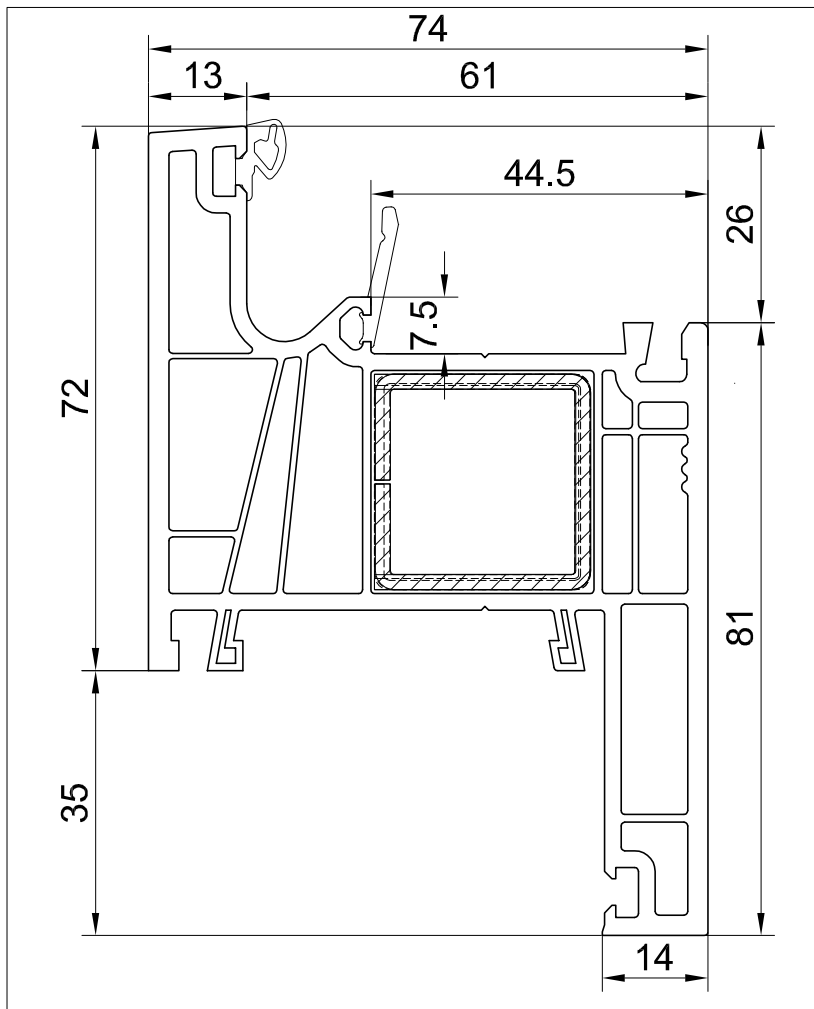
...51	lx	ly	Typ	d
8715	1,90	1,90	□	1,50
8716	1,74	1,05	□	1,50
8727	2,20	1,35	□	2,00
5765	2,38	2,40	□	2,00
7736	0,86	0,64	┘	1,50




7005


....51	lx	ly	Typ	d
7731	3,89	1,88	□	1,50
7732	4,94	2,36	□	2,00
7733	0,82	3,35	┘	1,50
7735	1,06	4,29	┘	2,00





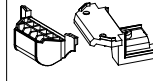
7023



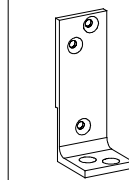
....51	lx	ly	Typ	d
8715	1,90	1,90	□	1,50
8716	1,74	1,05	□	1,50
8727	2,20	1,35	□	2,00
5765	2,38	2,40	□	2,00
7736	0,86	0,64		1,50



7403/7404



7409



7405/7406



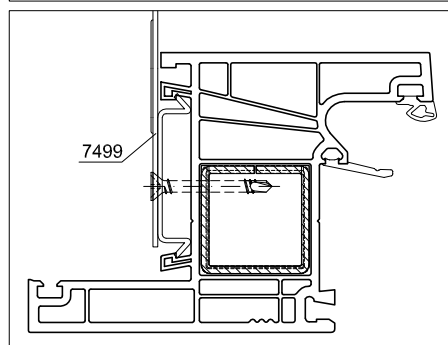
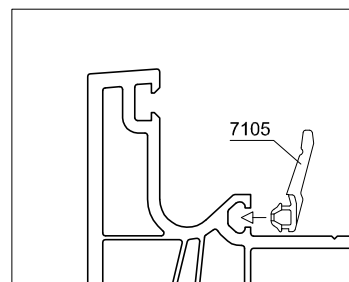
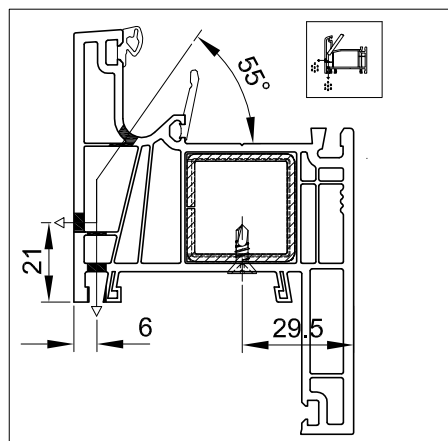
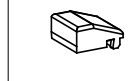
7105

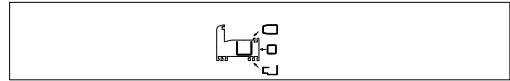
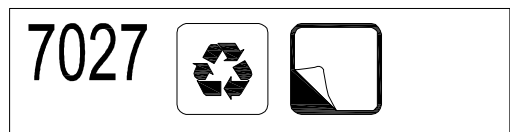
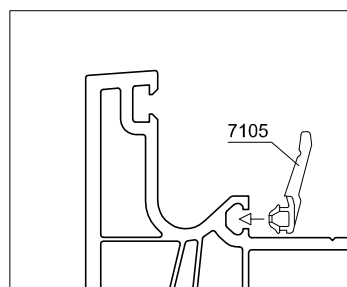
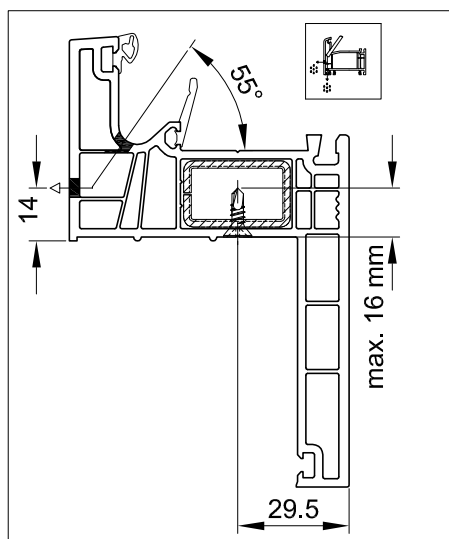
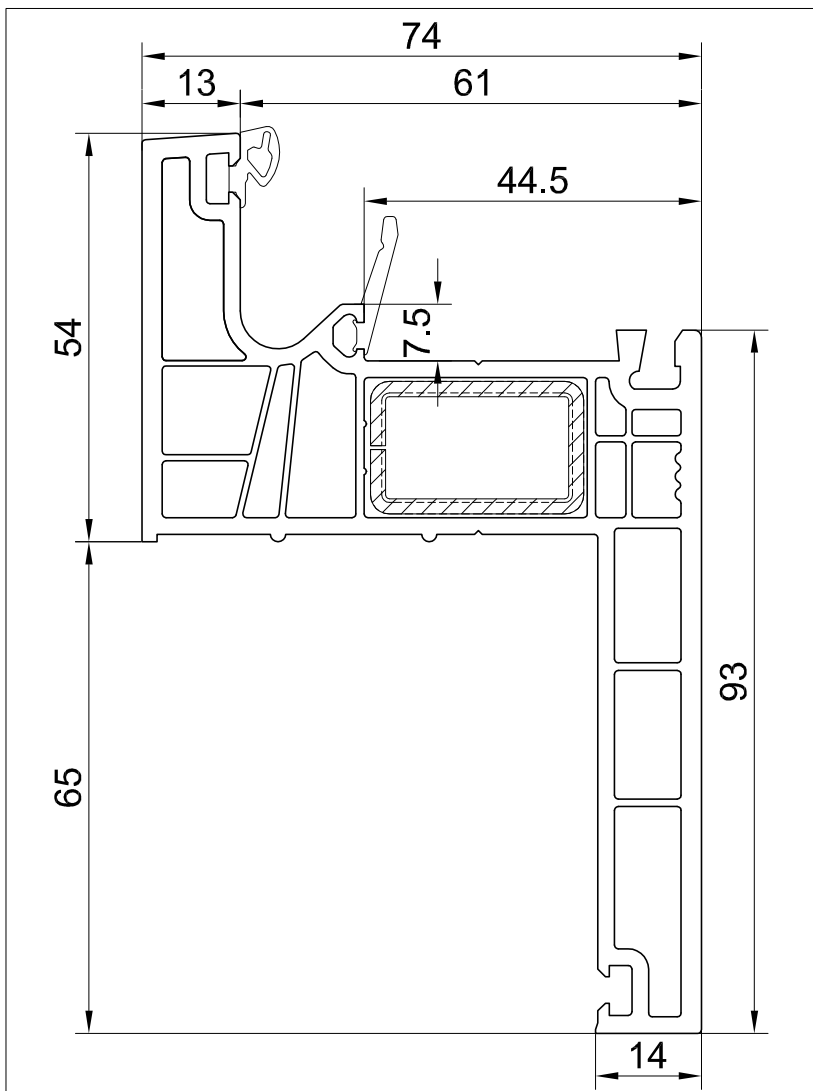


7432/7446/7447

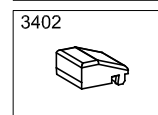
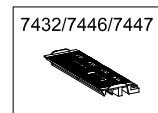
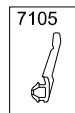
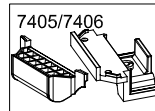
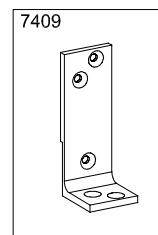
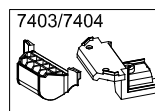


3402



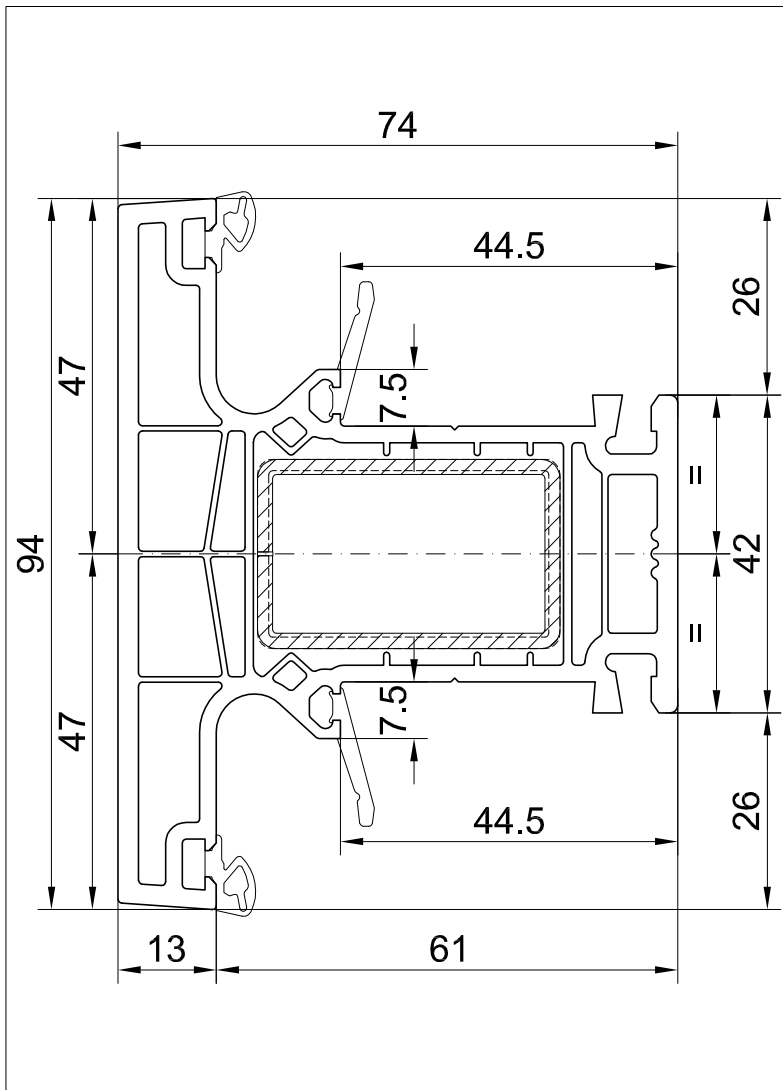


...51	lx	ly	Typ	d
6744	1,24	0,59	□	1,50
6745	1,56	0,73	□	2,00



Pfosten

- 7040
- 7044



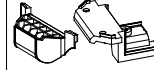
7040



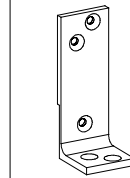
...51	lx	ly	Typ	d
7731	3,89	1,88		1,50
7732	4,94	2,36		2,00



7403/7404



7409



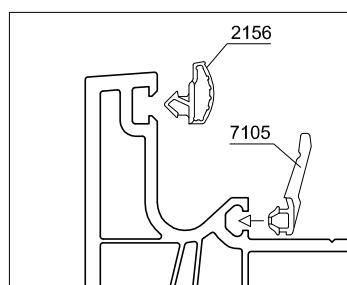
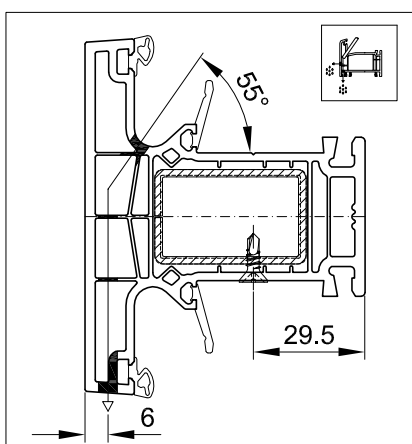
7432/7446/7447

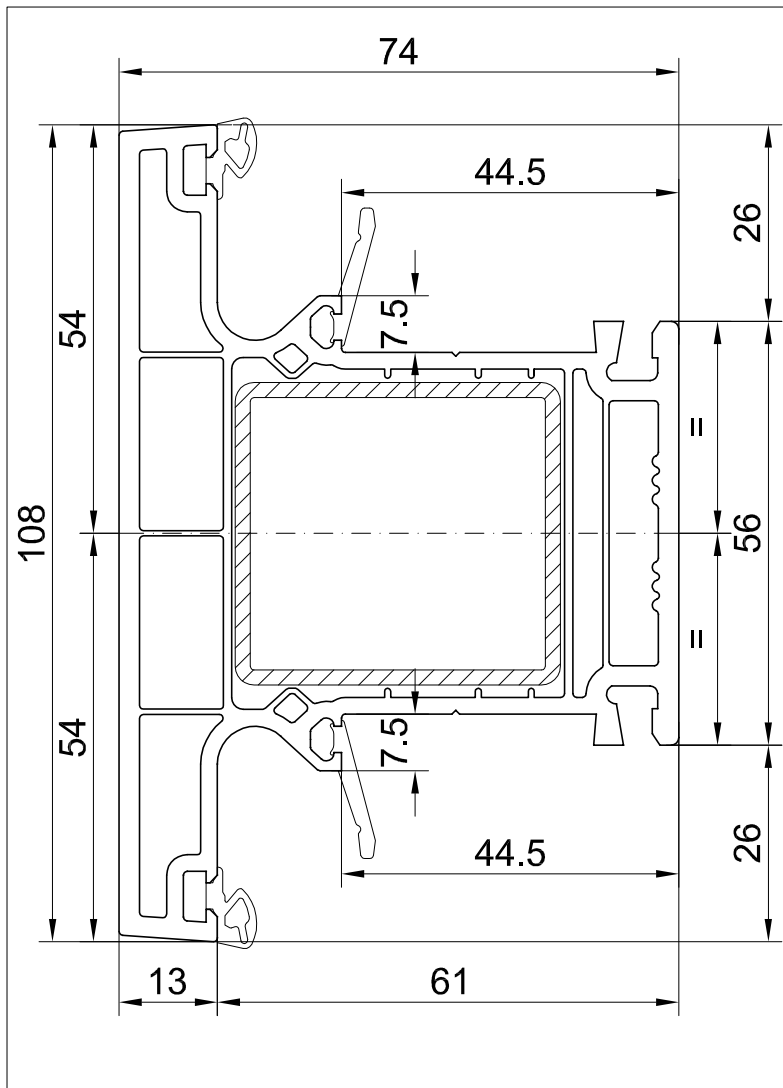


7105

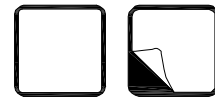


3402





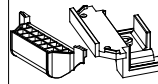
7044



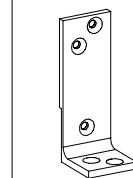
...51	lx	ly	Typ	d
7737	8,48	7,75		1,50



7405/7406



7409



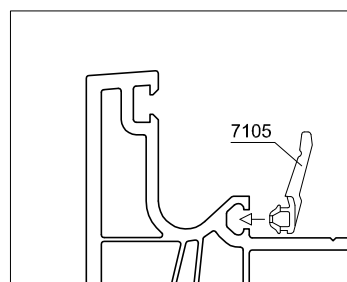
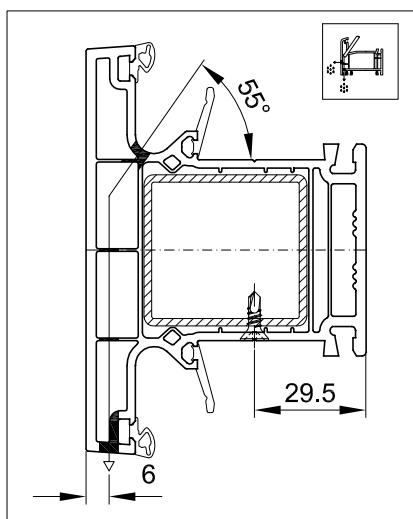
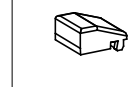
7432/7446/7447



7105

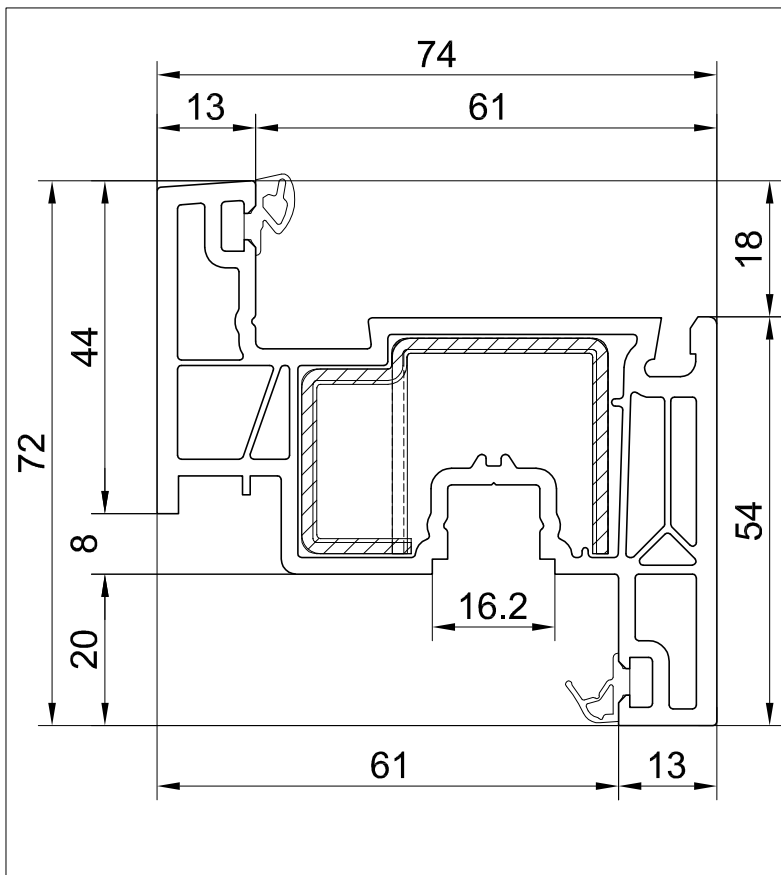


3402



Flügel

- 7072
- 7082
- 7084
- 7088
- 7090

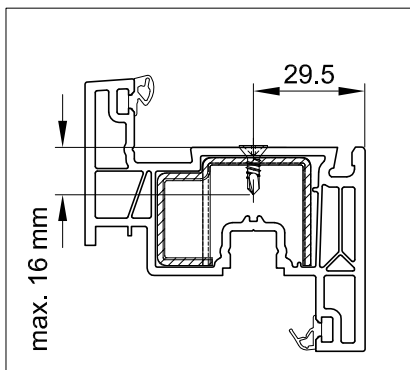
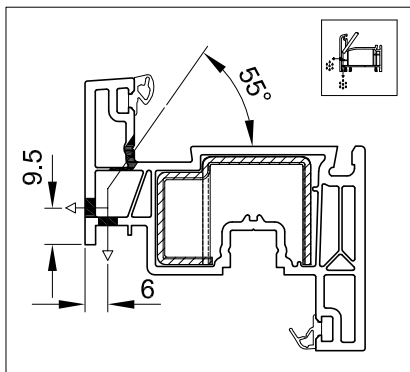

7072

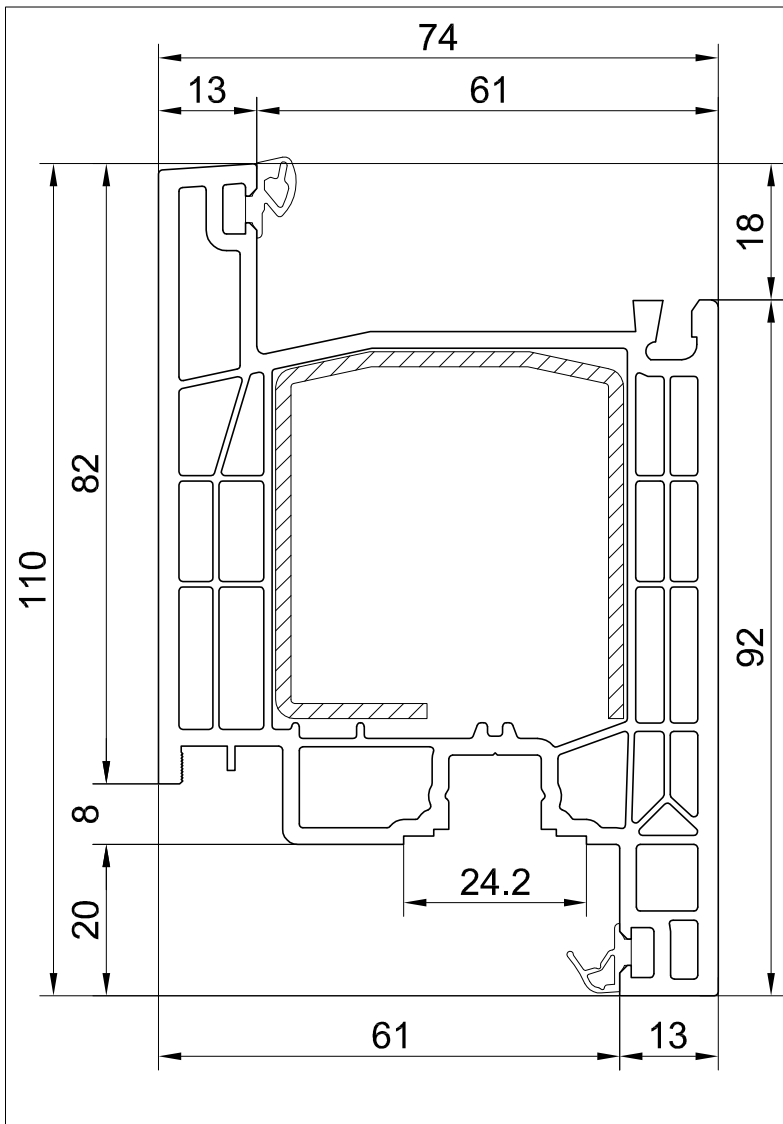
STV


....51	lx	ly	Typ	d
8716	1,74	1,05	□	1,50
8727	2,20	1,35	□	2,00
7730	1,50	0,91	∩	1,50
7729	3,89	1,63	┘	1,50
7727	4,97	2,06	┘	2,00
7740	3,43	1,73	┘	2,00

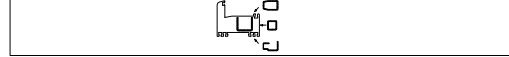


7429

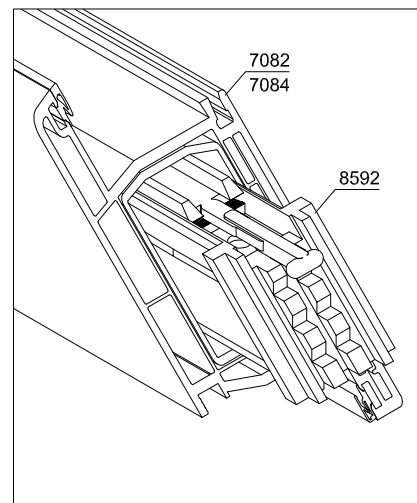
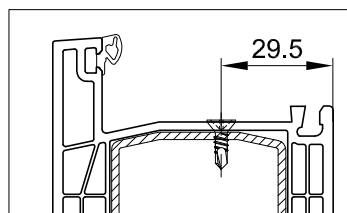
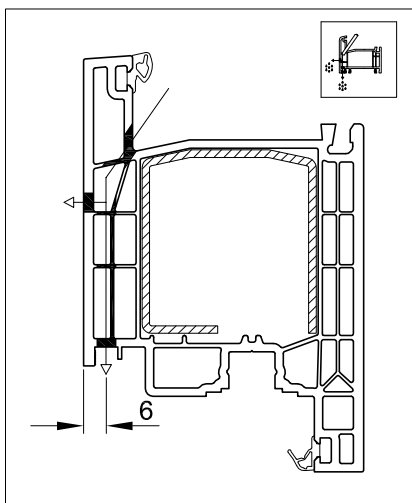
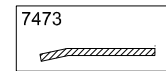
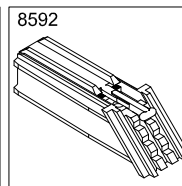
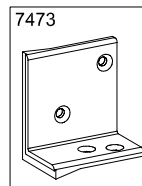


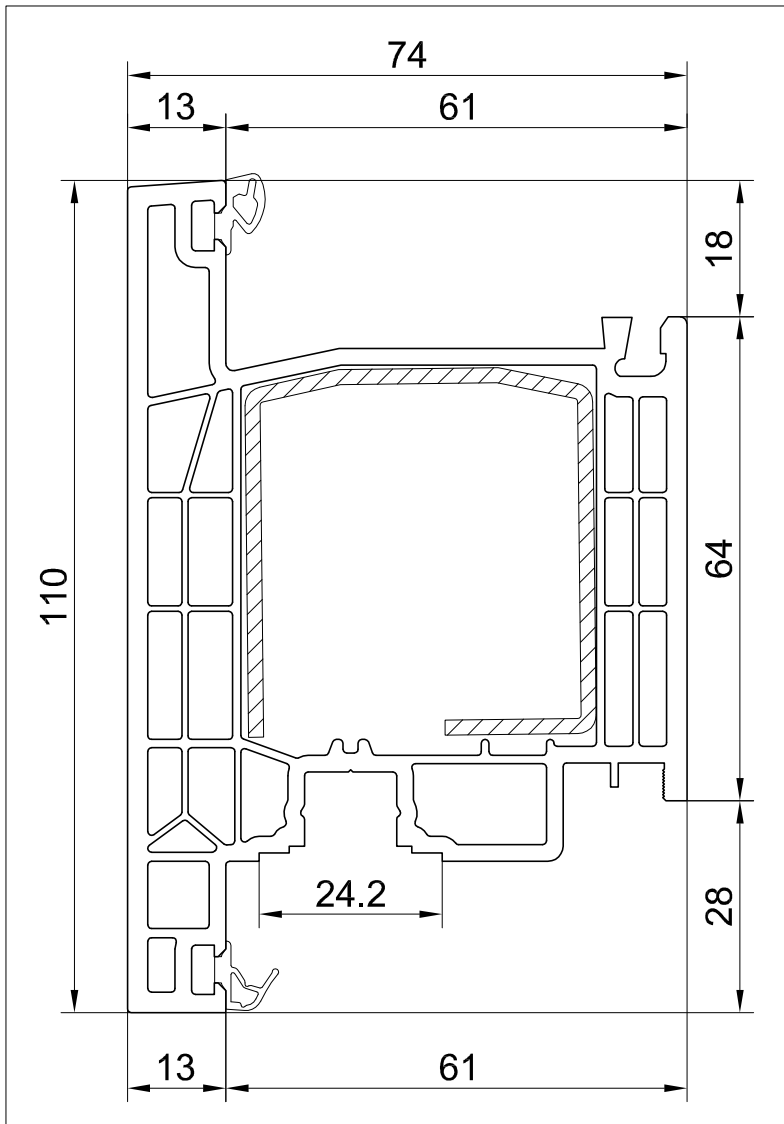


7082



...51	lx	ly	Typ	d
8706	10,60	9,22		2,00





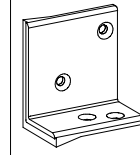
7084



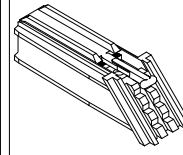
...51	Ix	Iy	Typ	d
8706	10,60	9,22		2,00



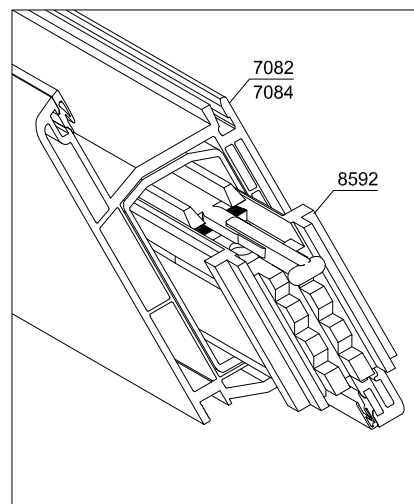
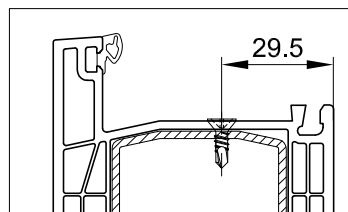
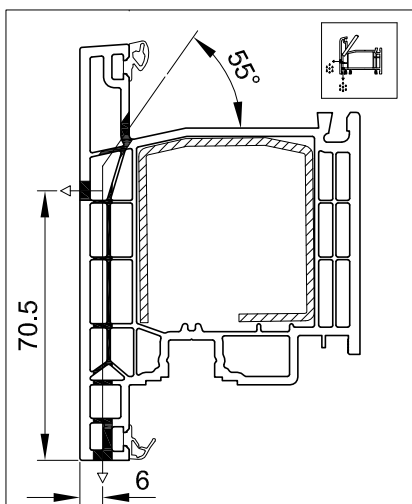
7473

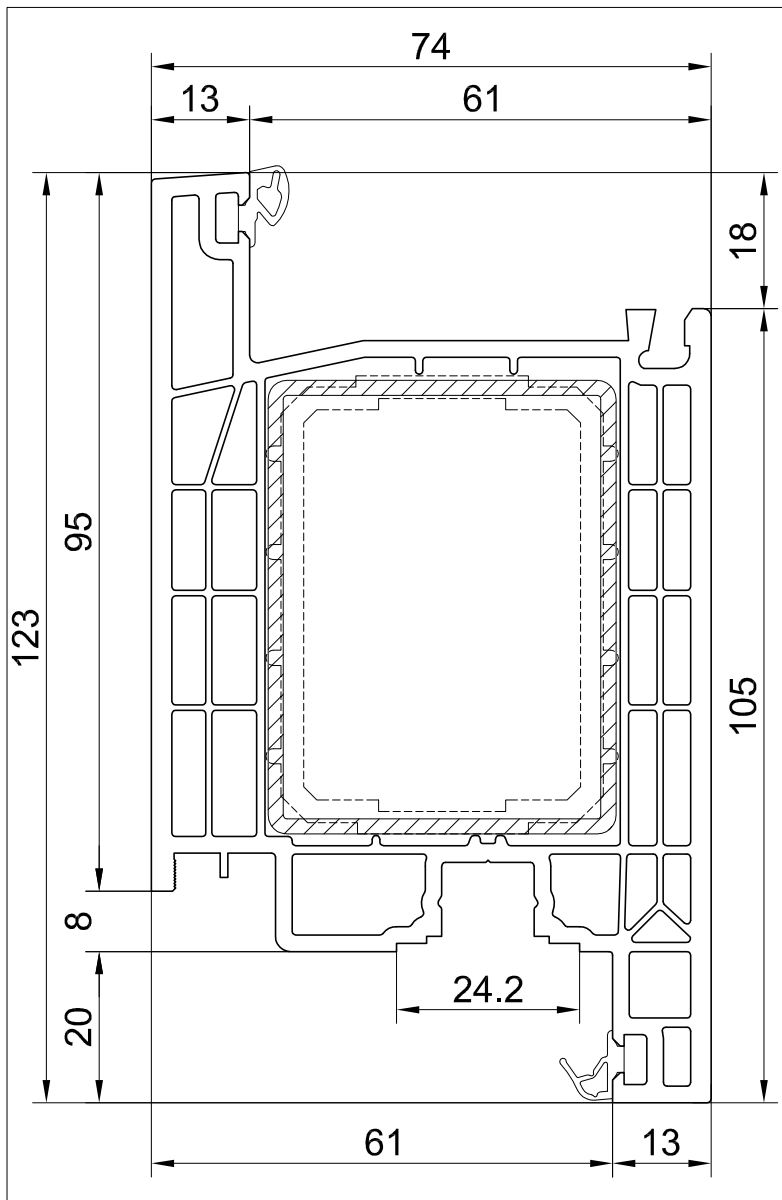


8592



7473





7088

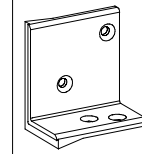


....51	lx	ly	Typ	d
8736	13,83	20,88		2,00
8737	13,83	20,88		2,00

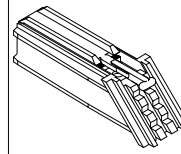
....52	lx	ly	Typ	d
8732	16,81	27,51		2,00



7473



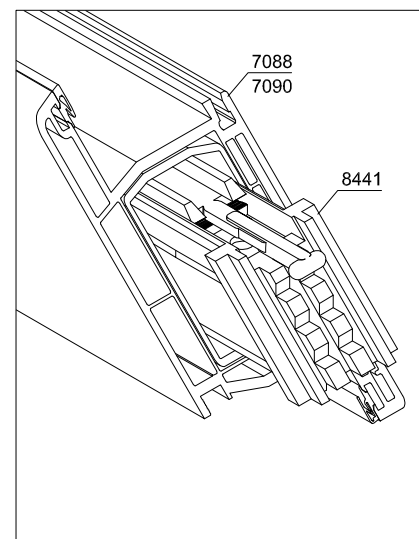
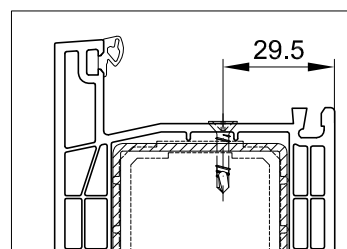
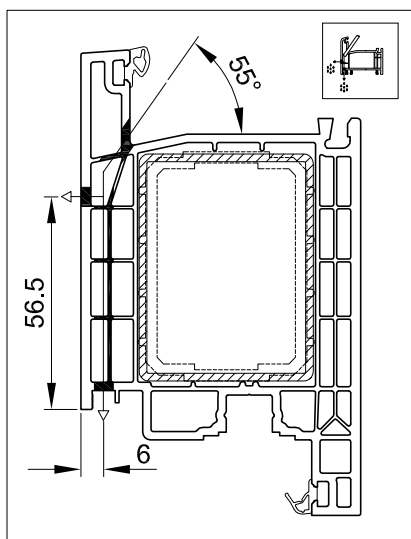
8441

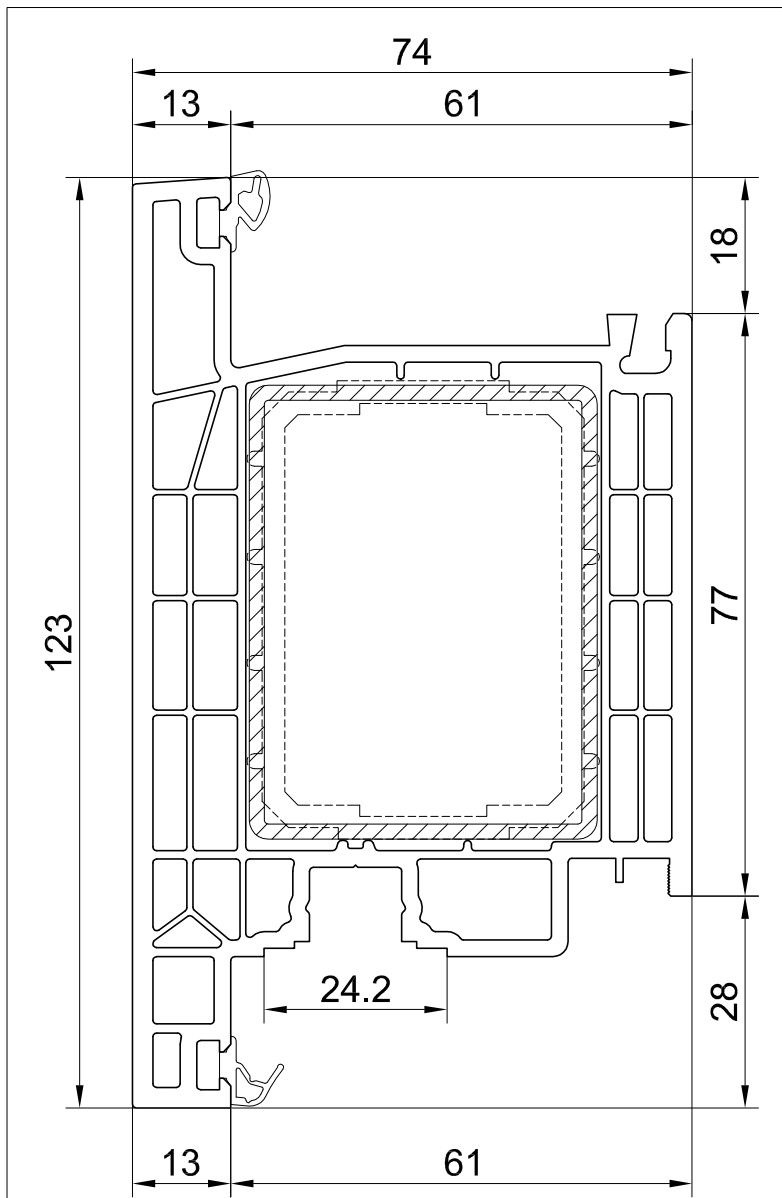


3184



7473





7090

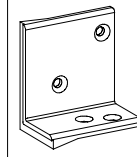


....51	lx	ly	Typ	d
8736	13,83	20,88		2,00
8737	13,83	20,88		2,00

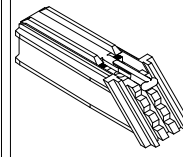
....52	lx	ly	Typ	d
8732	16,81	27,51		2,00



7473



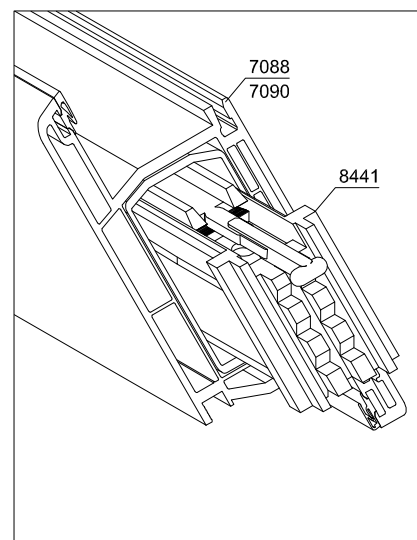
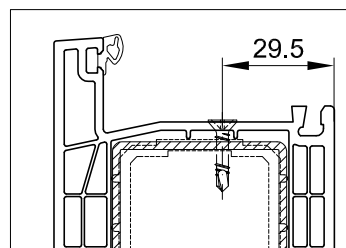
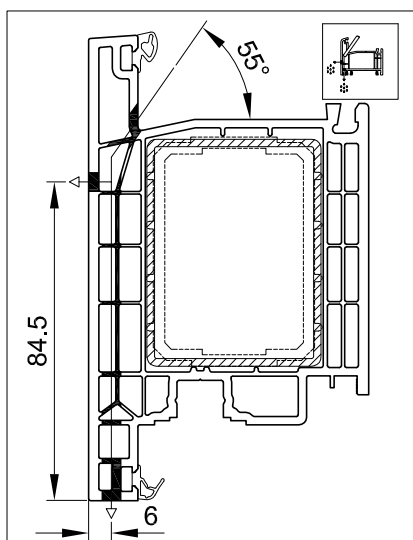
8441



3184



7473



Stulp

- 7065
- 7060

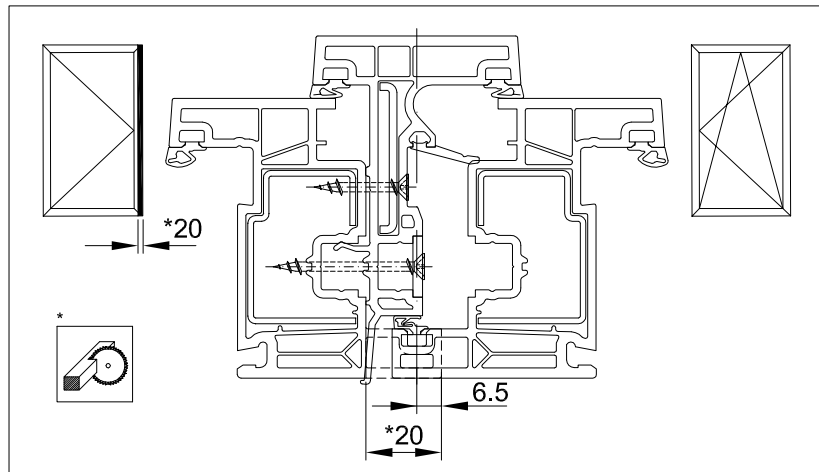
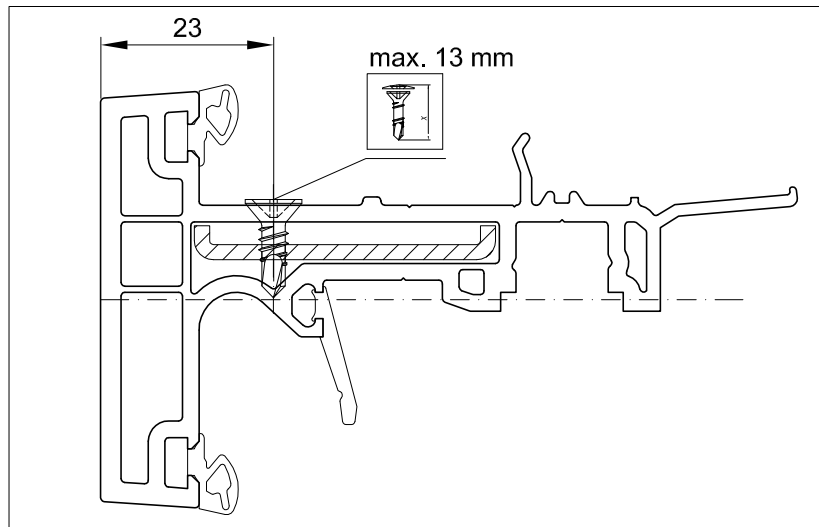
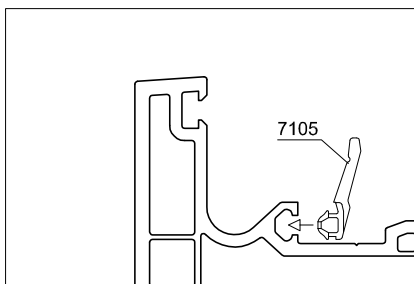
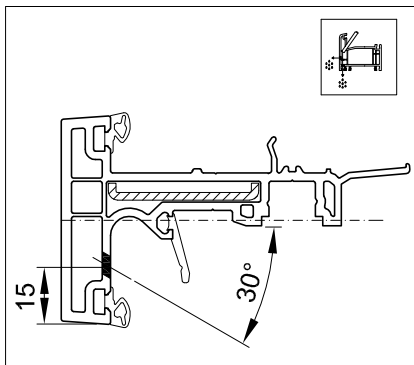
7065

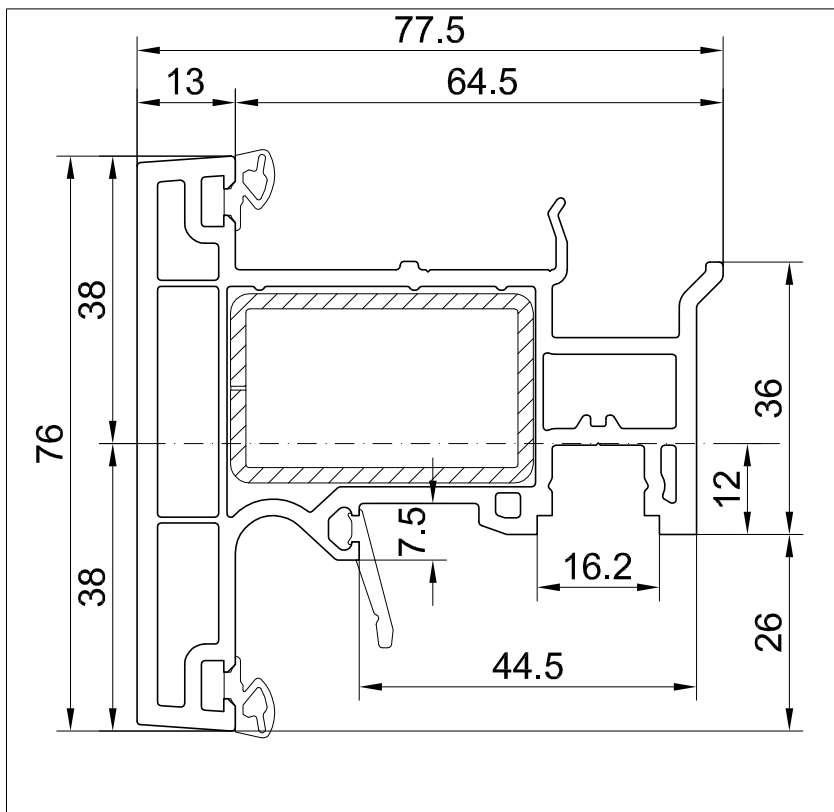
...51	Ix	Iy	Typ	d
7738	1,31	0,01	—	2,00

7412

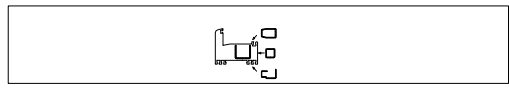
7417

7105

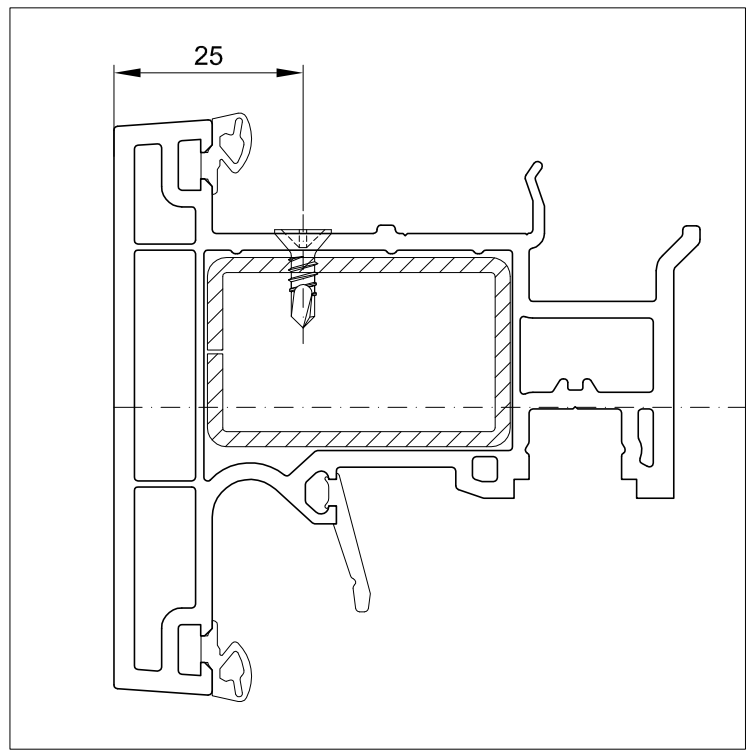
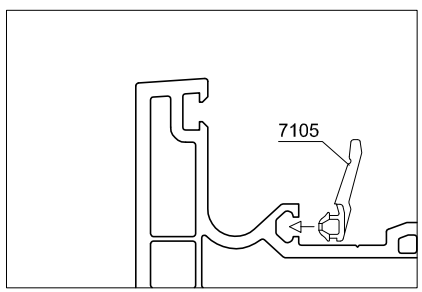
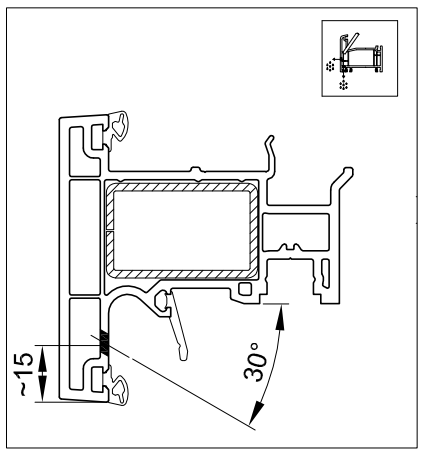
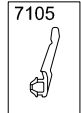
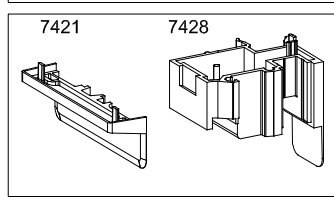




7060



...51	lx	ly	Typ	d
7731	3,89	1,88		1,50
7732	4,94	2,36		2,00

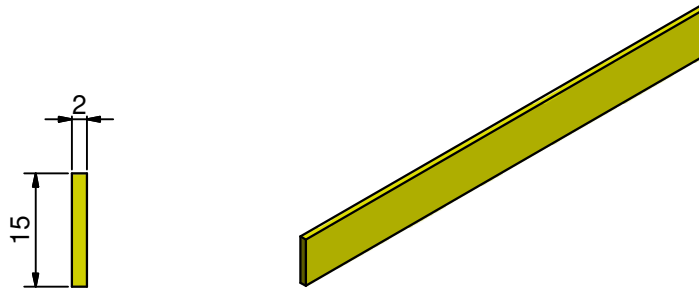


Zubehör

- 2184 STV Klebeband
- 7105 Reparatur Mitteldichtung
- 7429 70 Glasfalzeinlage für Flügel 7072
- 7432 70 Glasfalzeinlage Festfeld für 24-36 mm Glasstärke
- 7446 70 Glasfalzeinlage Festfeld für 38-44 mm Glasstärke
- 7447 70 Glasfalzeinlage Festfeld für 46-48 mm Glasstärke
- 7445 Kopplungsfalzklötz
- Schweißbeckverbinder (SEV) für Flügel Art. 7082/7084 und Art. 7088/7090

STV® Klebeband Art. 2184 96

Für die STV®-Verglasung im System **GEALAN-LINEAR®** darf nur der Art. 2184 96 verwendet werden.



Zur Verarbeitung des **STV®** Klebeband muss das Kapitel 9. **STV®** Statische-Trocken-Verglasung in den Allgemeinen Fertigungshinweisen zwingend beachtet werden.

Auszug aus Kapitel 9. STV® Statische-Trocken-Verglasung

1. Lagerung

Die mit dem **GEALAN STV®**-Klebeband zu kaschierenden **GEALAN** Profile müssen ebenso wie das Klebeband vor dem Verarbeiten eine Temperatur von +18°C haben. Für das **STV®**-Klebeband wird eine Lagerstabilität, unter Einhaltung der Vorgaben Raumtemperatur ca. +20°C, normale Luftfeuchte (50 – 70 %) und unter Ausschluss von UV-Belastungen von 12 Monaten nach Auslieferung gewährt.

2. Applikation des **GEALAN STV®**-Klebebandes

Die **GEALAN** Startgeometrien sind für **STV®** abgestimmt. Bei Selbstmontage auf anderen Profilen ist eine Abstimmung mit **GEALAN** bzgl. der Profiltoleranzen vorzunehmen. Es ist darauf zu achten, dass die Oberfläche des Flügelüberschlages absolut trocken, sauber, fett- und staubfrei ist. Die Oberflächenspannung des Flügelüberschlages ist vor dem Aufbringen des **STV®**-Bandes mit geeigneten Teststiften (z.B. Fabr. Arcotec; www.arcotec.com/testtinten.htm) zu überprüfen. Sollte die Oberflächenspannung nicht mindestens 36 mN/m betragen, so muss der Überschlag mit dem **STV®**-Primer benetzt werden.

3. Kontrolle der Oberflächenspannung

Die Glasoberflächen müssen sauber, trocken und fettfrei sein. Hierzu müssen die zu verklebenden Flächen ggf. mit einem geeigneten Glasreiniger (Isopropanol, Benzin, Alkohol oder Ester) unter Verwendung von fusselfreien und sauberen Reinigungstüchern gereinigt werden. Erfahrungsgemäß sind die Oberflächenspannungen bei der Anlieferung der Isoliergläser ausreichend, müssen zur Sicherheit aber bei jeder Glaslieferung nachgeprüft werden. Die Überprüfung der Oberflächenspannung erfolgt z.B. mit Teststiften der Fa. Arcotec; www.arcotec.com/testtinten.htm. Sollte die Oberflächenspannung nicht mindestens 36 mN/m betragen, so muss der Randbereich mit dem **GEALAN STV®**-Primer Art. 3536 99 behandelt werden.

Oberflächenspannungstest



Teststift-Set 34-40 mN/m



STV® Klebeband Art. 2184 96

Für die STV®-Verglasung im System **GEALAN-LINEAR®** darf nur der Art. 2184 96 verwendet werden.



Anwendung Primer Art. 3536 99:

- Der Primer wird mit einem sauberen (Papier)-Tuch aufgetragen und nur in eine Richtung einmal über die entsprechende Stelle der Glasscheibe gewischt.
- (Papier)-Tuch nach jedem Wischvorgang wechseln.
- Dabei darf der Primer nicht großflächiger aufgetragen werden als die Glaseinstandtiefe breit ist, da der Primer als Rückstand auf der Scheibe sichtbar bleiben kann.
- Es ist darauf zu achten, dass der offen liegende Primer nicht verschmiert, berührt bzw. verschmutzt wird, da sonst eine Beeinträchtigung der Klebkraft herbeigeführt wird.
- Sofort nach dem Einkleben der Glasscheibe muss überstehender Primer abgewischt werden
- Der Glas-Primer darf nicht mit foliierten und coextrudierten Flächen in Kontakt kommen, es besteht Spannungsrissegefahr mit bleibenden Oberflächenschäden.
- Versehentliche Spritzer sofort mit einem sauberen, trockenen Tuch entfernen.
- Primer nach Produktentnahme dicht verschließen. Wird der Primer milchig trübe, hat er sich mit Feuchtigkeit gesättigt und darf nicht mehr verwendet werden.
- Nach Einhaltung der Abluftzeit von 10 min. werden die Glasscheiben eingeklebt.

4. Aufbringen des STV®-Klebebandes:

Das Aufbringen des STV®-Klebebandes auf dem Flügelüberschlag erfolgt mit dem STV®-Handabroller am losen Stab.



Bei Raumtemperatur erreicht das **GEALAN STV®**-Klebeband seine optimale Endhaftung nach ca. 24 Stunden.

5. Qualitätsüberprüfung

Es sollte an je drei Proben à 500 mm überprüft werden, dass das **GEALAN STV®**-Klebeband nicht mit einer Längenüberdehnung aufgebracht wurde. Hierzu wird der Schutz-Liner auf 500 mm Länge vom Klebeband abgelöst und spannungsfrei wieder aufgelegt. Die zulässige Längendifferenz zwischen Klebeband und wieder aufgelegtem Schutz-Liner darf maximal 2 mm betragen.

Beachten:

Das Klebeband ist vor der Verklebung visuell auf Beschädigungen der Klebefläche und Ablösung des Schutz-Liners zu prüfen. Ebenso darf der Schutz-Liner erst unmittelbar vor der Verglasung abgezogen werden! Ein vorzeitiges Abziehen des Schutz-Liners führt zur "Austrocknung" des Klebebands und beeinträchtigt die Klebefähigkeit erheblich!

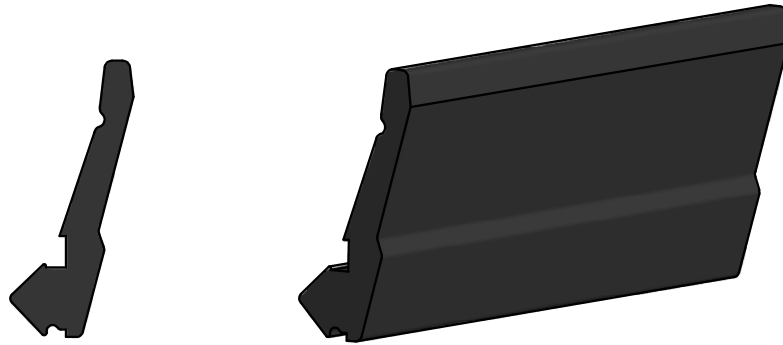
Für die Applikation des Klebebandes durch den Kunden kann von **GEALAN** keine Gewährleistung übernommen werden, da die notwendigen Randbedingungen für die Produktion nicht kontrolliert werden können.

Die weiteren Fertigungsschritte entnehmen Sie Kapitel 9. STV® Statische-Trocken-Verglasung

Mitteldichtung Art. 7105 92

.. 92 = TPE: d.h. verschweißbar, auch am losen Stab einziehbar.

Dichtung bei Handeinzug nicht überdehnen.



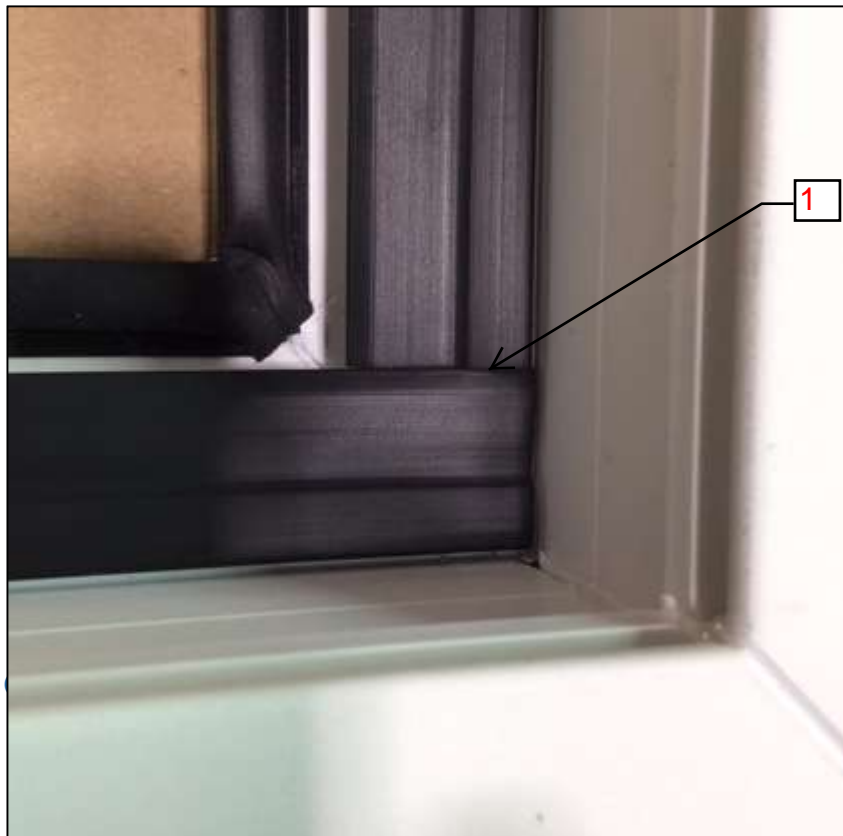
Anwendungen:

- Als Reparatur-Mitteldichtung im System **GEALAN-LINEAR®**

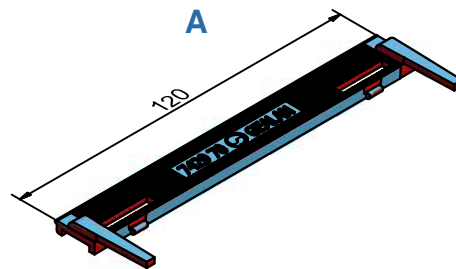
Verarbeitung:

1. Dichtung kann am losen Stab eingezogen und verschweißt werden, Gehrung:
Nach dem Verschweißen muss die Dichtungsschweißbraupe in der Gehrung immer entfernt werden.
Z.B. mit einen Seitenschneider oder einer Beißzange.
2. Dichtung in das fertig geschweißte Fenster einbringen, stumpfer Stoß:
Die obere und untere Dichtung läuft durch.
Die senkrechten Dichtungen stoßen an die obere und untere Dichtung an. Die Dichtungsenden brauchen nicht verklebt werden **(1)**.

Zum Handeinzug kann der Dichtungsrolle **Art. 6581 54** aus dem System S 9000 verwendet werden.



Glasfalzeinlage Art. 7429 70



System	Linear
	A
Art. Nr.	7429 70
für Glasstärken von bis [mm]	24-48

Anwendungen:

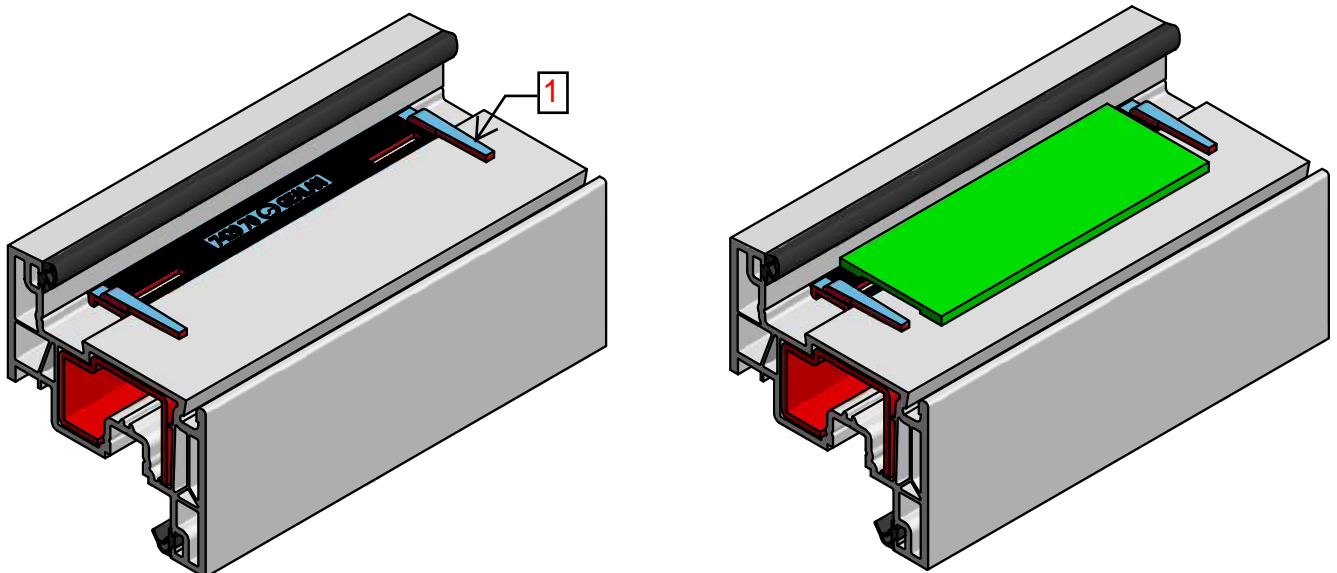
- Glasfalzeinlage für Flügelprofil art. 7072 im System **GEALAN-LINEAR®**
- Verglasungsvorschriften beachten.

Verarbeitung:

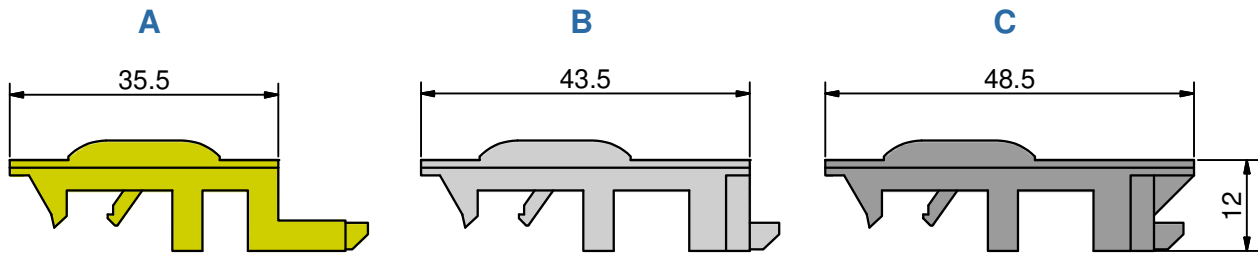
- Glasfalzeinlage umlaufend im Glasfalz des Flügelprofils einklippen.
- Um die Glasscheibe noch einzurichten, wird die Glasfalzeinlage in Verbindung mit handelsüblichen Glasklötzen verwendet.
- Glasklötze sind bei Bedarf mit Silikon zu fixieren.
- Bei einer Glasstärke unter 24 mm müssen die beiden Schenkel **(1)** gekürzt werden.

Glasmaß:

- siehe Kapitel Abzugsmaße **GEALAN-LINEAR®**.
 (Festverglasung Blendrahmen, Festverglasung Pfosten, Festverglasung Pfosten mit DK)



Glasfalzeinlagen Art. 7432 70, Art. 7446 70, Art. 7447 70



System	Linear		
	A	B	C
Art. Nr.	7432 70	7446 70	7447 70
für Glasstärken von bis [mm]	24 - 36	38 - 44	46 - 48

Anwendungen:

- Zur Herstellung einer Festverglasung im System **GEALAN-LINEAR®**
- Zur Überbrückung des Mittelsteiges im Profil und gleichzeitig als 4 mm Glasklotz.
- Verglasungsvorschriften beachten.

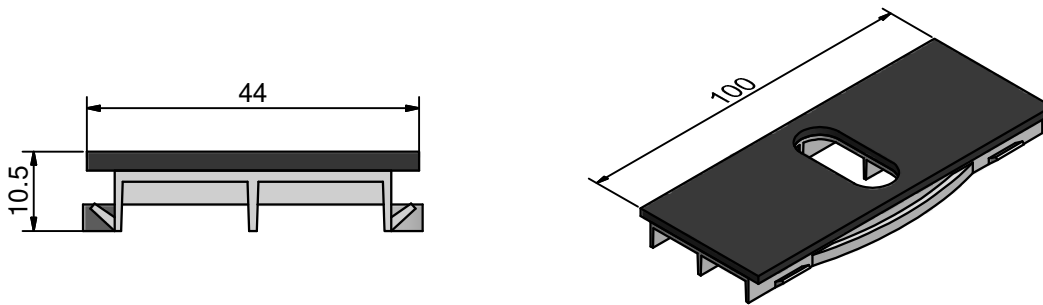
Verarbeitung:

- Mitteldichtung umlaufend entfernen.
- Glasfalzeinlage unten und seitlich im Glasfalz des Blendrahmen/Riegel (Festverglasung) einklipsen.
- Muss die Glasscheibe noch eingerichtet werden, wird die Glasfalzeinlage in Verbindung mit handelsüblichen Glasklötzen verwendet.
- Glasklötze sind bei Bedarf mit Silikon zu fixieren.

Glasmaß:

- siehe Kapitel Abzugsmaße **GEALAN-LINEAR®**.
(Festverglasung Blendrahmen, Festverglasung Pfosten, Festverglasung Pfosten mit DK)

Kopplungsfalz mit integrierter Dehnungsaufnahme Art. 7431 70

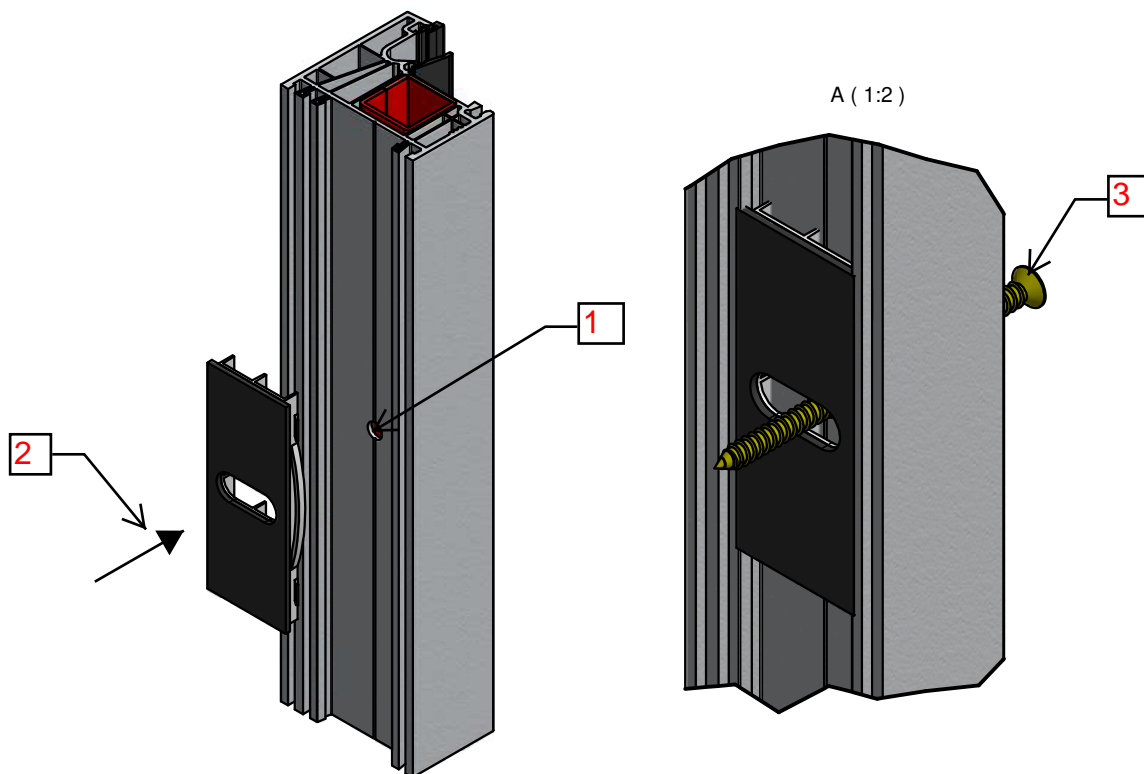


Anwendungen:

- Zur Herstellung einer Kopplung im System **GEALAN-LINEAR®** mit Dehnungsausgleich.
- Für alle 74 mm und 82 mm Blendrahmen/Rahmenverbreiterungen verwendbar.

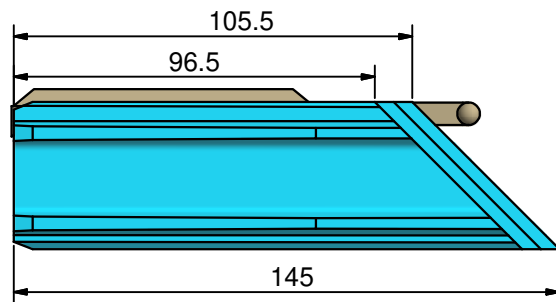
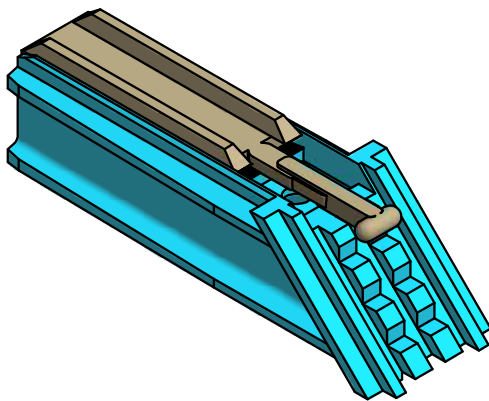
Verarbeitung:

- Unter Einbehaltung der Befestigungs- und Verschraubungsabstände (siehe PH -Montage- Seite 30, Abbildung 3.1), Kopplungsfalzklötz im Bereich der Verschraubung **(1)** in den jeweiligen Blendrahmenrücken einclippen **(2)**.
- Sitz Kopplungsfalzklötz und Fenstermontagschraube **(3)**.
- Kopplung handfest anziehen.



Kopplungsmöglichkeiten siehe Dokument Zubehör- und Zusatzprofile aller GEALAN Systeme unter der Beschreibung für 74 mm Bautiefe.

Schweißbeckverbinder (SEV)



Art. Nr. SEV	Art. Flügelprofile	Art. Aussteifung	Art. Klemmhebel
8592 70	7082/7084	8706 51	3442 99
8441 70	7088/7090	8732 52 / 8733 52	
8443 70	7088/7090	8736 51 / 8737 51	

Anwendungen:

- Für Haus- und Nebeneingangstüren mit den Flügeln aus Art. 7082, Art. 7084, Art. 7088 und Art. 7090
- Bei allen Haus- und Nebeneingangstüren ist die Verwendung der Schweißbeckverbinder vorgeschrieben.
- Zur wesentlichen Erhöhung der Eckfestigkeit und Torsionssteifigkeit.

Verarbeitung:

- Flügelprofil und Aussteifung zuschneiden (der Zuschnitt der Aussteifung muss nicht 100 %-ig genau erfolgen, da sich der SEV nicht an der Aussteifung abstützt.)
- Aussteifungsenden entgraten, im Profil ausmitteln und verschrauben.
- SEV ca. 1 mm zur Profilgehrung einschieben und Klemmhebel Art. 3442 99 von unten mit dem Haken in die vorstehende Öse der Klemmzunge schieben. Dadurch wird der SEV bündig zur Profilgehrung gezogen.
- Die Räder des Klemmhebels müssen nach dem Einhängen sauber am SEV anliegen.
- Klemmhebel nach unten wegkippen, bis die Klemmzunge abreißt.
- SEV ist fertig montiert.

Zuschnittmaße:

Aussteifungslänge (**stumpf**) =

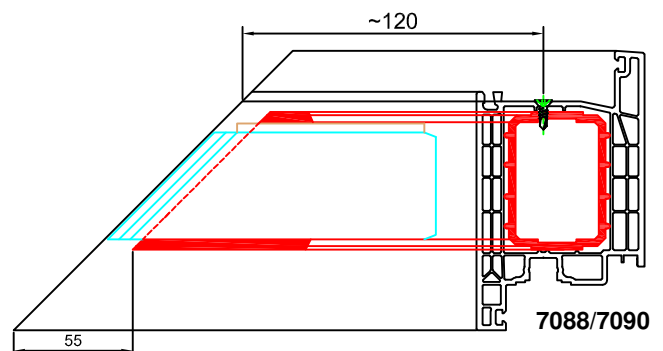
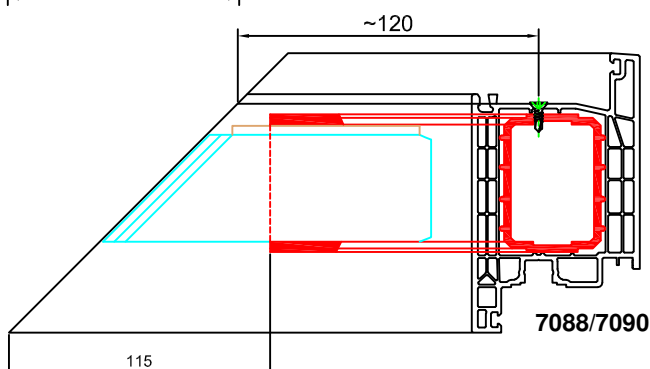
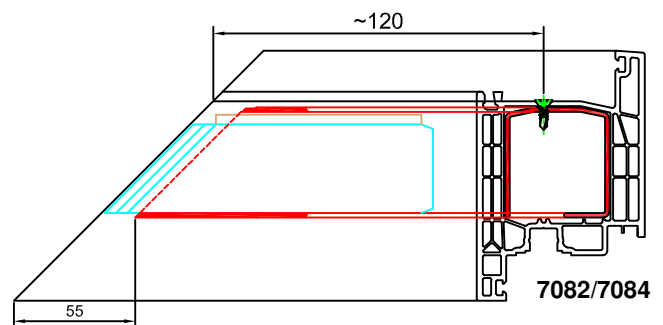
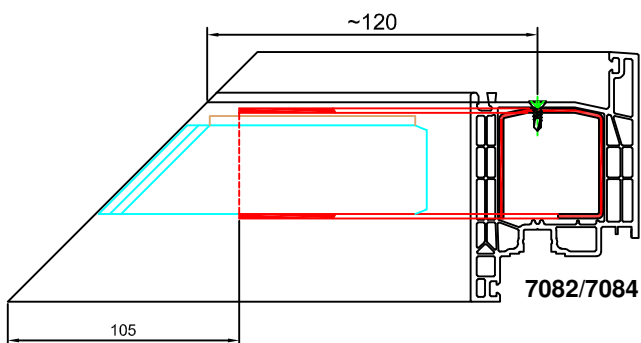
Art. 7082/7084 = Flügelaußenmaß – 210 mm

Art. 7088/7090 = Flügelaußenmaß – 230 mm

Aussteifungslänge (**Gehrung**) =

Art. 7082/7084 = Flügelaußenmaß – 110 mm

Art. 7088/7090 = Flügelaußenmaß – 110 mm



Schweißbeckverbinder (SEV)

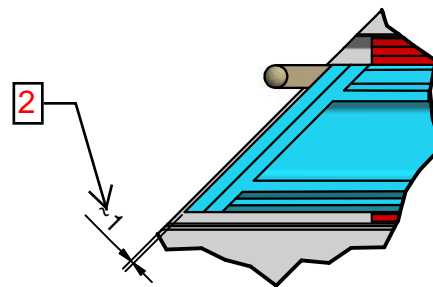
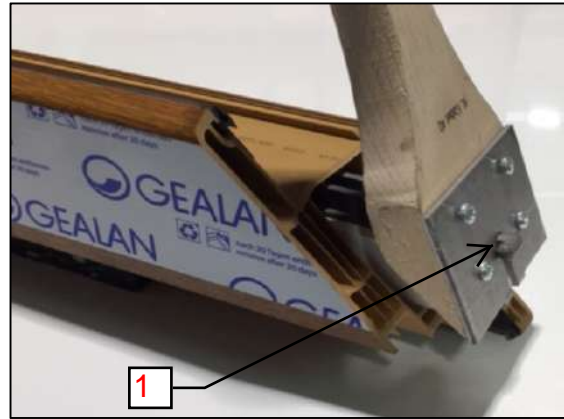
BD 1

SEV in die entgrateten Aussteifung des Profils einschieben und ausrichten.



BD 2

Klemmhebel Art. 3442 99 mit der Schräge zur Gehrung hin auf die vorstehende Öse der Klemmzunge schieben (01). Dadurch wird der **SEV** bündig zur Profilgehrung gezogen. Die Abbrandfläche sollte ca. 1 mm (02) hinter der Gehrung liegen.



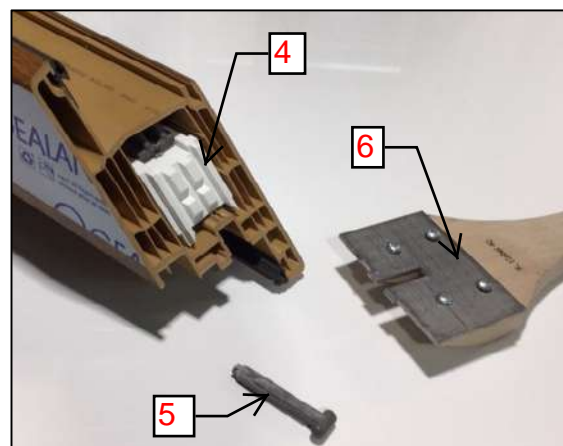
BD 3

Die Ränder des Klemmhebels müssen nach dem Einhängen sauber am SEV anliegen. Klemmhebel nach unten wegkippen, bis die Klemmzunge abreißt (03).



BD 4

Fertige Verbindung. **SEV** im Profil (04), Klemmzunge (05) und Klemmhebel (06).



GEALAN-Falzaussteifungen

Durch Wärmeeinwirkungen o.Ä. auf die Profile, kann es zur Durchbiegung der Flügelprofile kommen. Dieser kann entgegengewirkt werden indem man eine Falzaussteifung in den Flügelbereich einbringt. Unabhängig davon kann eine Falzaussteifung auch werkseitig bereits eingebracht werden.

Auflistung der verfügbaren Falzaussteifungen:

Falzaussteifung Art. Nr.	für Falztiefe [mm]	Länge [mm]	für System
6733 51	67,5	2250	S 9000/HST- S 9000
7734 51	61,0	2400	S 7000 IQ/S 8000 IQ/* LINEAR [®] SMOOVIO [®] / HST-S 8000 IQ

*nicht einsetzbar bei Flügel Art. 7072 im System **GEALAN-LINEAR**[®]

Einbringen der Falzaussteifungen in eingebauten Flügeln

Arbeitsablauf:

- Verzugsrichtung feststellen, siehe **Bd 01** und **Bd 02**
- Flügel ausglasen
- Länge der Falzaussteifung festlegen = Glasmaß – 20 bis 30 mm
- Hinweis: eventuell fehlende Belüftungsöffnungen (auch im senkrechten Bereich) nach Vorgabe der „Allgemeinen Fertigungshinweise“ einbringen.**
- vorhandene Armierungsschrauben, bis auf eine um ein Absinken der Armierung zu vermeiden, im Flügel entfernen

Bd 01:

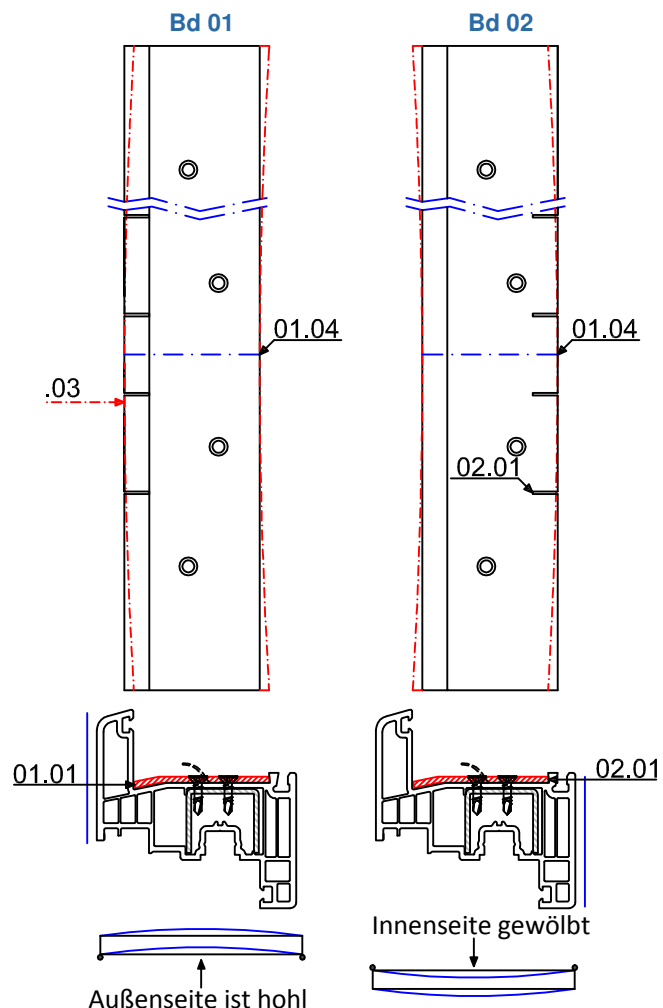
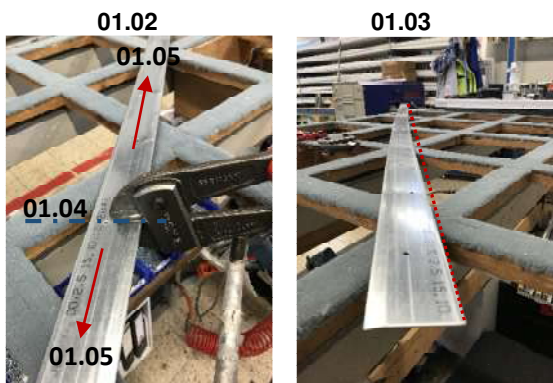
- Außenseite des Flügels wird hohl, Flügel liegt raumseitig oben und unten an, steht aber in der Mitte ab.
- Bei Verzug nach innen wird die zur Außenseite des Flügel zeigende Seite der Falzaussteifung (**01.01**) ca. 10 – 15 mm bis zur Abkantung eingezwickelt. Mit der Einkerbung in der Mitte der Falzaussteifung beginnen (**01.04**) und zu jeder Seite hin gleichmäßig aufteilen (**01.05**).
 - Je nach Länge der Aussteifung und Schwere des Verzugs sollten es mind. 3 – 5 Einkerbungen sein (**01.02**).
 - Beachten, je kleiner die Abstände der Einkerbungen zueinander, umso runder wird die Falzaussteifung. Bei Bedarf auch mehr Kerbungen einbringen.
 - Die Krümmung (**01.03**) der Falzaussteifung (**Strichpunktlinie**) sollte etwas weniger als der ursprüngliche Verzug des Flügels (in der entgegengesetzten Richtung) betragen.

Bd 02:

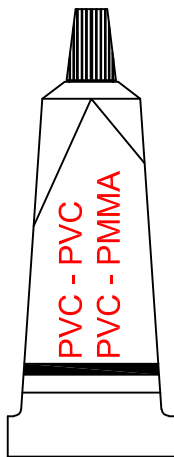
- Innenseite ist gewölbt.
- Falzaussteifung auf der Innenseite (wie unter **Bd 01** beschrieben), einzwicken (**02.01**).

Allgemein:

- Flügelfalzdichtung (6003, 6079) entfernen
- Falzaussteifung in den Flügel einbringen und durch die vorgestanzten Löcher mit der Stahlaussteifung verschrauben.
- Verzug des Flügels kontrollieren
- Flügel einglasen. Auf der Seite wo sich die Falzaussteifung befindet, können keine Glasfalzeinlagen verwendet werden. Ebenso müssen hier die Verglasungsklotze mit Silikon eingeklebt werden.

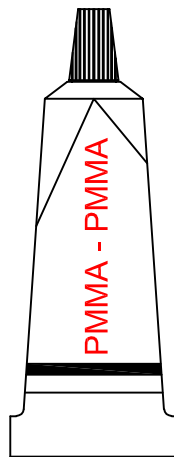


GEALAN-Systemkleber



2516 99
2517 99

Systemkleber Art. 2516 99
Farbe: transparent,
VE = 1 Stück/200g.
Systemkleber Art. 2517 99
Farbe: weiß
VE = 1 Stück/200g.



2518 99

Systemkleber Art. 2518 99
Farbe: transparent,
VE = 1 Stück/200g.



3523 99

Systemkleber Art. 3523 99
(mit roter Verschlusskappe)
Farbe: transparent,
VE = 1 Stück/20g.



3524 99

Systemkleber Art. 3524 99
(mit weißer
Verschlusskappe)
Farbe: transparent,
VE = 1 Stück/20g.

Übersicht Einsatzbereich der Systemkleber:

Fläche Trägerprofil	Material Zusatzprofil	Erforderlicher Systemkleber	Funktionfestigkeit/Aushärtezeit bei +20°C, 50% rel. Luftfeuchte (*)
PVC - HART	PVC - HART	Art. 2516 99, 2517 99	ca. 2 – 4 min./24 h (~90%)
PMMA	PVC - HART	Art. 2516 99, 2517 99	ca. 2 – 4 min./24 h (~90%)
Renolit-folienkaschiert	PVC - HART	Art. 3523 99	ca. 2 min./16 H
Lackiert	PVC - HART	Art. 3523 99	ca. 2 min /16 H
PMMA	PMMA	Art. 2518 99	ca. 2 – 4 min./24 h (~90%)
EPDM Dichtungen	EPDM Dichtungen	Art. 3524 99 (Sekundenkleber)	sofort bis 120 sec.
PVC - Hart	ASA, Stulpkappen, Rollladeneinlauftrichter etc.	Art. 3523 99	ca. 2 min./6 H

(* Bei Verarbeitungstemperaturen unter +18°C verlängern sich die Zeiten).

ALLGEMEINE GEBRAUCHSINFORMATION:

- Systemkleber sind schnell reagierende Montagekleber mit einer hohen Vergilbungsbeständigkeit gemäß DIN 53387.
- Ausgehärteter Klebstoff ist gegen Wasser, Alkohol, Öl, Benzin, usw. beständig.
- Temperaturbeständig von -25°C bis +90°C.
- Mindestverarbeitungstemperatur ab + 5°C.
- Lagerung: Der Klebstoff sollte dicht verschlossen, kühl und trocken bei Temperaturen von +15°C bis +25°C ohne direkte Sonnenbestrahlung lagern. Die maximale Lagerzeit beträgt 6 Monate.

VERARBEITUNG:

- Zur Verarbeitung sollten Schutzhandschuhe getragen werden.
 - Für ausreichende Belüftung ist zu sorgen.
 - Fügeflächen müssen trocken, sauber und fettfrei sein.
 - Reinigungstücher dürfen nicht färben oder flusen.
 - Systemkleber auf eine der beiden Fügeflächen aufbringen.
 - Fügeflächen innerhalb 1 Minute zusammenbringen und fixieren.
 - Herausgetretenen Klebstoff nach der Ablüftung mit der Ziehklinge entfernen(**).
- (** Da Art. 3523 99 nicht von den empfindlichen Renolit -Profiloberflächen ohne Beeinträchtigung der Oberfläche gereinigt werden kann, ist hier der Klebstoffauftrag sorgsam vorzunehmen).

Weitere Informationen zum Umgang entnehmen Sie den Sicherheitsdatenblättern gemäß 91/155/EWG. Die Systemkleber unterliegen der Gefahrstoffverordnung (GefStoffV).

Notizen

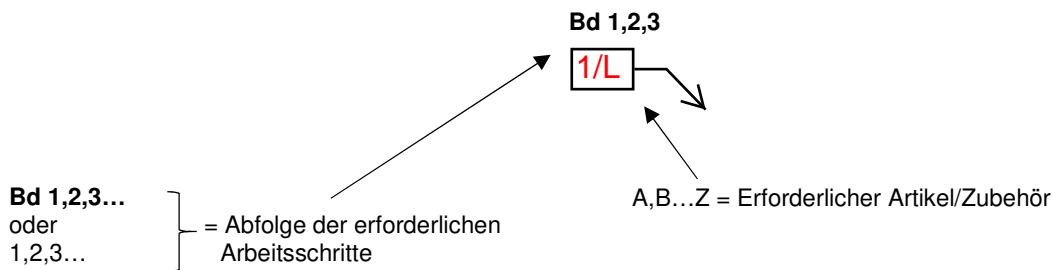
Notizen

Verarbeitung

6

- Fräserzeichnung
- Pfostenverbindungen
- Pfostenverbinder Art. 7403
- Pfostenverbinder Art. 7405
- Falzeckwinkel Art. 7409

Legende:



Hinweis:

Die in den Zeichnungen abgebildeten Schrauben sind handelsübliche Fensterbauschrauben.

Sollten spezielle Schrauben zur Ausführung kommen, werden diese separat bezeichnet.
Z.B. DIN 933, M8 x 60, A2-70 usw.


Fräserzeichnung

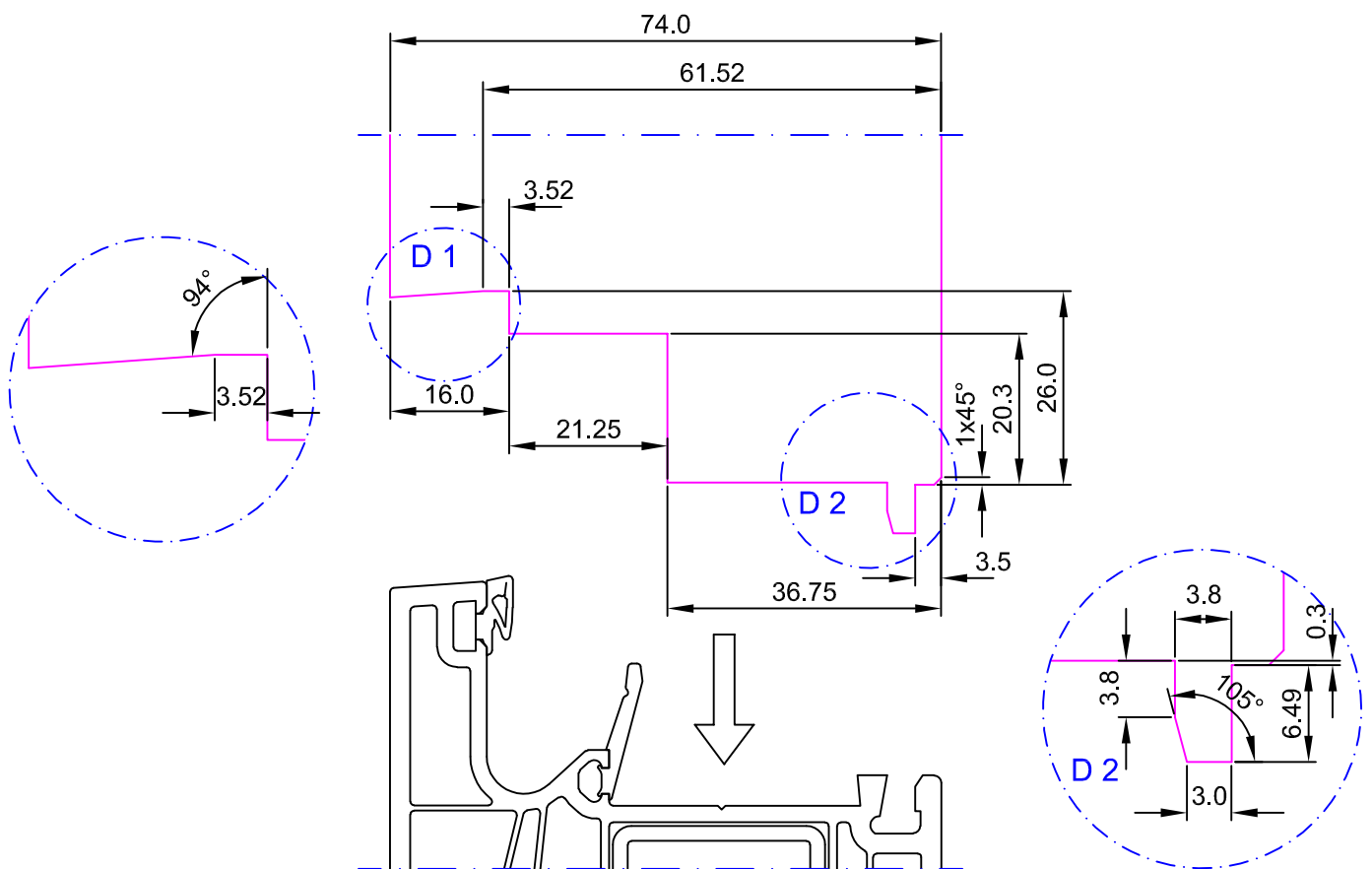


Vor der Bestellung für den muss Ihre Maschine auf die Eignung von Fräserköpfen geprüft werden!

Fräserzeichnung für Werkzeugbestellung

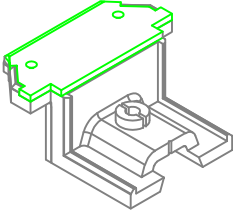
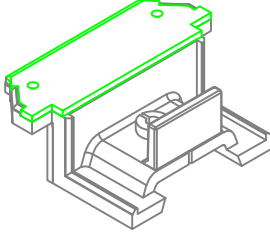
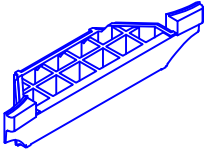
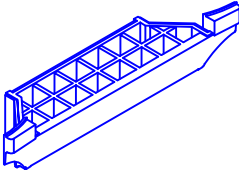


Fräsezeichnung für alle Blendrahmen- und Pfostenkonturen im System **GEALAN-Linear®** verwendbar.

 = Fräskontur M. 1:1



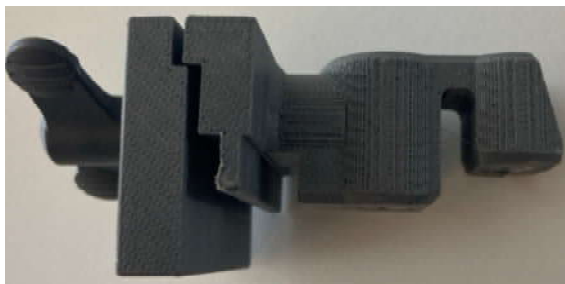
Pfostenverbindungen inkl. Bohrschablonenübersicht

Übersicht

7040	7044
<p style="text-align: center;">Verbinder Art. 7403</p> 	<p style="text-align: center;">Verbinder Art. 7405</p> 
<p>Beachten: Die Postenverbinder Art. 7403/7404 oder Art. 7405/7406 können <u>ohne</u> den Falzeckwinkel Art. 7409 verbaut werden.</p>	
<p style="text-align: center;">Dichtblock Art. 7404</p> 	<p style="text-align: center;">Dichtblock Art. 7406</p> 
<p style="text-align: center;">Falzeckwinkel Art. 7409</p> 	<p style="text-align: center;">Falzeckwinkel Art. 7409</p> 

Beachten: Der Falzeckwinkel Art. 7409 wird immer mit den Postenverbinder Art. 7403/7404 oder Art. 7405/7406 verbaut.
 Eine Anwendung ohne diese Pfostenverbinder wird von **GEALAN** nicht freigegeben!

Bohrschablone Art. 7457 54 (3D-Druck)



Bohrschablone Art. 7457 54 kann für die Bohrungen der Pfostenverbinder Art. 7403/ 7405 und 7405/7406 verwendet werden.

Pfostenverbinder/Dichtblock Art. 7403/7404

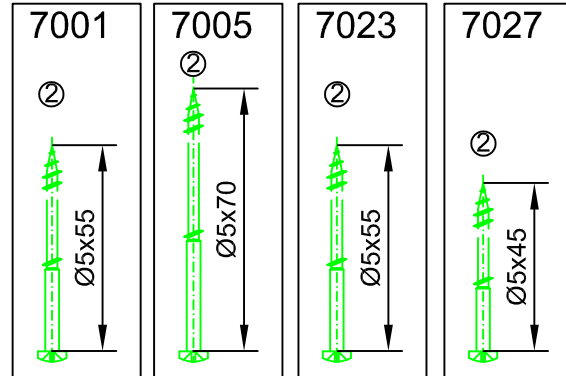
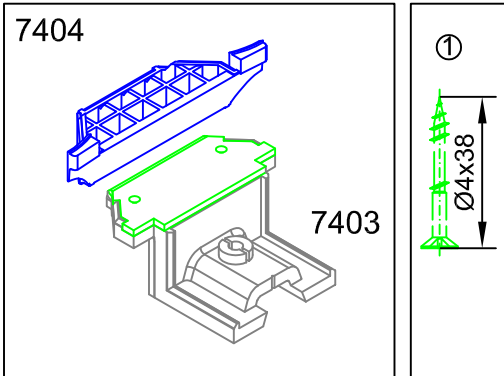
Zuschnittmaße Pfosten und Aussteifung inkl. Schraubenlängen

Bei allen **GEALAN-LINEAR®** Pfostenverbindungen muss keine Anschlag- oder Mitteldichtung ausgeschnitten werden.

Pfosten Art. 7040

Pfostenverbinder, inkl. Dichtung Art. 7403

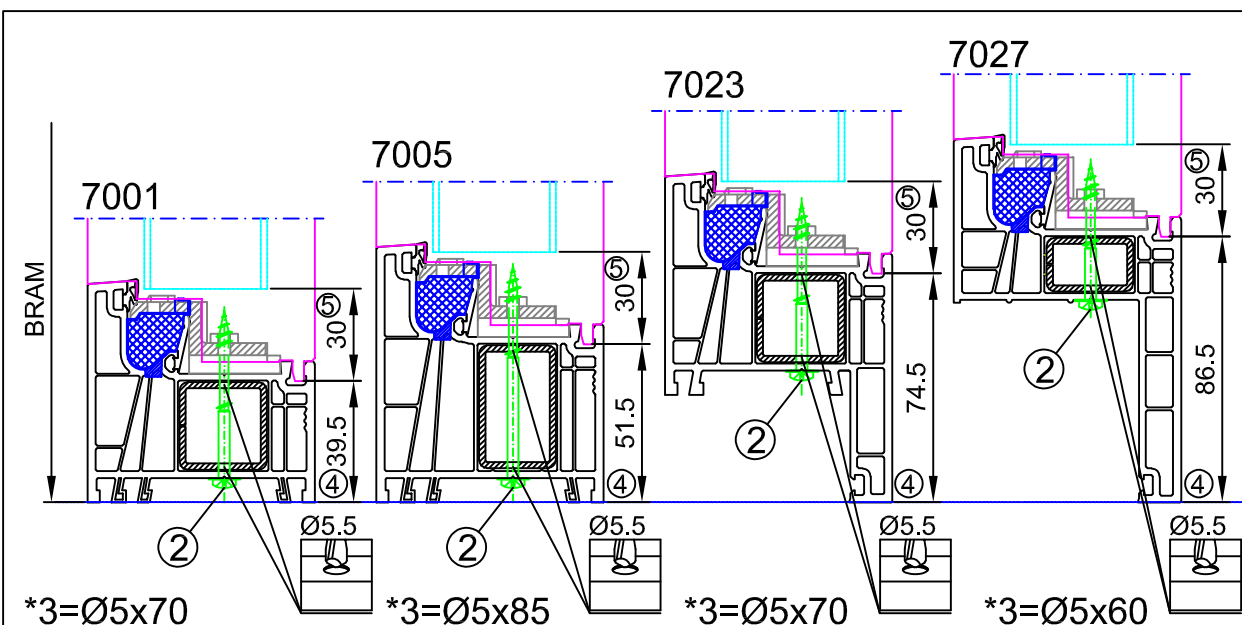
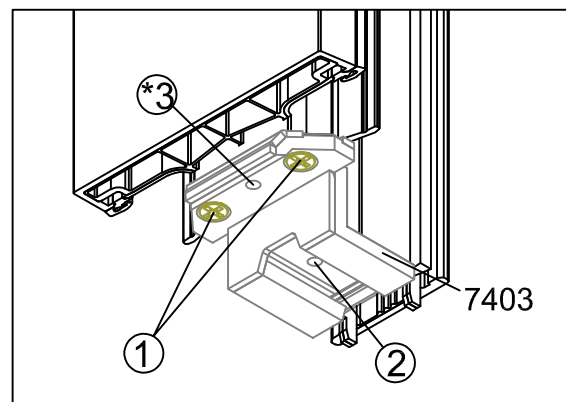
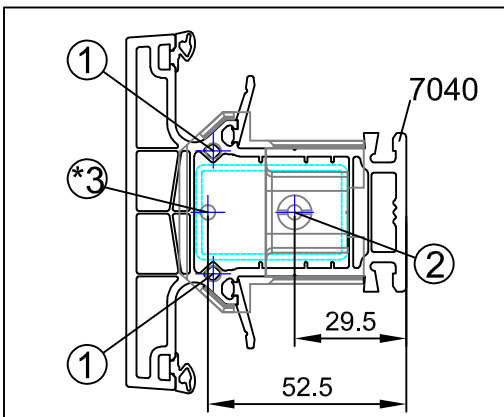
Dichtblock Art. 7404



④	7001		- 2 x 39,5 =	
	7005		- 2 x 51,5 =	
	7023		- 2 x 74,5 =	
	7027		- 2 x 86,5 =	
⑤	7731/7732		- 2 x 35,0 =	

Punkt *3

Durchgangsbohrung zur optionalen Verschraubung inkl. Schraubenlänge.

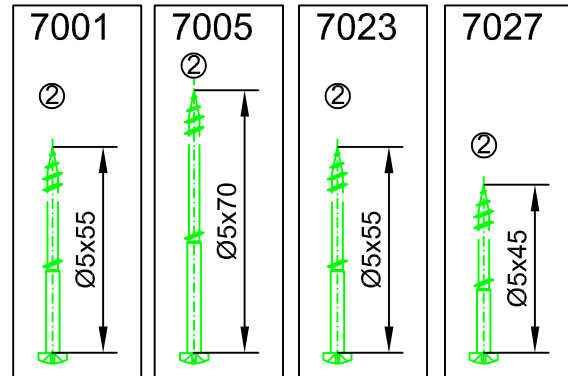
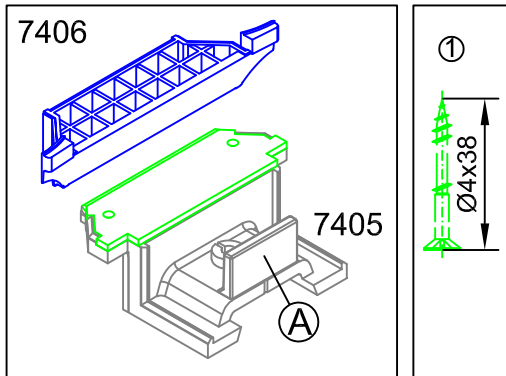


Pfostenverbinder/Dichtblock Art. 7405/7406

Zuschnittmaße Pfosten und Aussteifung inkl. Schraubenlängen

Pfosten Art. 7044

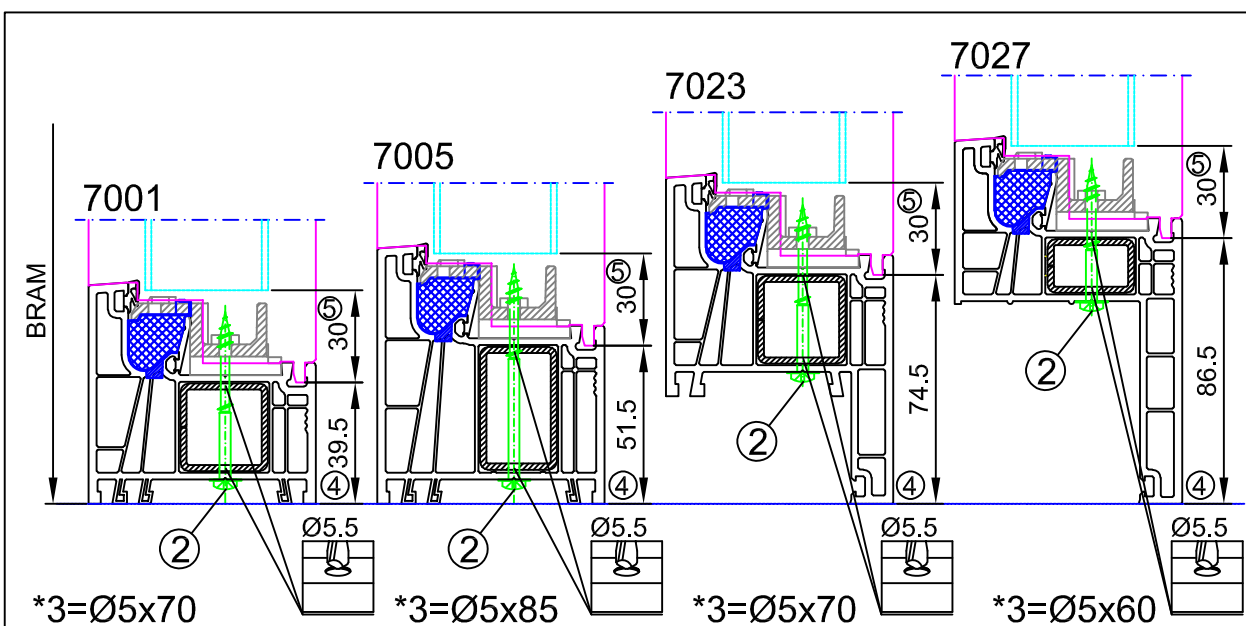
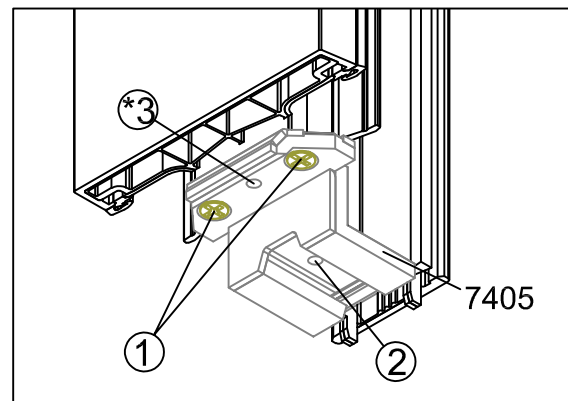
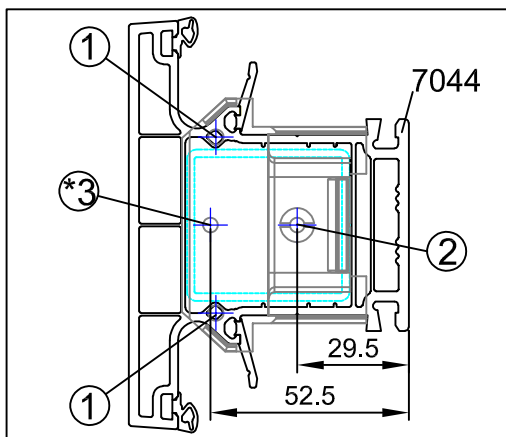
Pfostenverbinder, inkl. Dichtung Art. 7405
Dichtblock Art. 7406



④	7001		- 2 x 39,5 =	
	7005		- 2 x 51,5 =	
	7023		- 2 x 74,5 =	
	7027		- 2 x 86,5 =	
⑤	7737		- 2 x 35,0 =	

Punkt *3

Durchgangsbohrung zur optionalen Verschraubung inkl. Schraubenlänge.

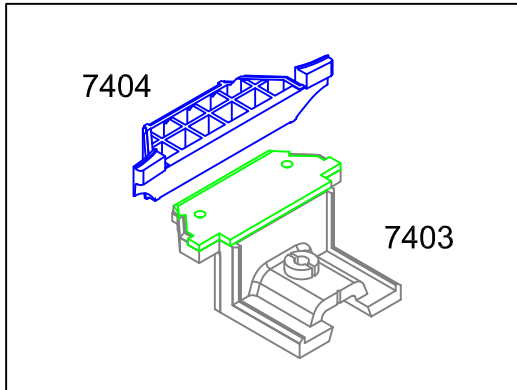


Bohrpositionen für Stabbearbeitung

Pfostenverbinder/Dichtblock Art. 7403/7404 und Art. 7405/7406

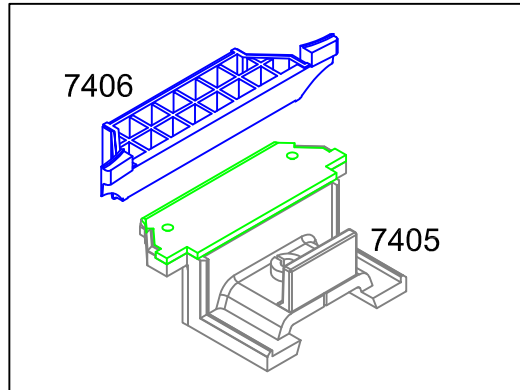
Pfosten Art. 7040

Pfostenverbinder, inkl. Dichtung Art. 7403
Dichtblock Art. 7404

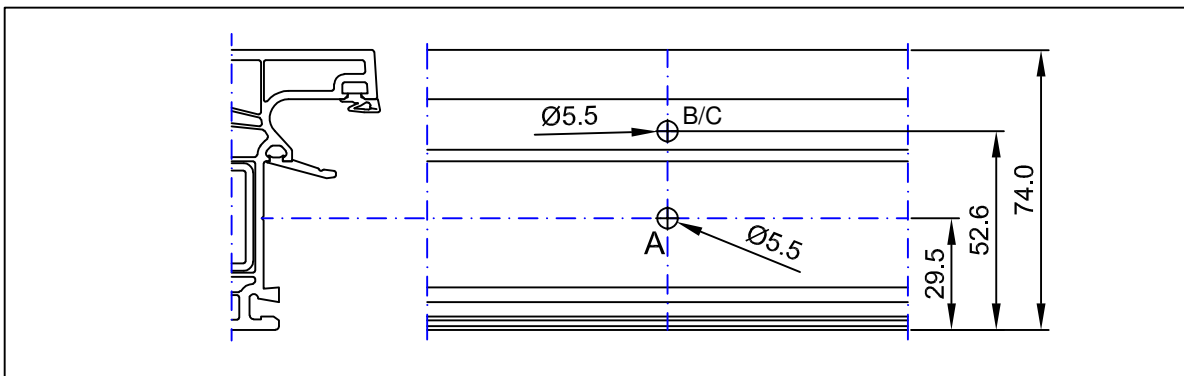


Pfosten Art. 7044

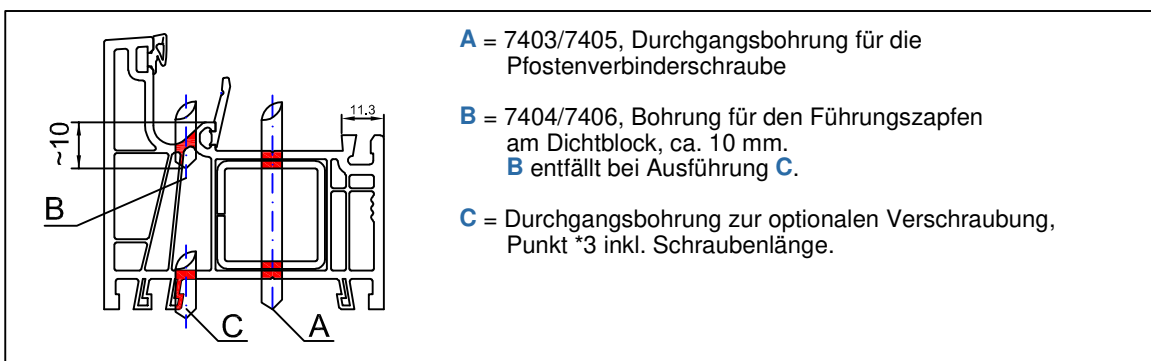
Pfostenverbinder, inkl. Dichtung Art. 7405
Dichtblock Art. 7406



Bohrbild von beiden Pfostenverbinder



Bohrtiefe für die einzelnen Komponenten



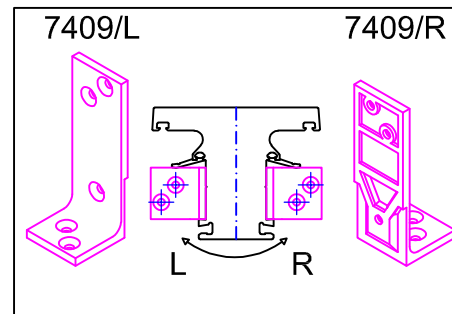
Falzeckwinkel Art. 7409

Falzeckwinkel Art. 7409 wird **immer** mit den Postenverbinder Art. 7403/7404 oder Art. 7405/7406 verbaut.
 Eine Anwendung ohne diese Pfostenverbinder wird von **GEALAN** nicht freigegeben!

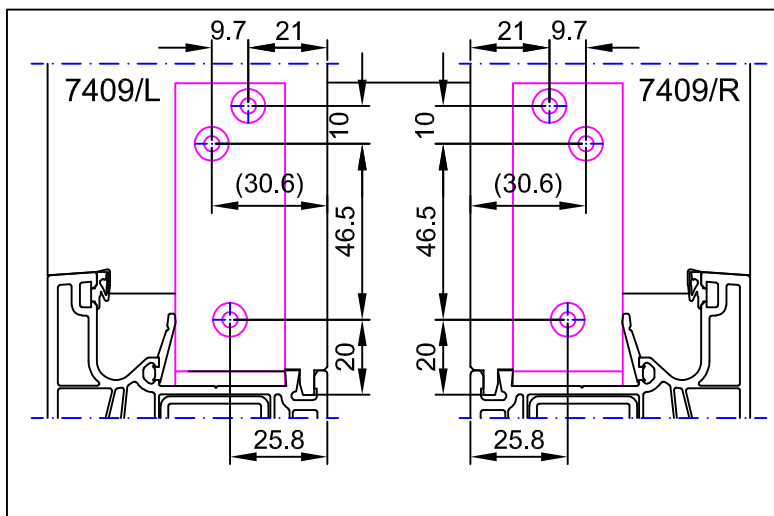
Der Falzeckwinkel Art. 7409 ist so konstruiert, dass er beidseitig verwendbar ist.
 Die Buchstaben „L&R“ in der Zeichnung, sollen Ihnen die Lage am Pfosten und im Blendrahmen aufzeigen.
 Alle Bohrungen sind versetzt angeordnet und verhindern ein Zusammenstoßen der Befestigungsschrauben.

Verschraubung in den Profilen

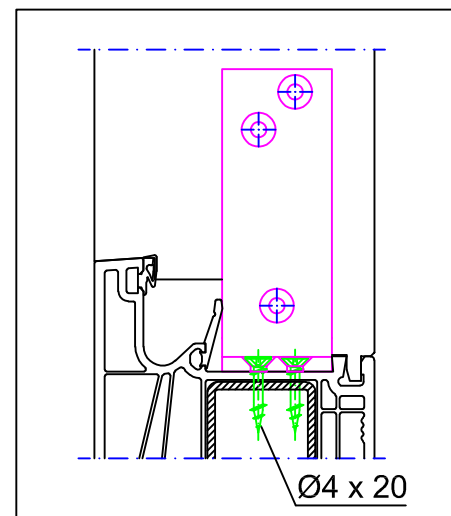
Zur Verschraubung kann eine selbstbohrende- oder selbstschneidende Fensterbauschraube $\text{Ø}4 \times 20$ mm verwendet werden.
 Bei der Verwendung einer selbstschneidenden Fensterbauschraube muss mit $\text{Ø}3$ mm vorgebohrt werden.



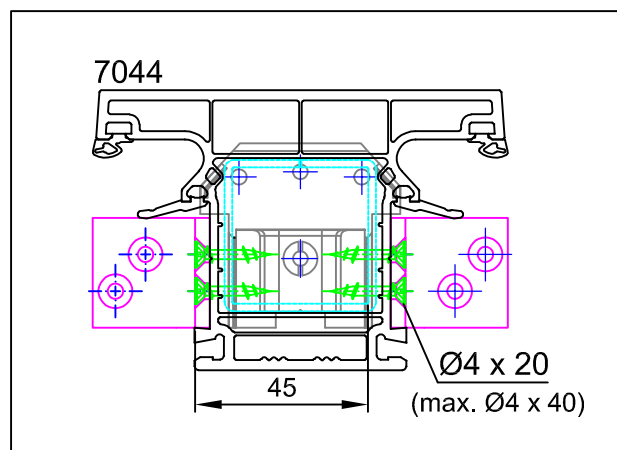
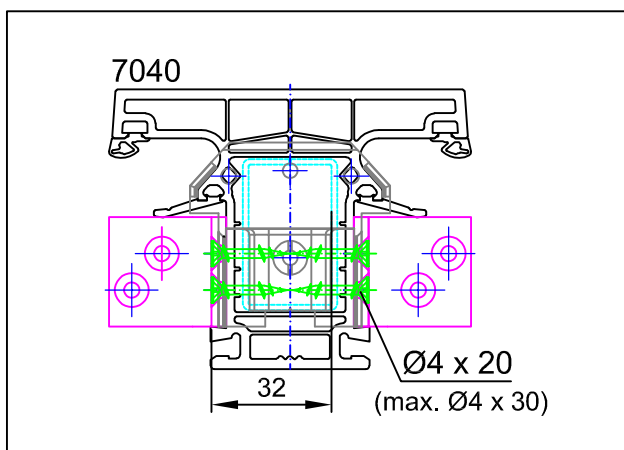
Bemaßung im Postenprofil



Verschraubung im Blendrahmen/Riegelprofil

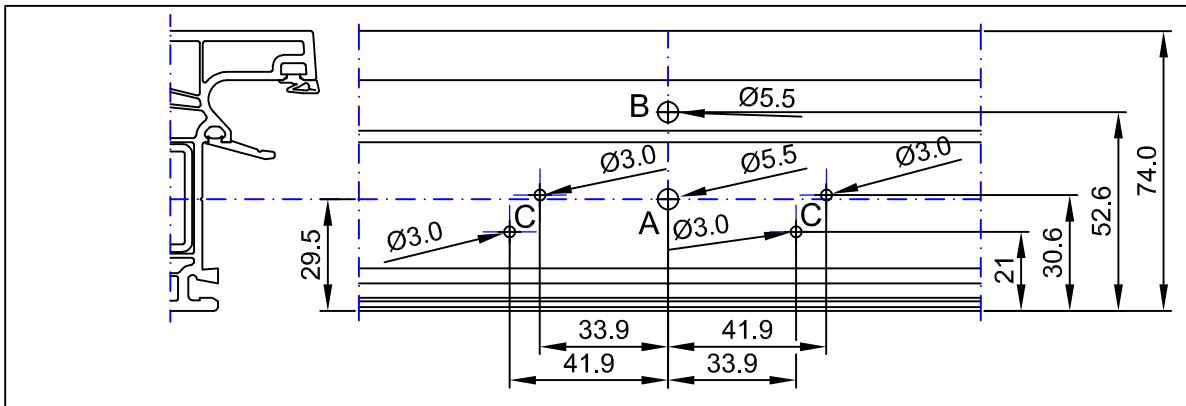


Lage/Verschraubung im Pfostenprofil

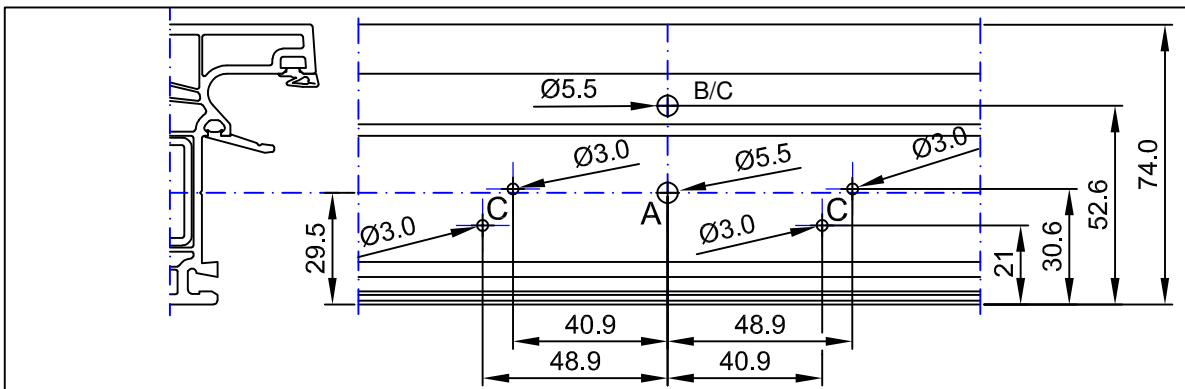


Bohrpositionen für Stabbearbeitung

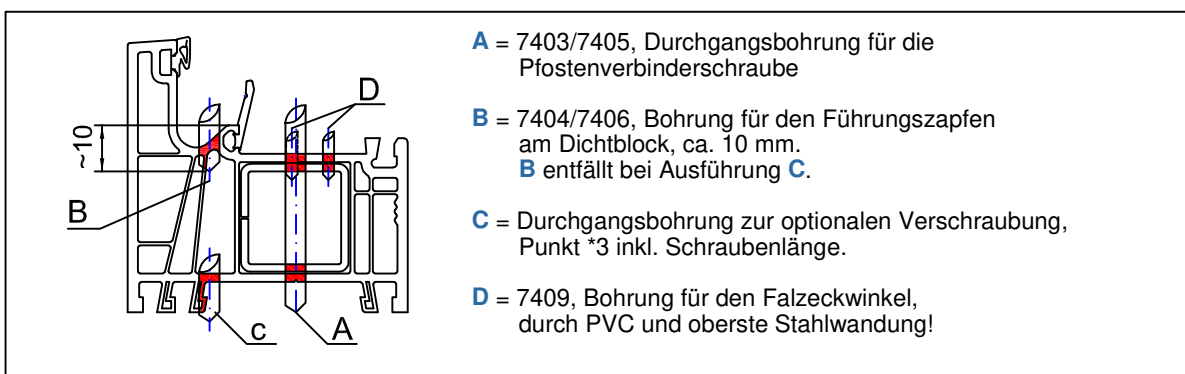
Bohrposition Art. 7040 inkl. Pfostenverbinder Art. 7403



Bohrposition Art. 7044 inkl. Pfostenverbinder Art. 7405

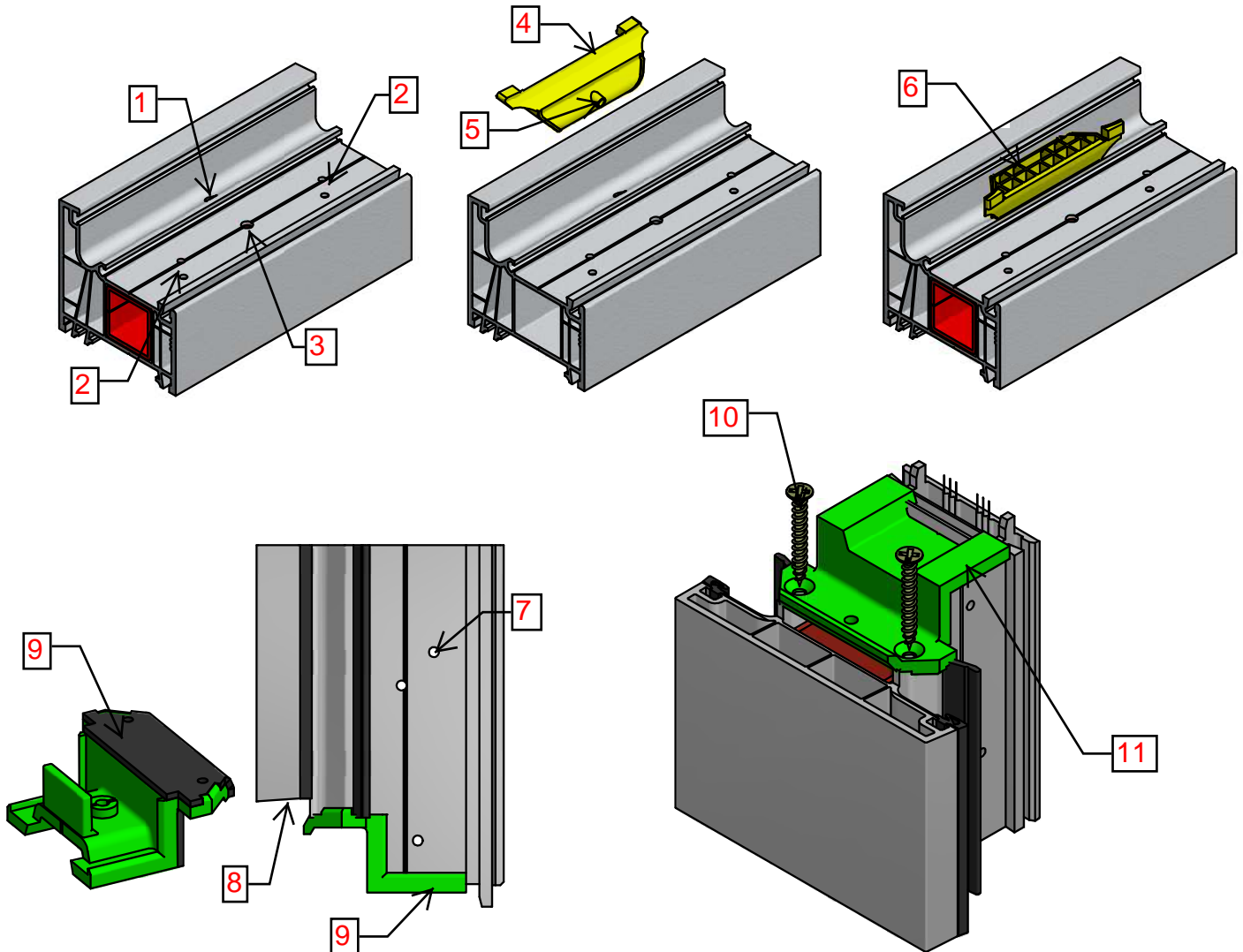


Bohrtiefe für die einzelnen Komponenten



Postenverbindung Art. 7405/7406 zusammenbauen (optional mit Art. 7409)

Die Pfostenverbindung Art. 7403/7404 wird ebenso zusammengebaut

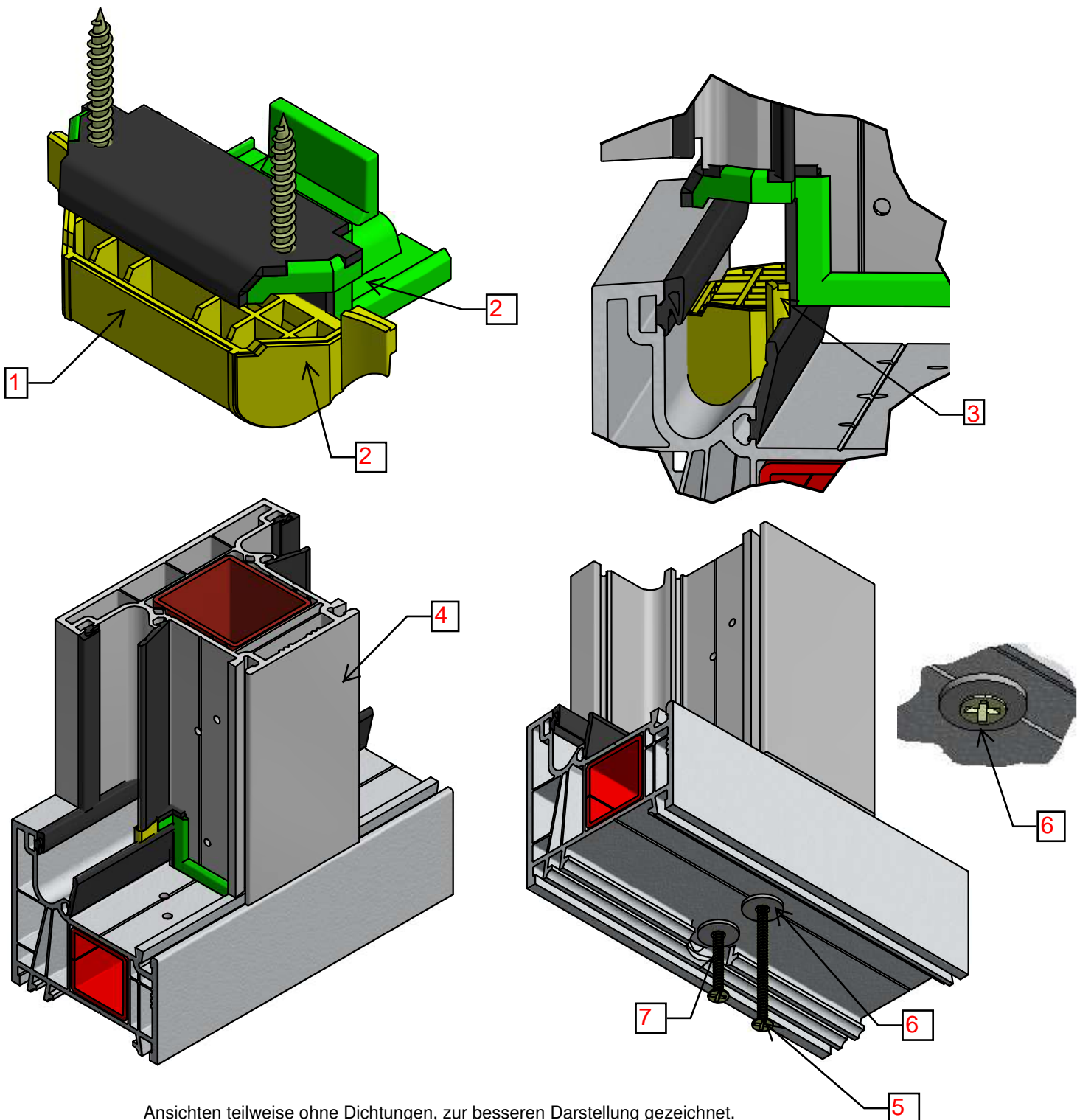


Ansichten teilweise ohne Dichtungen, zur besseren Darstellung gezeichnet.

- 1** Bohrung für Positionierzapfen am Dichtblock Art. 7406 (5) oder als Durchgangsbohrung für die optionale Verschrauben der Pfostenverbinder.
- 2** Bohrungen für Falzeckwinkel Art. 7409 (optional)
- 3** Bohrung für die Pfostenverbindung im Blendrahmen
- 4** Dichtblock Art. 7406
- 5** Positionierzapfen
- 6** Dichtblock im Blendrahmen
- 7** Falzeckwinkelbohrungen im Pfosten (optional)
- 8** Konturfräsung
- 9** Pfostenverbinder Art. 7405
- 10** Selbstschneidende Fensterbauschrauben 2 x Ø4x38 mm
- 11** Pfostenverbinder am Pfosten befestigt

Postenverbindung Art. 7405/7406 zusammenbauen (optional mit Art. 7409)

Die Pfostenverbindung Art. 7403/7404 wird ebenso zusammen gebaut

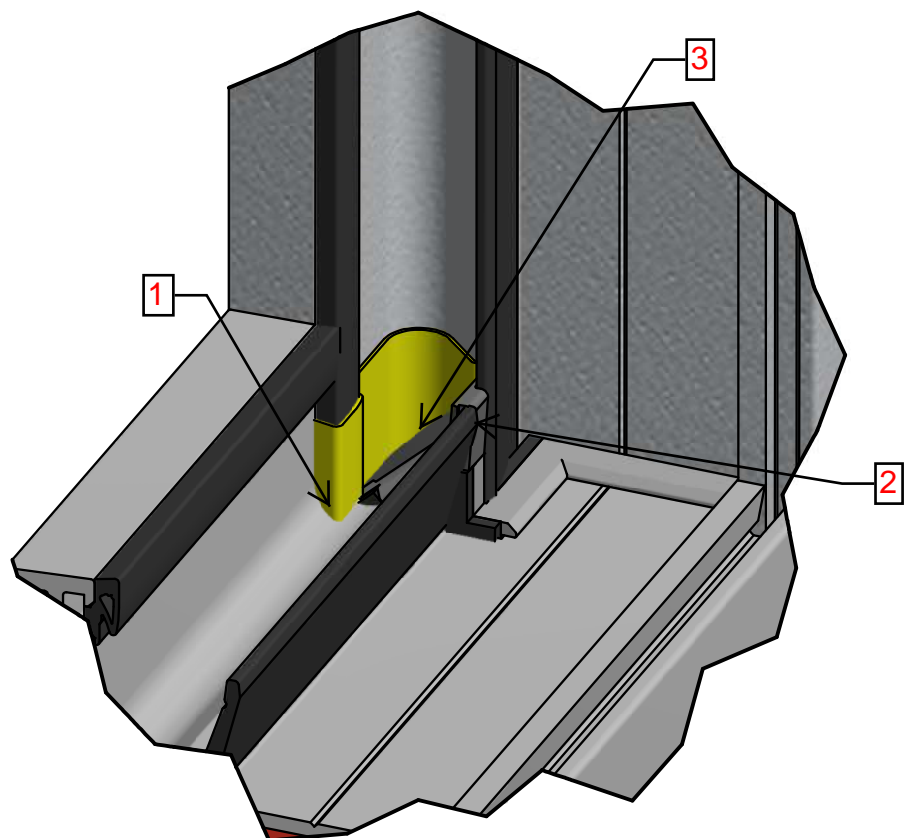
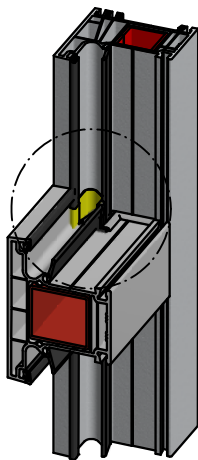
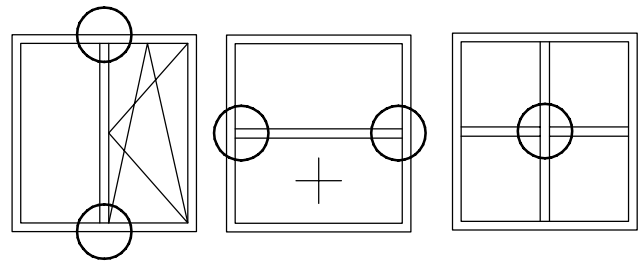


Ansichten teilweise ohne Dichtungen, zur besseren Darstellung gezeichnet.

- 1/2** Detailansicht ohne Blendrahmen und Pfosten.
Dichtblock (1) im Blendrahmen und Pfostenverbinder (2) im Pfosten, werden aufeinander gesteckt. Die Vertiefungen an der Unterseite des Pfostenverbinders werden formschlüssig auf die des Dichtblöcke gesetzt. Zwischen Dichtblock und Pfostenverbinder darf kein Spalt entstehen.
- 3** Pfosten mit Pfostenverbinder in den Blendrahmen einbringen.
- 4** Pfosten im Blendrahmen.
- 5** Pfostenverbindung mit selbstschneidenden Fensterbauschrauben inkl. Beilagscheibe am Blendrahmen anschrauben.
Schraubenlänge und Verarbeitung siehe jeweiligen Pfostenverbinder.
- 6** Beilagscheibe
- 7** Optionale Verschraubung. Im Bereich der Verschraubung, Rastfüße bearbeiten.

Abdichtung am Blendrahmen und Pfosten-/Riegelprofil

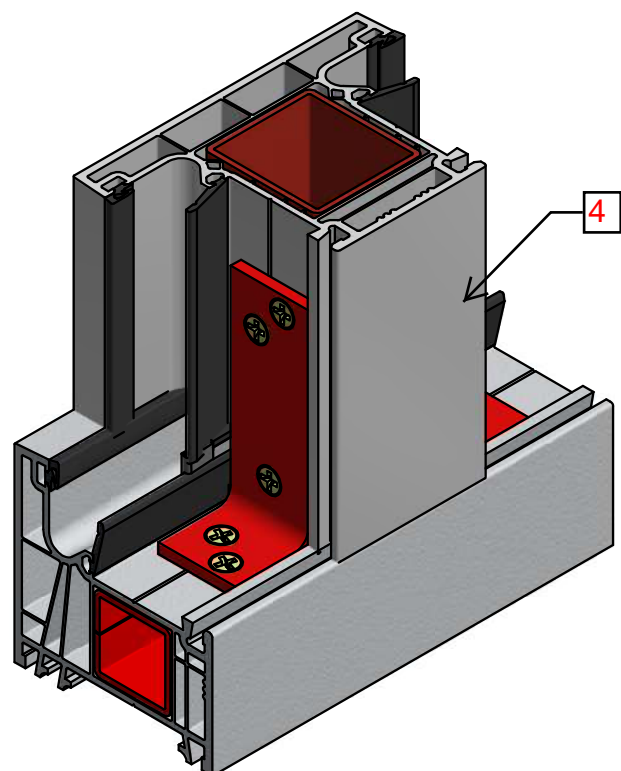
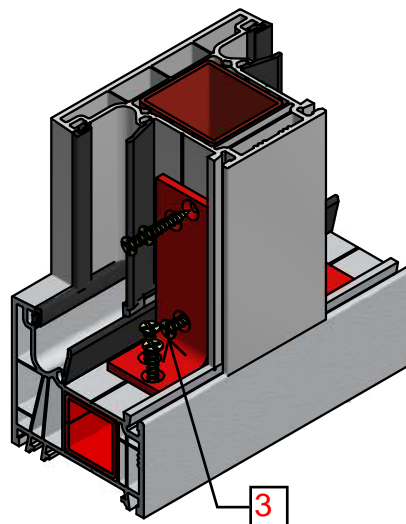
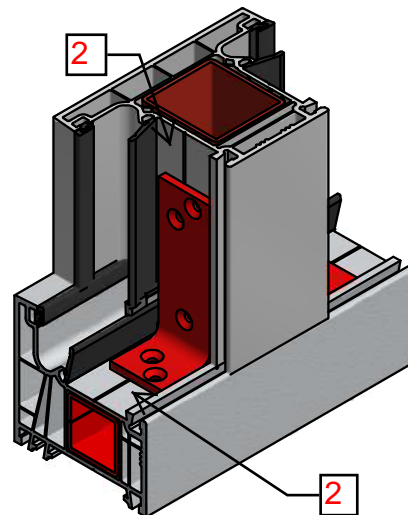
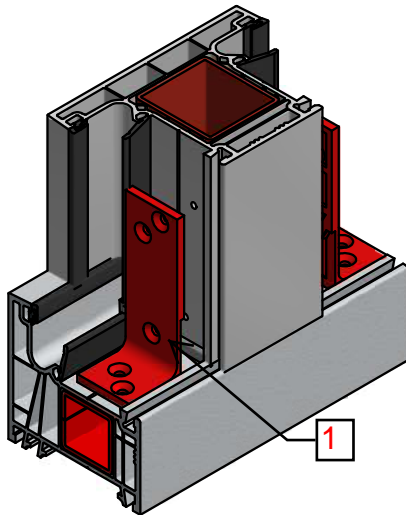
Verarbeitung mit zusätzlichen Abdichtmaßnahmen



Pfostenverbindung wie zuvor beschrieben fertigen.
Nach der Montage des Pfosten/Riegel muss der Bereich um die Dichtungen im Blendrahmen (1), der Falzgrund (2) und die Anlagefläche der Pfosten/Riegel am äußeren Blendrahmenüberschlag (3) zusätzlich mit Silikon abgedichtet werden.

Postenverbindung Art. 7405/7406 zusammenbauen mit Falzeckwinkel Art. 7409

Die Pfostenverbindung Art. 7403/7404 wird ebenso zusammengebaut



- 1** Einsetzen des Falzeckwinkel in die fertige Pfostenverbindung
- 2** Falzeckwinkel muss komplett im Blendrahmen- und Pfostenfalz anliegen.
- 3** Falzeckwinkel mit je 5 selbstschneidenden Fensterbauschrauben $\text{Ø}4 \times 20 \text{ mm}$ am Blendrahmen und Pfostenprofil anschrauben.
Wir empfehlen den Falzeckwinkel zuerst am Pfostenprofil anzubringen.
- 4** Fertige Pfostenverbindung mit Falzeckwinkel.

Kreuzverbindung mit zusätzlichen Abdichtmaßnahmen

Für die Kreuz- oder Sprossenverbindung mit den Pfosten Art. 7040 oder Art. 7044.

Beachten:

Die Montage der Pfostenverbinder am Pfosten sehen Sie auf den Seiten Pfostenverbinder/ Dichtblock Art. 7403/7404 oder Art. 7405/7405 in diesem Kapitel.

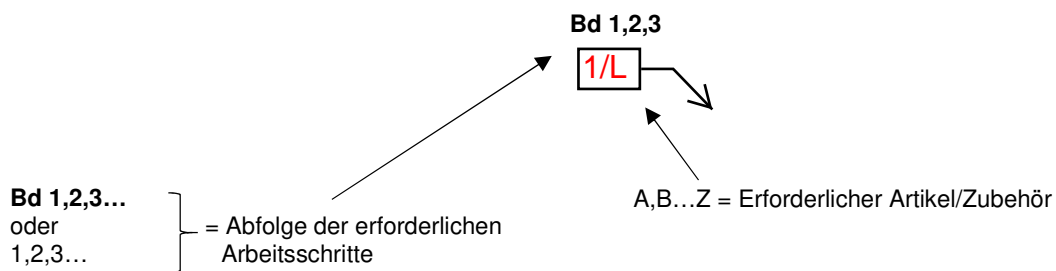
Beim Sprossenkreuz, glasteilend, sind die waagrechten Verbindungen an ihren gesamten Verbindungsstößen nimmer abzudichten. In die darunterliegenden Felder darf kein Wasser eindringen.

<p>Bd 1: Artikelübersicht! Die jeweiligen Pfostenverbinder entnehmen Sie dem dazu passenden Pfostenprofil. Durchlaufender Pfosten (1) und anstoßende Pfosten (2 und 2.1).</p>	<p>Bd 2: Bohrschablone Art. 7457 54 (3) für die Bohrungen der Pfostenverbinder Art. 7403/ 7405 und 7405/7406.</p>	<p>Bd 3: An der vorbestimmten Position die Bohrungen (4) für die Pfostenverbinder in den durchlaufenden Pfosten (1) mit Hilfe der Bohrschablone (3) einbringen. Dichtblock (5) einbringen.</p>
		
<p>Bd 4: Anstoßende Pfostenverbindung (2) in den durchlaufenden Pfosten (1) einbringen und durch die Bohrung (4) mit Schraube (7) befestigen.</p> <p>Bei einer versetzten Anordnung der anstoßenden Pfosten (2 und 2.1) erfolgt die Befestigung am durchlaufenden Pfosten (1) wie im Bd 4 beschrieben. Bei der versetzten Anordnung müssen die Schraubenköpfe mit Silikon abdichtet werden.</p>	<p>Bd 5: Anstoßende Pfostenverbindung (2.1) einbringen.</p>	<p>Bd 6: Da der anstoßende Pfosten (2.1) bei einer nicht wie Pfosten (2) verschraubt werden kann muss der Pfosten (2.1) links und rechts mit Falzeckwinkel (6) an Pfosten (1) befestigt werden.</p>
<p>Bd 4</p> 		
<p>Bd 07: Falzeckwinkel mit je 5 selbstschneidenden Fensterbauschrauben Ø4 x 20 mm am Pfosten befestigen.</p>	<p>Bd 08: Zusätzlicher Falzeckwinkel für Absturzsicherung. Vorgaben zur Absturzsicherung beachten.</p>	
		<p>(7) Erforderliche Schraubenlänge:</p> <p>Durchlaufender Pfosten Art: 7040 zu anstoßenden Pfosten Art. 7040/ 7044 = Ø5 x 70 mm</p> <p>Durchlaufender Pfosten Art: 7044 zu anstoßenden Pfosten Art. 7044/ 7040 = Ø5 x 85 mm</p>

Auf den Fotos wurde die Stahlaussteifung zur besseren Ansicht nicht gezeigt.

- Haustürfertigung mit Schwelle 1-flg.
- Haustürfertigung mit Schwelle 2-flg.
- Wetterschenkel Art. 7441 inkl. Endstücke Art. 7443 und Art. 7444.
- Fertigung Stulpfenster/Stulptüren
- Dreieckfenster

Legende:



Hinweis:

Die in den Zeichnungen abgebildeten Schrauben sind handelsübliche Fensterbauschrauben.

Sollten spezielle Schrauben zur Ausführung kommen, werden diese separat bezeichnet.
 Z.B. DIN 933, M8 x 60, A2-70 usw.

Beachten:

Alle Beschlagsteile, die in einer Haustürschwelle, Nebeneingangtürschwelle oder allgemein in einer Schwelle eingebaut werden, müssen auf Silikon gesetzt werden. Durch die Beschlagsteile darf kein Wasser in das Gebäude eindringen.

Allgemeine Fertigungshinweise Hinweise für Haustüren GEALAN-LINEAR®

Die Reihenfolge der folgenden Fertigungsschritte ist nur beispielhaft und muss evtl. an die gegebenen Produktionsschritte Ihrer Fertigung angepasst werden.

1. Entwässerung und Belüftung

siehe Kapitel Entwässerung.

2. Pfostenverbindungen

Bei zweiteiligen Haustüren mit durchlaufender Schwelle, darf nur der dafür freigegebene Schwellenverbinder verwendet werden. Daher wird das Einschweißen von Pfosten- und Sprossenprofilen bei farbigen Fenstern (acrylcolor und foliierte Profile) von **GEALAN** nicht freigegeben. Hier ist nur noch die mechanische Pfostenverbindung zugelassen. Bei dieser Art der Pfostenverbindungen werden die auftretenden Kräfte innerhalb der Verbindung besser aufgefangen. **Pfostenverbinder werden generell nur in verstärkte Profile verschraubt.**

03. Was wird armiert?

- alle farbigen Profile, ob Blendrahmen, Flügel- oder Pfostenprofile, unabhängig von der Fenstergröße, mit mindestens einer 2 mm Stahldicke.
- Fensterprofile aus PVC-U, ab einer bestimmten Rahmengröße, siehe Tabelle „Maximale Flügelgrößen“.
- Schwingfenster und Haustüren sind im Flügel und Blendrahmen immer zu armieren.
Zusätzlich müssen bei Haustüren Schweißbeckverbinder verwendet werden.
- Pfosten-Kämpfer-Profile sind, unabhängig von ihrer Länge, nach Statik zu armieren.
- Stulpprofile sind immer zu armieren.

Zuschnitt der Aussteifung



Haustüren sind im Flügel und Blendrahmen immer zu armieren.

Der Abstand der Aussteifung zur Innenecke darf 5 – 25 mm betragen!

Eine Unterbrechung der Aussteifungen (geteilt) ist nicht zulässig.

Schraubabstand bei weißen Elementen:

Abstand 1. Schraube zur Innenecke maximal 70 mm. Abstand der Schrauben zu einander darf **350 mm** nicht überschreiten.

Schraubabstand bei farbigen Elementen:

Abstand 1. Schraube zur Innenecke maximal 70 mm. Abstand der Schrauben zu einander darf **250 mm** nicht überschreiten.

Der Verschraubungsabstand von der Profilinnenseite.

Die Verschraubungsachse liegt bei allen (außer Stulp) Profilen bei 29.5 mm.

Blendrahmenaussteifung in Verbindung mit der Haustürschwelle:

Die Aussteifung im Blendrahmen (Schwellenbereich) liegt unten auf der Schwelle auf.

04. Spezielle Aussteifungsmöglichkeiten

Für die Haustür- und Nebeneingangsfügelprofile, siehe Tabelle, stehen Ihnen Aussteifungen mit Schlosskasten- und Beschlagausfräsungen zur Verfügung.

Art. Flügelprofile	Art. Aussteifung
7082../7084..	8706 52 L/R
7088../7090..	8736 52 L/R o. 8737 51 L/R

05. Verwendung der Falzaussteifung bei farbigen Profilen

Um einen Verzug bei farbigen Profilen (acrylcolor und foliiert) vorzubeugen, empfehlen wir bei Haus- und Balkontürflügeln im senkrechten Griff-, Stulp- oder Schlosskastenbereich, die Falzaussteifungen Art. 7734 51 einzusetzen.

06. Schweiß-Eck-Verbinder (SEV)

Die **SEV** werden zur Verstärkung der Haus-, Neben- und Balkontürflügel im Eckbereich eingesetzt.

07. Dichtungen

Die Verwendung der Inline-Dichtung beim Einsatz in Haustüren, wird wegen der unterschiedlichen Toleranzen und der evtl. höheren Schließkräfte, von **GEALAN** nicht empfohlen.

Hier sollte die Haustür-Dichtung **Art. 3184** eingesetzt werden.

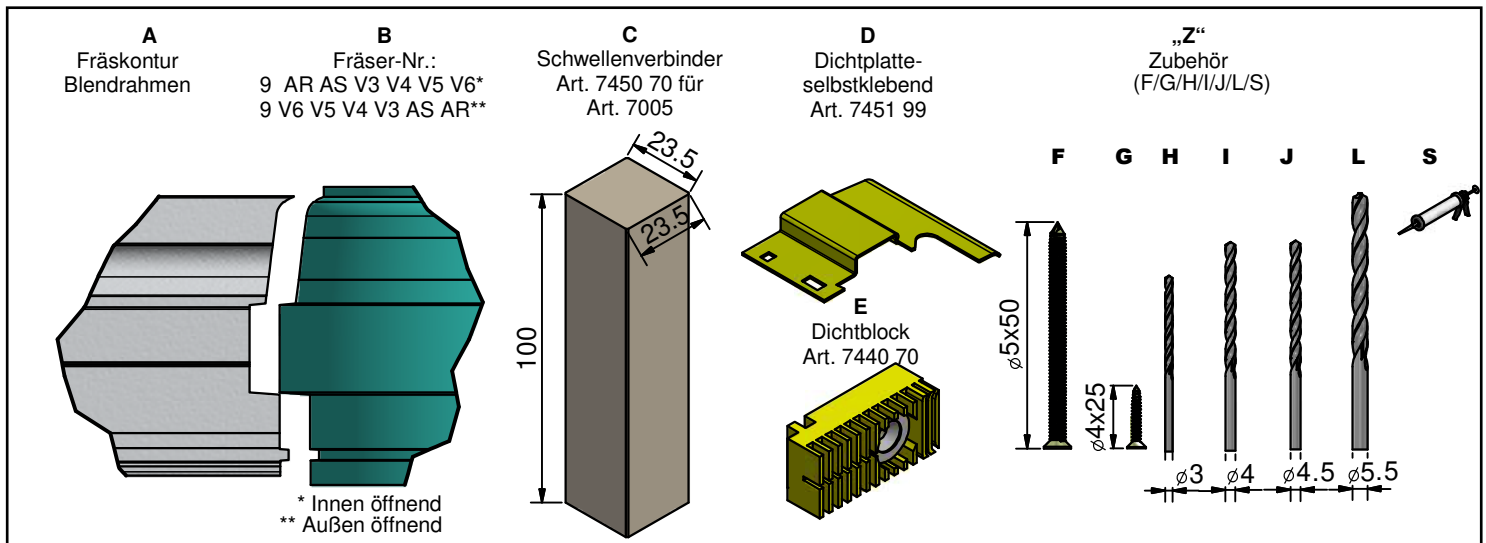
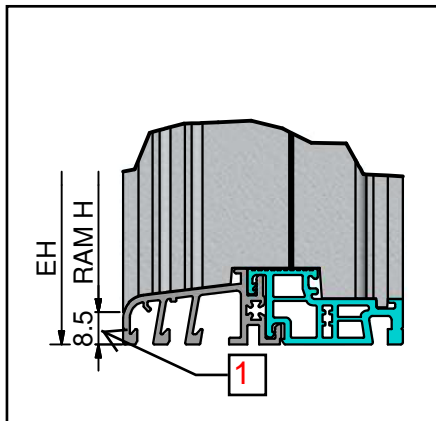
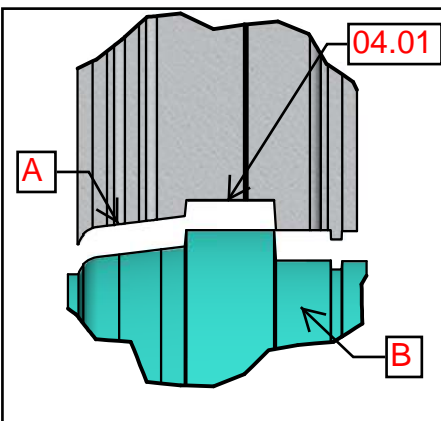
08. Beschläge für Haustüren und Nebeneingangstüren

Generell müssen für alle Türen Haustürbänder verwendet werden (z.B. von Anuba, BKV, Dr. Hahn, Haps, Roto, Schüring, Simons-Werk). Als Schlösser empfehlen wir Automatik-Schlösser, z.B. von Fa. G.U, KFV, Schüring, Winkhaus usw.

Alle Beschlagteile, die in einer Haustürschwelle, Nebeneingangstürschwelle oder allgemein in eine Schwelle eingebaut werden, müssen auf Silikon gesetzt werden. Durch die Beschlagteile darf kein Wasser in das Gebäude eindringen.

Schwellenverbinder Art. 7450 70 für durchlaufende Schwelle. Einflüglig!

GEALAN-LINEAR®

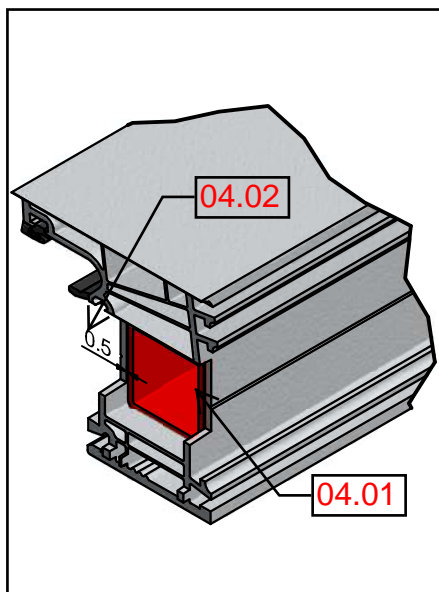
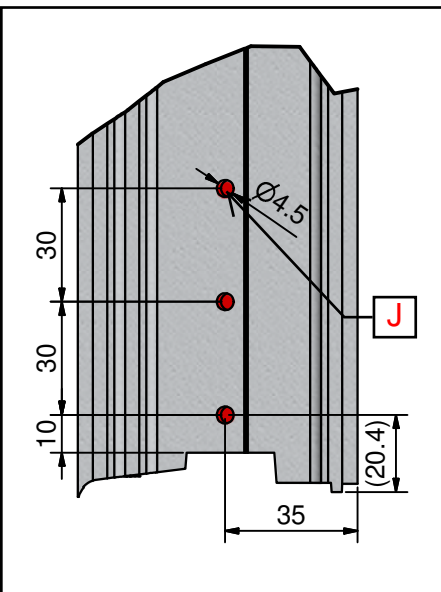
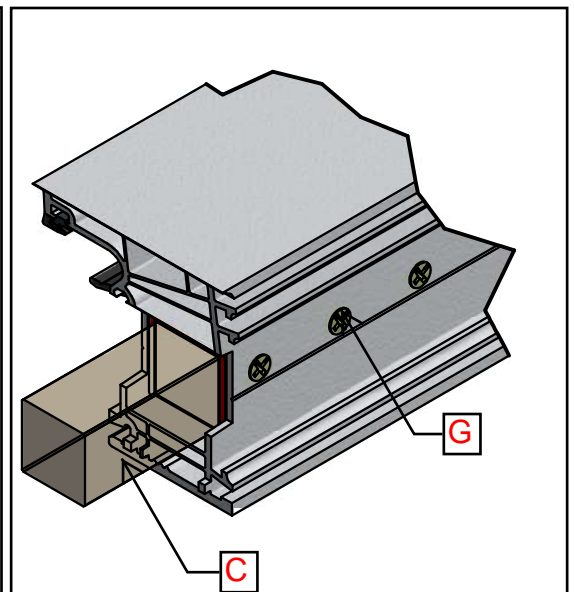
BD 1

Bd 2

Bd 3

Bearbeitung Blendrahmen

Buchstaben und Zahlen siehe Bd 1.

Beachten:

Die Arbeiten werden links und rechts am Element ausgeführt.

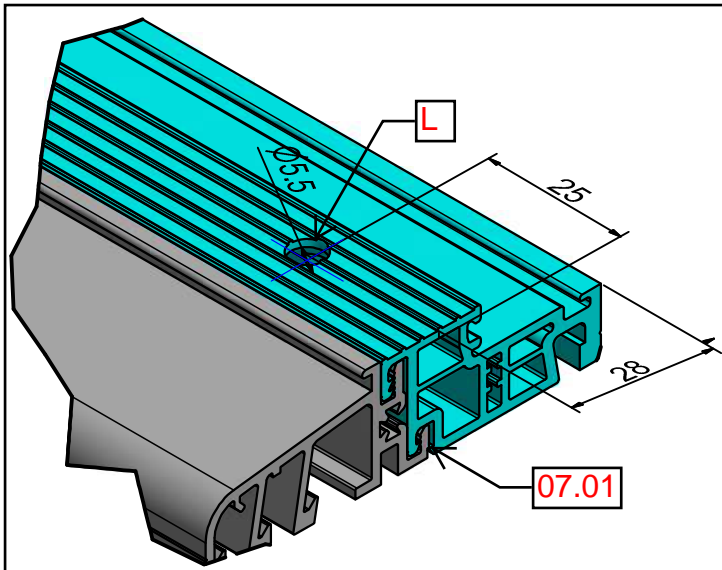
- Bd 2** 1 Blendrahmen Zuschnittsmaß.
Elementhöhe – 8.5 mm = Blendrahmenhöhe.
- Bd 3** A Fräskontur Blendrahmen zur Schwelle hin.
B Fräser
- Bd 4** Armierungsstahl*** bis zum Anschlagpunkt (04.01) in den Blendrahmen einschieben. Um einen Anpressdruck auf die Schwelle zu erreichen sollte der Armierungsstahl ca. 0.5 mm zurückstehen (04.02).
- Bd 5** J Bohrbild für die Bohrungen im Blendrahmenrücken und Armierung.
- Bd 6** C Schwellenverbinder in die Armierung einschieben. Schwellenverbinder bündig zur Stahlkante mit Blendrahmen verschrauben.

Bd 4

BD 5

BD 6


*** Länge Armierungsstahl Art. 5765 51
7001 = RAM H – 65 mm

Schwellenverbinder Art. 7450 70 für durchlaufende Schwelle. Einfügig!

GEALAN-LINEAR®

BD 7


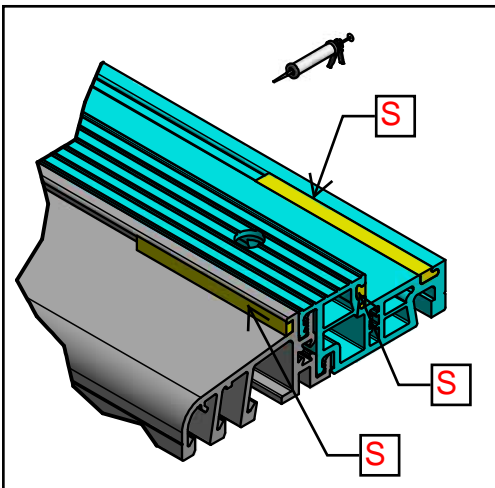
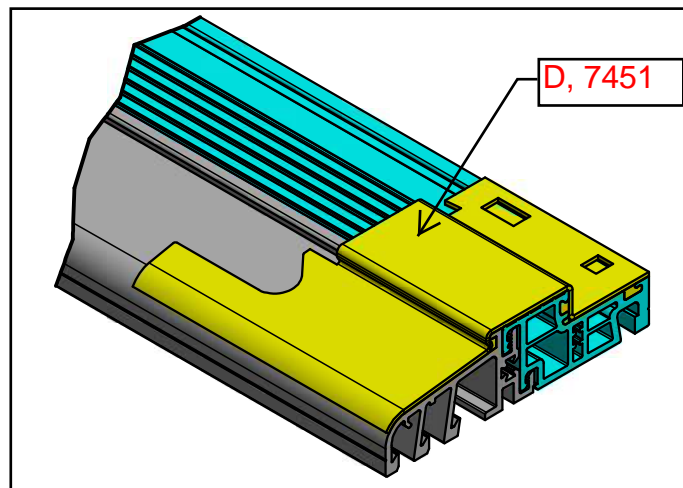
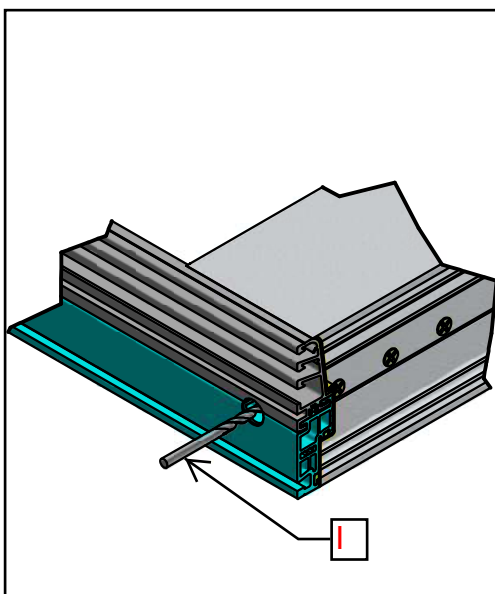
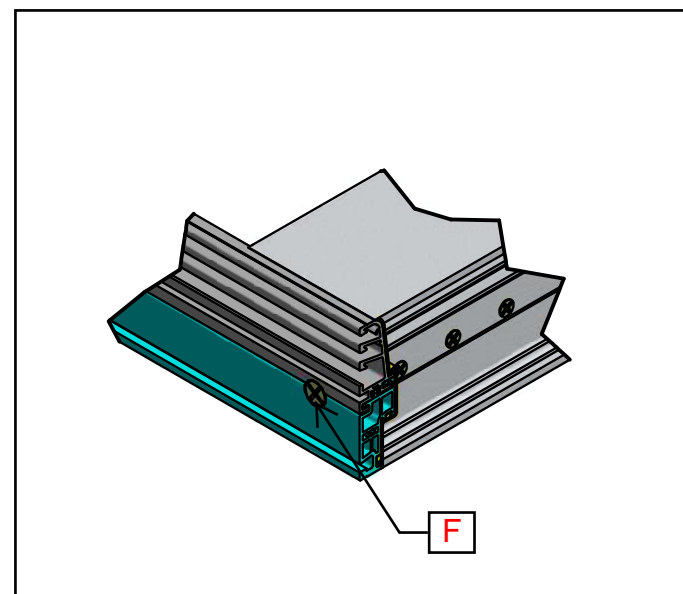
Bearbeitung Schwelle

 Buchstaben und Zahlen siehe **Bd 1**, vorherige Seite.

Beachten:

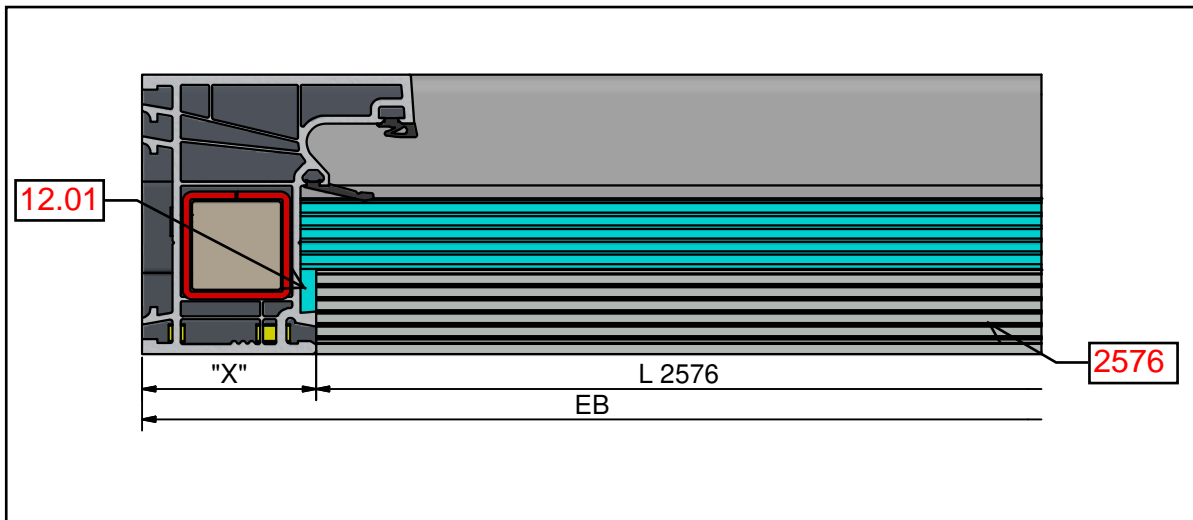
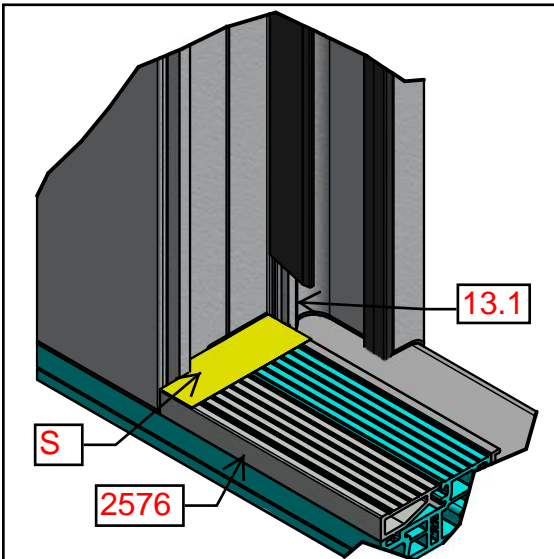
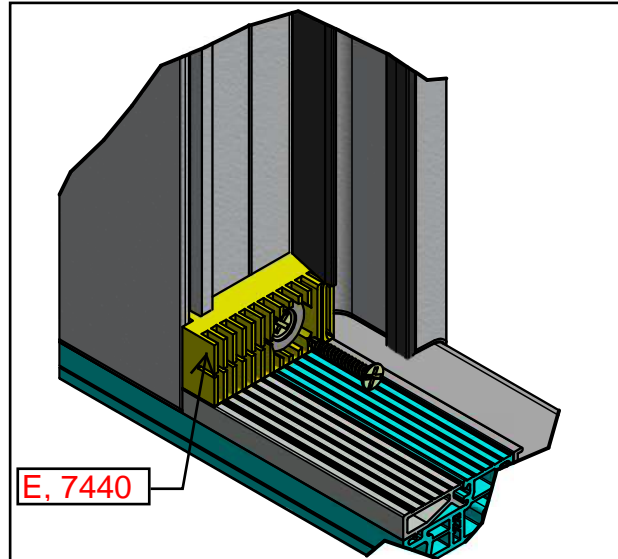
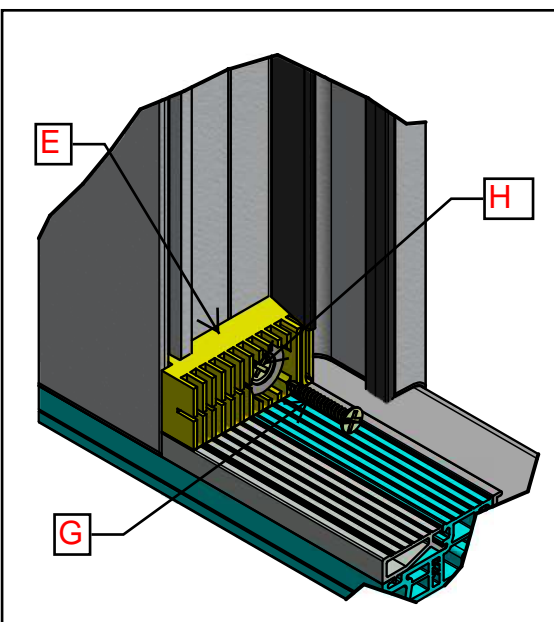
Die Arbeiten werden links und rechts am Element ausgeführt.

- Bd 7** L Durchgangsbohrungen in die Schwelle, links und rechts, einbringen. Schraubköpfe auf der Schwellenaußenseite versenken (**07.01**).
- Bd 8** S Alle Öffnungen, links und rechts, die nicht mit der Dichtplatte abgeklebt werden können, müssen mit Silikon geschlossen werden.
- Bd 9** D Dichtplatten links und rechts aufkleben.
- Bd 10** I Schwelle bündig am die konturfrästen Blendrahmen anlegen. Durch die beiden Schwellenbohrungen, unten die Schwellenverbinder Ø4 mm vorbohren
- Bd 11** F Schraubköpfe müssen bündig mit der Schwelle abschließen. Schraubköpfe versenken. Blendrahmen und Schwellenverbinder miteinander verschrauben. Die Schrauben vorsichtig im Schwellenverbinder eindrehen um ein überdrehen zu verhindern. Zwischen Schwelle und Blendrahmen darf kein Spalt entstehen.

Bd 8

BD 9

Bd 10

BD 11


Schwellenverbinder Art. 7450 70 für durchlaufende Schwelle. Einflügelig!

GEALAN-LINEAR®

BD 12

Bd 13

BD 14

Bd 15


Dichtblock einbringen

 Buchstaben und Zahlen siehe **Bd 1**, zwei Seiten zuvor.

Beachten:

Die Arbeiten werden links und rechts am Element ausgeführt.

Bd 12 Zuschnitt Abdeckprofil Art. 2576.

Elementbreite – 2 x „X“.

7001 = 2 x 46 mm

Bd 13 S Mitteldichtungen im unteren Bereich um 20 mm ausklinken (**13.1**).

Die Dichtblöcke werden Vollflächig auf Silikon gelegt.

 Der Spalt (**Bd 12, 12.01**) zwischen Abdeckprofil und

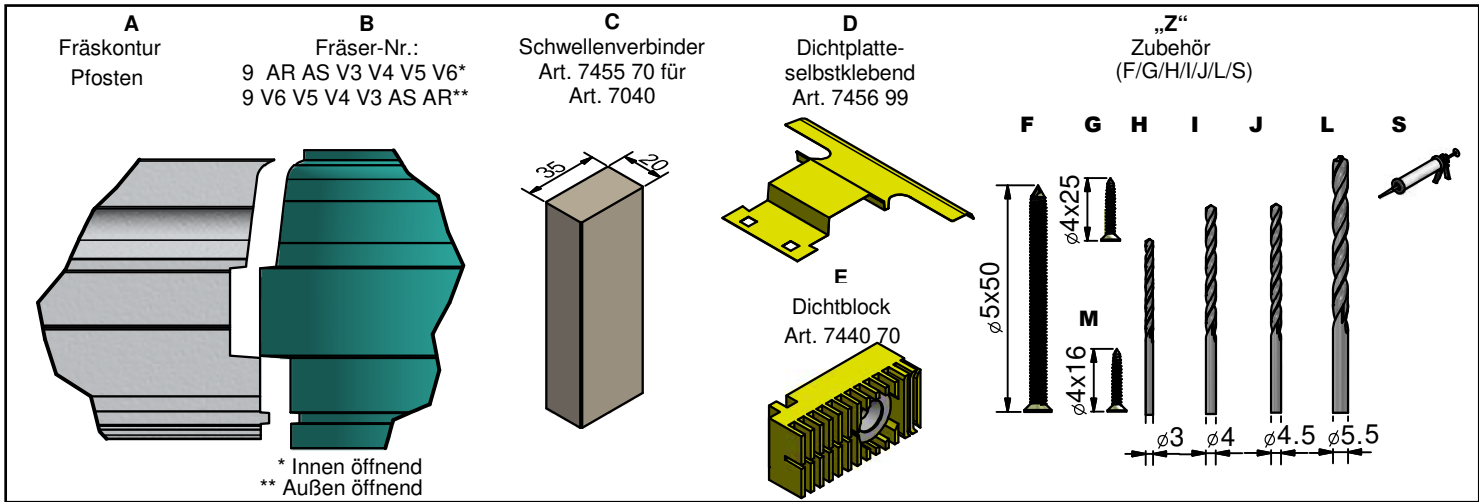
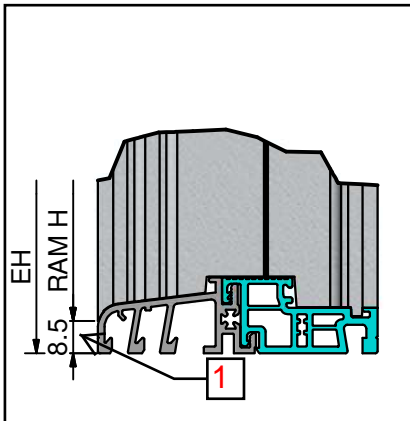
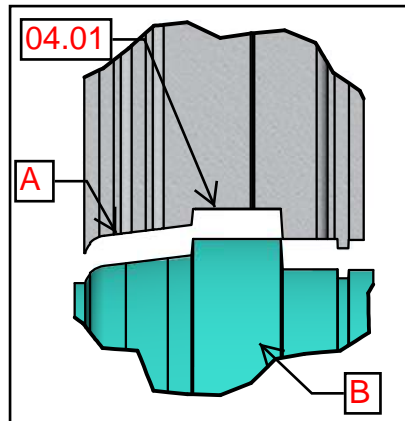
Blendrahmen wird mit Silikon geschlossen.

Bd 14 E Dichtblöcke in die Glasleistennuten einbringen und nach unten auf die Schwelle/Silikon schieben.

Bd 15 G/H Dichtblöcke (**E**) anschrauben. Mit Ø 3 mm vorbohren.

Schwellenverbinder Art. 7455 70 für durchlaufende Schwelle. Zweiflügelig!

GEALAN-LINEAR®

BD 1

Bd 2

Bd 3

Bearbeitung Pfostenprofil

 Buchstaben und Zahlen siehe **Bd 1**.

Beachten:

Die beschriebenen Arbeiten werden nur unten am Profil ausgeführt. Oben siehe Kapitel Postenverbindung!

Bd 2 1 Pfosten Zuschnittsmaß mit Blendrahmen 7001: Elementhöhe – 48 mm = Pfostenlänge

Bd 3 A Fräskontur Pfosten zur Schwelle hin.

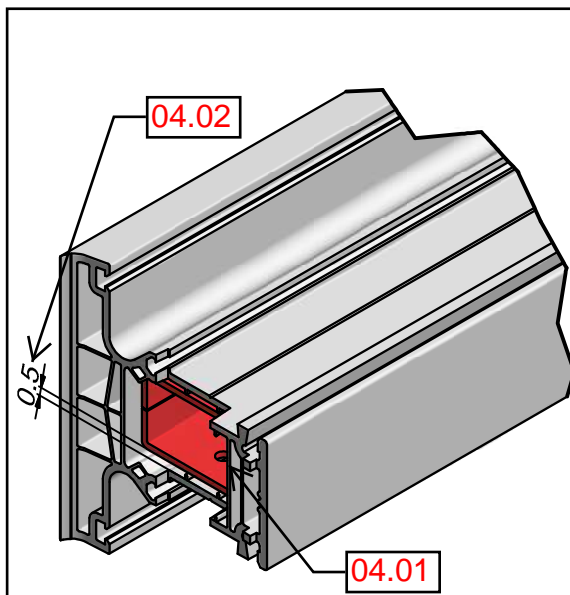
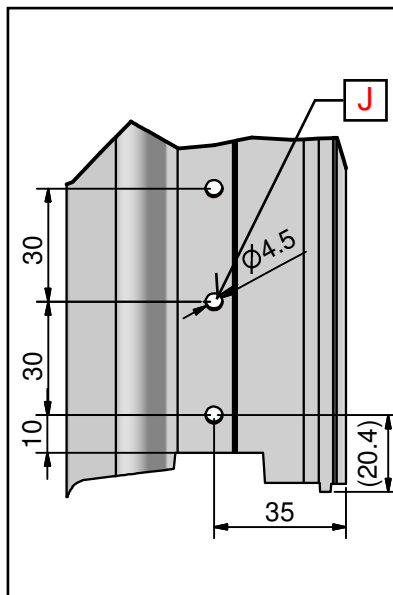
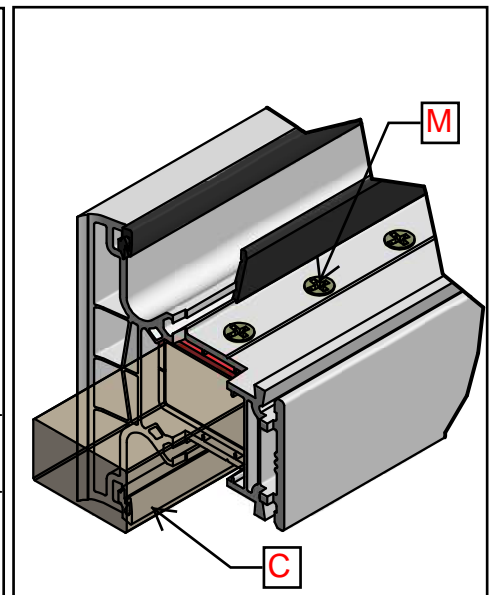
Bd 3 B Fräser

Bd 4 Armierungsstahl*** bis zum Anschlagpunkt (04.01) in den Blendrahmen einschieben. Um einen Anpressdruck auf die Schwelle zu erreichen sollte der Armierungsstahl ca. 0.5 mm zurückstehen (04.02).

Bd 5 J Bohrbild für die Durchgangsbohrungen in Pfostenprofil und Armierung.

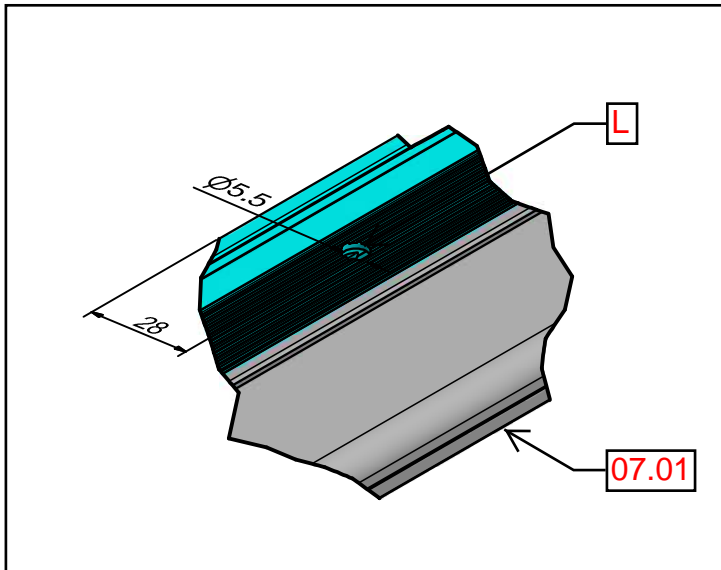
Bd 6 C Schwellenverbinder in die Armierung einschieben.

Bd 6 M Pfosten verschrauben.

Bd 4

BD 5

BD 6

 *** Länge Armierungsstahl Art. 7732 51
 7040 = Pfostenhöhe – 50 mm

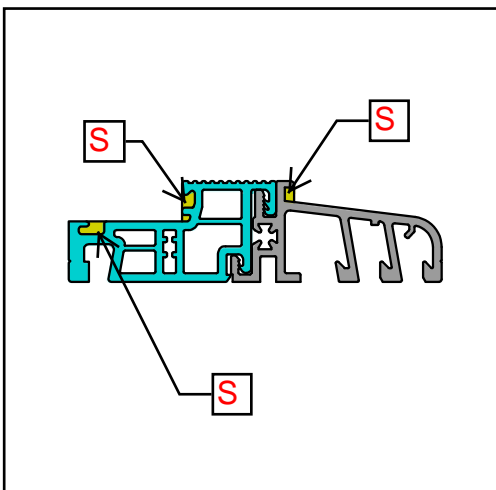
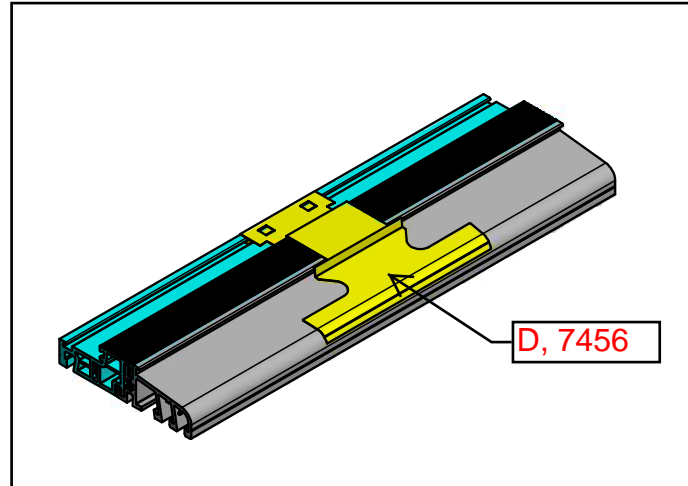
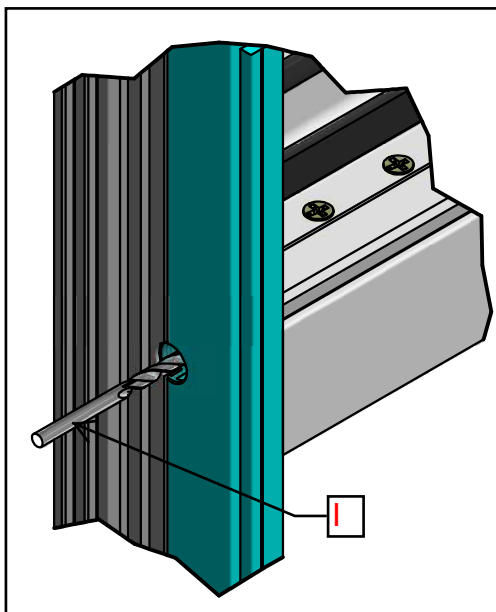
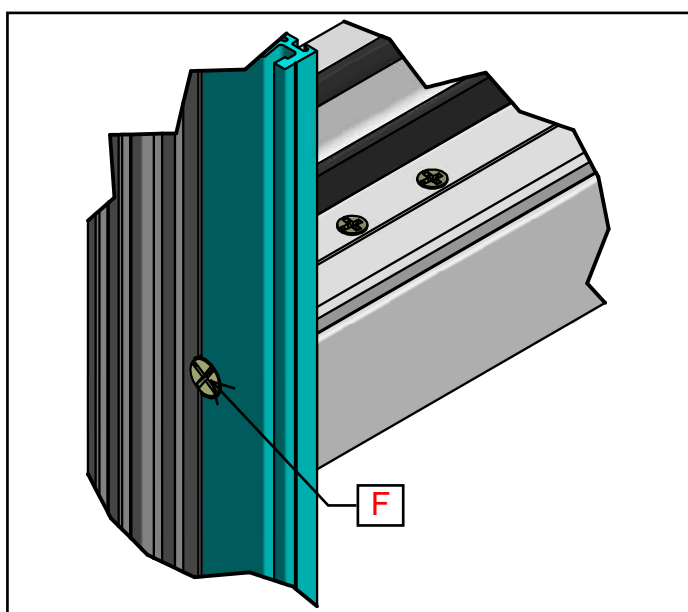
Schwellenverbinder Art. 7455 70 für durchlaufende Schwelle. Zweiflügelig!

GEALAN-LINEAR®

BD 7

Bearbeitung Schwelle

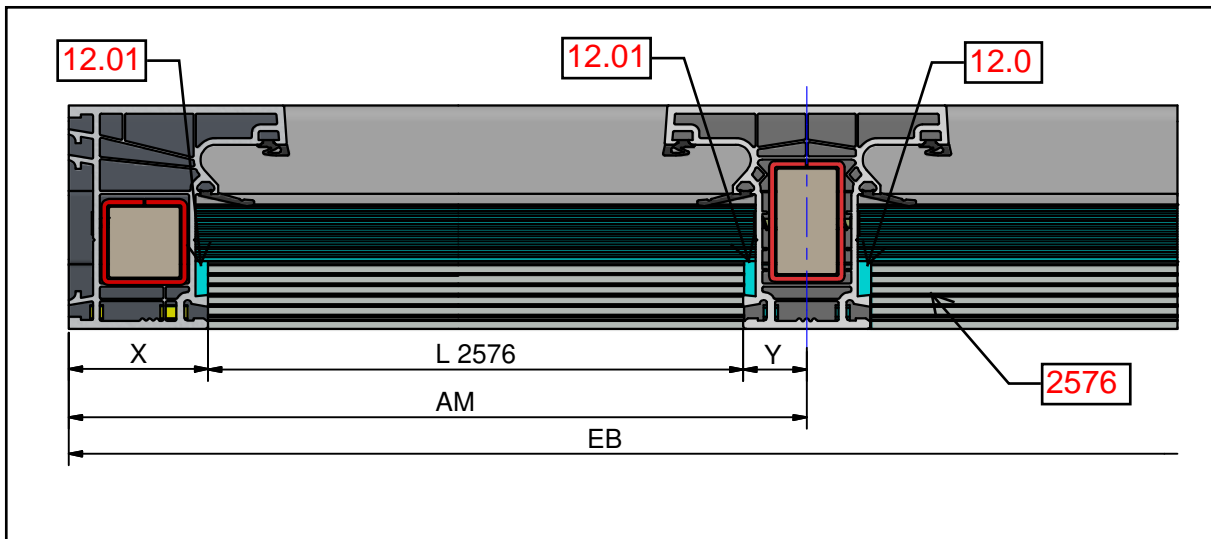
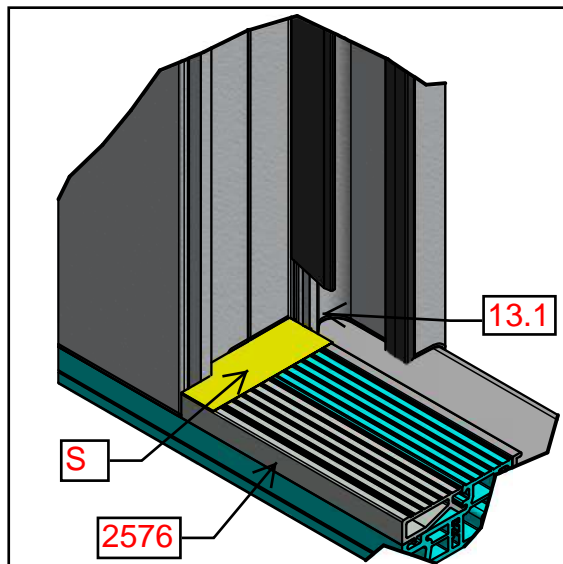
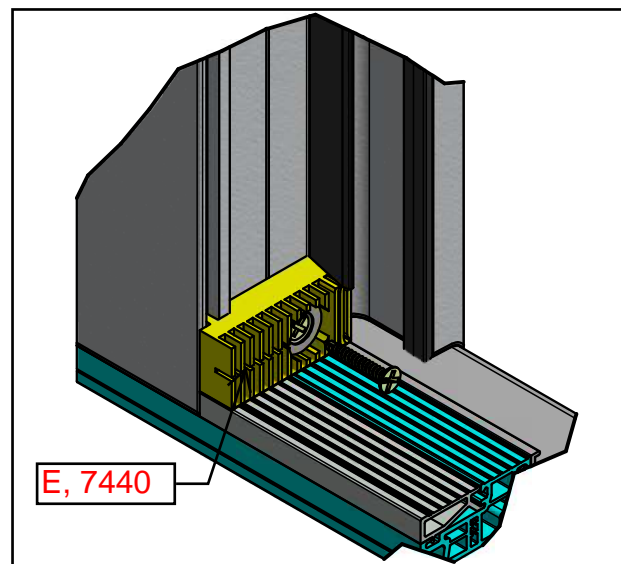
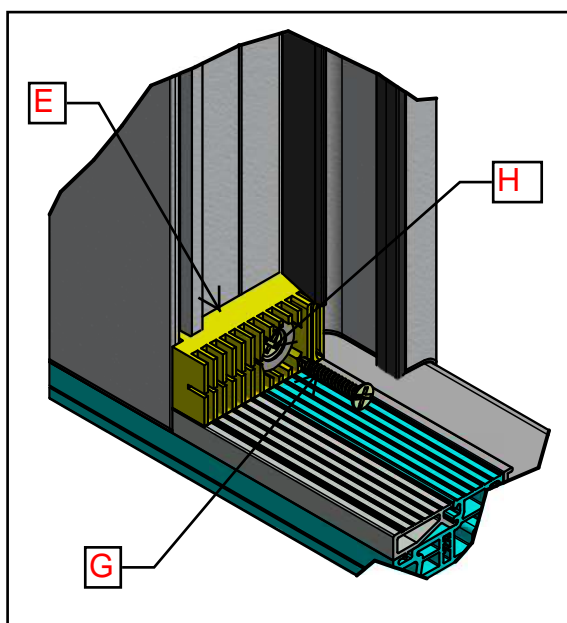
Buchstaben und Zahlen siehe **Bd 1**, vorherige Seite.
Die beschriebenen Arbeiten werden nur unten am Profil ausgeführt.
Oben siehe Kapitel Postenverbindung!

- Bd 7** L Durchgangsbohrung in die Schwelle an vorgegebener Stelle einbringen. Schraubkopf auf der Schwellenaußenseite versenken (**07.01**).
- Bd 8** S Alle Öffnungen, die nicht mit der Dichtplatte abgeklebt werden können müssen mit Silikon geschlossen werden.
- Bd 9** D Dichtplatten aufkleben.
- Bd 10** I Schwelle bündig am konturgefrästen Pfosten anlegen. Durch die Schwellenbohrung, unten den Schwellenverbinder Ø 4 mm vorbohren
- Bd 11** F Schraubkopf muss bündig mit der Schwelle abschließen. Schraubkopf versenken. Pfosten und Schwellenverbinder miteinander verschrauben. Die Schraube vorsichtig im Schwellenverbinder eindrehen um ein Überdrehen zu verhindern. Zwischen Schwelle und Pfosten darf kein Spalt entstehen.

Bd 8

BD 9

Bd 10

BD 11


Schwellenverbinder Art. 7455 70 für durchlaufende Schwelle. Zweiflüglig!

GEALAN-LINEAR®

BD 12

Bd 13

BD 14

Bd 15

Dichtblock einbringen

Buchstaben und Zahlen siehe **Bd**, zwei Seiten zuvor.
Die beschriebenen Arbeiten werden nur unten am Profil ausgeführt.
Oben siehe Kapitel Postenverbindung!

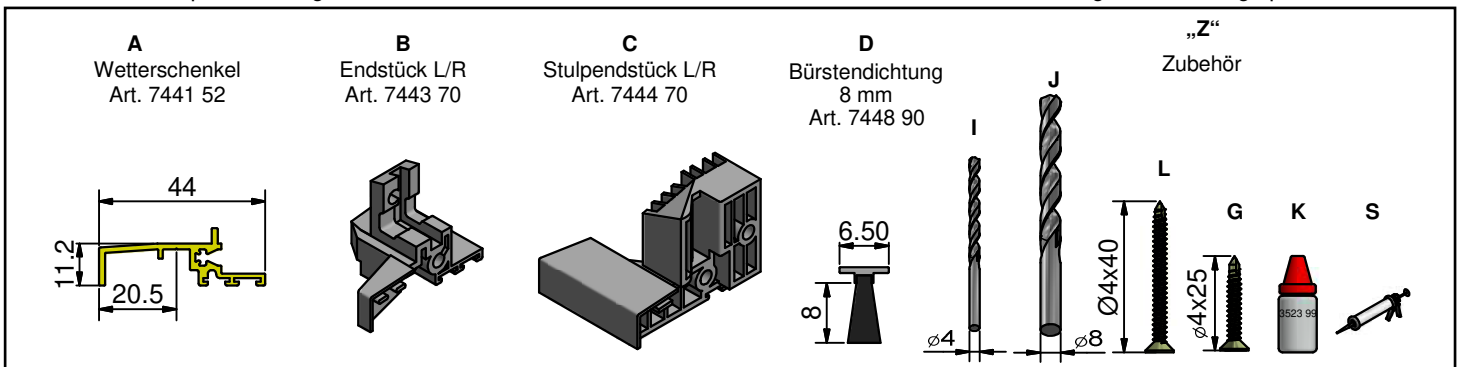
Folgende Arbeiten werden links und rechts am Pfostenprofil ausgeführt!

- Bd 12** Zuschnitt Abdeckprofile Art. 2576.
Achsmaß – 1 x „X“. – 1 x „Y“
„X“ 7001 = 1 x 46 mm, „Y“ 7040 = 1 x 21.
Ebenso mit Achsmaß zwei verfahren.
- Bd 13** S Mitteldichtungen im unteren Bereich um 20 mm
ausklinken (**13.1**).
Die Dichtblöcke werden vollflächig auf Silikon
gelegt.
Der Spalt (**Bd 12, 12.01**) zwischen Abdeckprofil und
Blendrahmen wird mit Silikon geschlossen.
- Bd 14** E Dichtblöcke in die Glasleistennuten
und nach unten auf die Schwelle/Silikon schieben.
- Bd 15** G/H Dichtblöcke (**E**) anschrauben. Mit Ø 3 mm
vorbohren.

Fertigung einer ein- und zweiflügligen Haustüre mit Wetterschenkel Art. 7441 52 inkl. der Endstücke Art. 7443 70 und Stulpendstück Art. 7444 70.

GEALAN-LINEAR®

Haustürelement inkl. der Haustürschwelle wie gewohnt fertigen.

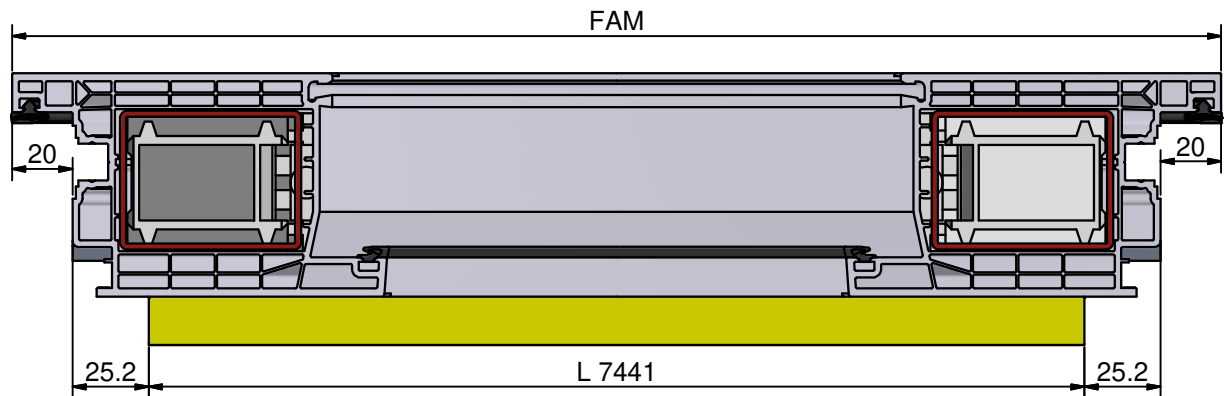
BD 1 Bei der Stulpausführung ist darauf zu achten, dass der Wetterschenkel im unteren Bereich bündig mit dem Flügelprofil ist.

BD 2

Berechnung Wetterschenkellänge (L)

Einflüglige-Fenster

Flügelaußenmaß – 2 x 45.2 mm (90.4 mm) = L 7441 52 oder

Flügelalzmaß – 2 x 25.2 mm (50.4 mm) = L 7441 52


BD 3

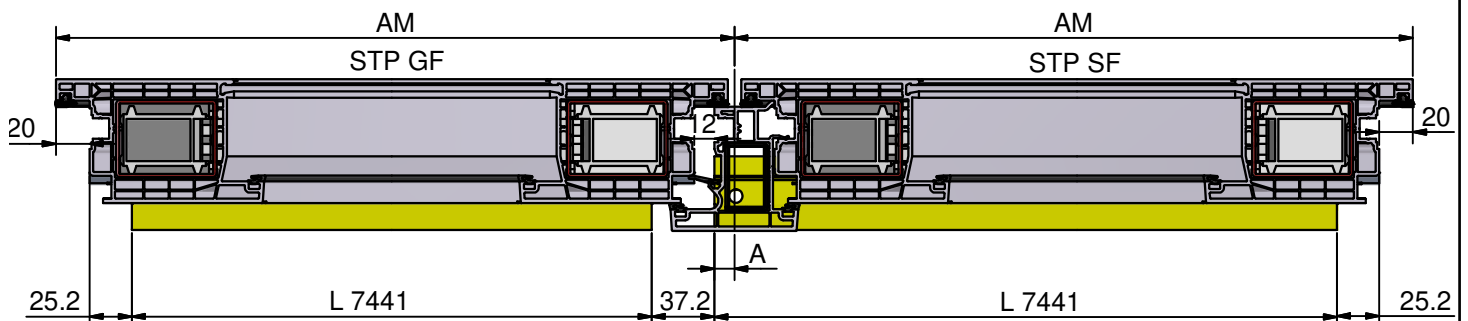
Berechnung Wetterschenkellänge (L)

Zweiflüglige-Fenster

Gehflügel (GF)

Flügelaußenmaß – 2 x 45.2 mm (90.4 mm) = L 7441 52 oder

Flügelalzmaß – 2 x 25.2 mm (50.4 mm) = L 7441 52


Stulpprofil Art. 7060 am Stand-/Bedarfsflügel (A = 12 mm)

Flügelaußenmaß – 45.2 mm + 16 mm = L 7441 52 oder Flügelaußenmaß – 29.2 mm = L 7441 52

Flügelalzmaß – 25.4 mm + 36 mm = L 7441 52 oder Flügelalzmaß – 10.8 mm = L 7441 52

Achsmaß (AM) – 45.2 + (A 12) mm = L 7441 52

Stulpprofil Art. 7065 am Stand-/Bedarfsflügel (A = 1.5 mm)

Flügelalzmaß – 25.2 mm + 15 mm = L 7441 52

Achsmaß (AM) – 45.2 + (A 1.5) mm = L 7441 52

Fertigung einer ein- und zweiflügligen Haustüre mit Wetterschenkel Art. 7441 52 inkl. der Endstücke Art. 7443 70 und Stulpendstück Art. 7444 70.

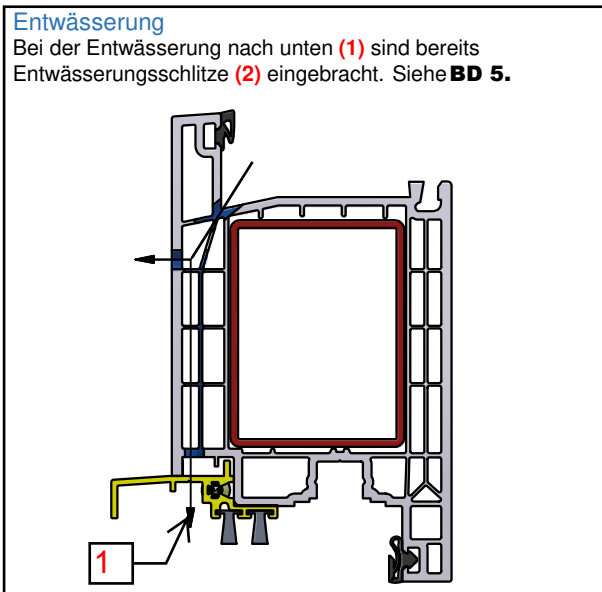
GEALAN-LINEAR®

Haustürelement inkl. der Haustürschwelle wie gewohnt fertigen.

BD 4

Entwässerung

Bei der Entwässerung nach unten (1) sind bereits Entwässerungsschlitze (2) eingebracht. Siehe **BD 5**.

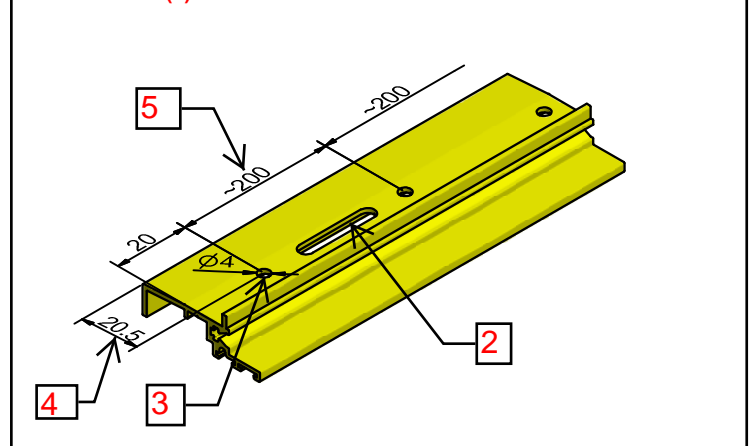


BD 5

Bearbeitung Wetterschenkel 7441

Befestigungsbohrungen:

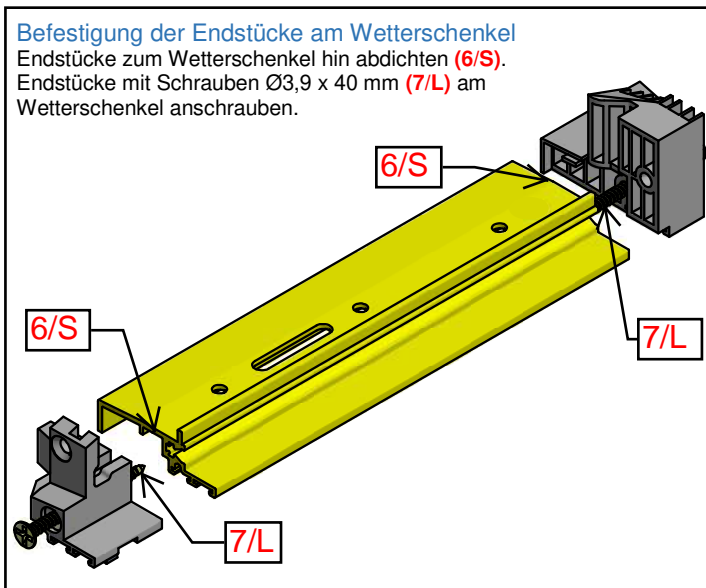
Zur Befestigung am Flügelprofil wird der Wetterschenkel mit $\text{Ø}4$ mm (3) an der Kennriefe (4) aufgebohrt. Abstand siehe (5).



BD 6

Befestigung der Endstücke am Wetterschenkel

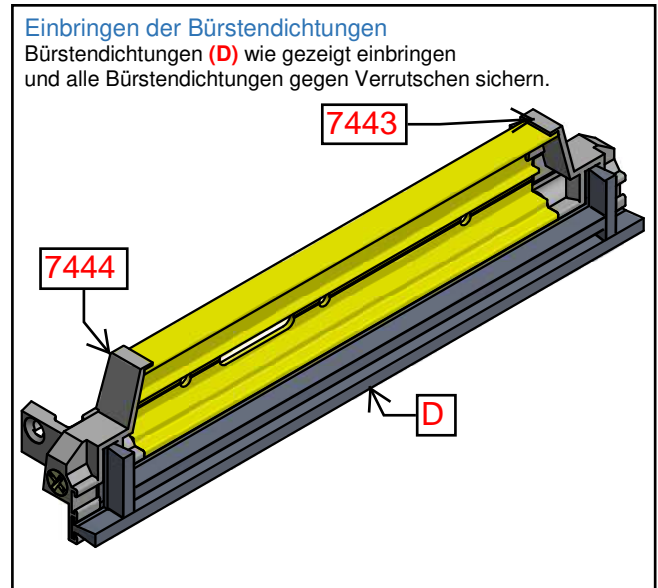
Endstücke zum Wetterschenkel hin abdichten (6/S). Endstücke mit Schrauben $\text{Ø}3,9 \times 40$ mm (7/L) am Wetterschenkel anschrauben.



BD 7

Einbringen der Bürstendichtungen

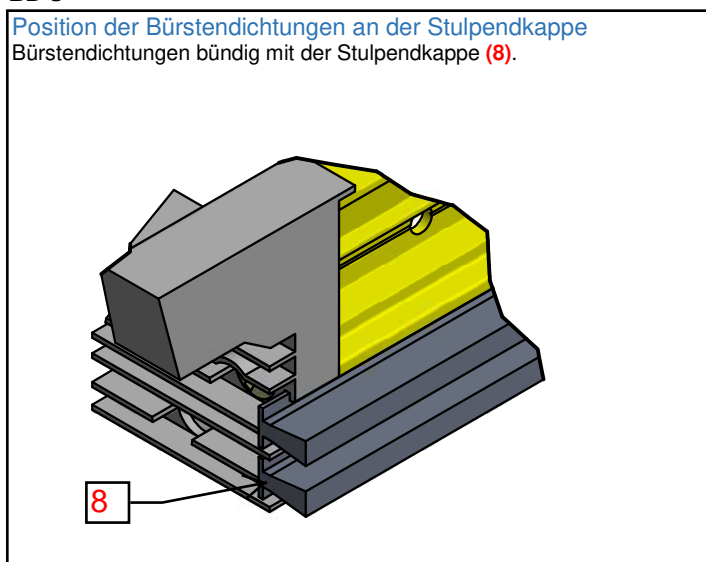
Bürstendichtungen (D) wie gezeigt einbringen und alle Bürstendichtungen gegen Verrutschen sichern.



BD 8

Position der Bürstendichtungen an der Stulpendkappe

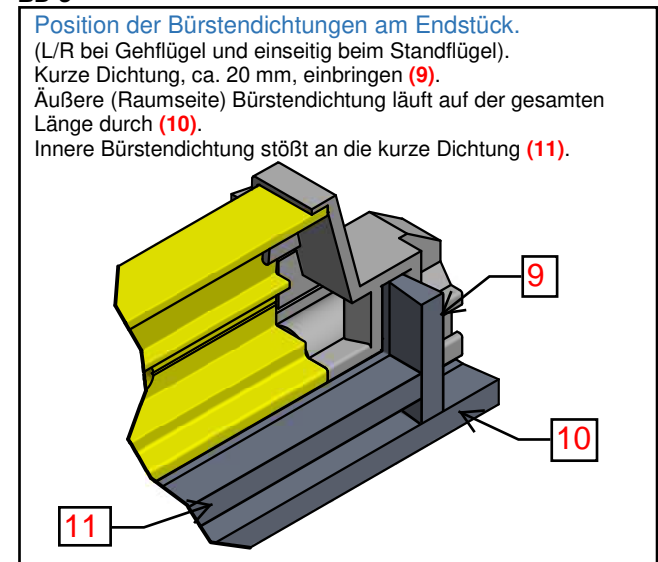
Bürstendichtungen bündig mit der Stulpendkappe (8).



BD 9

Position der Bürstendichtungen am Endstück.

(L/R bei Gehflügel und einseitig beim Standflügel). Kurze Dichtung, ca. 20 mm, einbringen (9). Äußere (Raumseite) Bürstendichtung läuft auf der gesamten Länge durch (10). Innere Bürstendichtung stößt an die kurze Dichtung (11).



Fertigung einer ein- und zweiflügligen Haustüre mit Wetterschenkel Art. 7441 52 inkl. der Endstücke Art. 7443 70 und Stulpendstück Art. 7444 70.

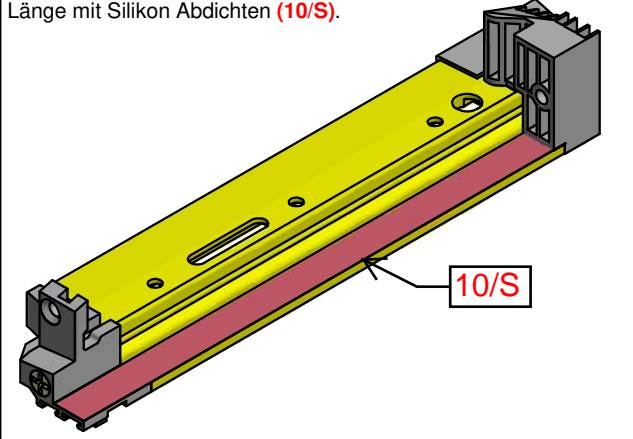
GEALAN-LINEAR®

Haustürelement inkl. der Haustürschwelle wie gewohnt fertigen.

BD 10

Abdichtmaßnahmen

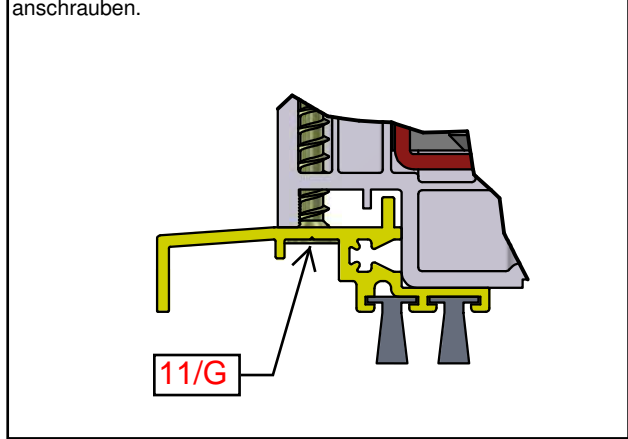
Wetterschenkel inkl. Endstücke/Stulpendstücke auf die gesamte Länge mit Silikon Abdichten (10/S).



BD 11

Wetterschenkel anbringen

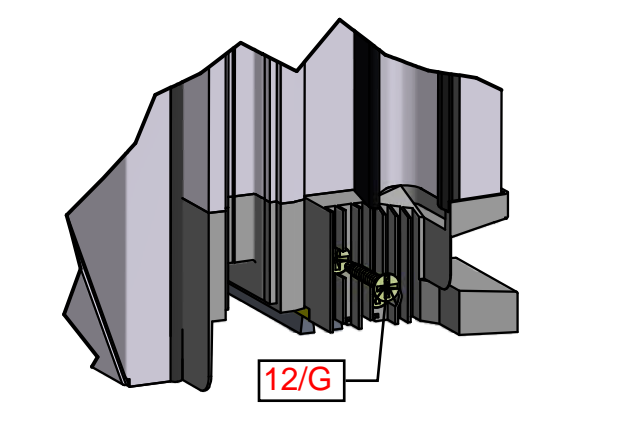
Wetterschenkel mit Schrauben Ø3,9 x 25 mm (11/G) am Flügel anschrauben.



BD 12

Seitliche Befestigung der Stulpendkappe

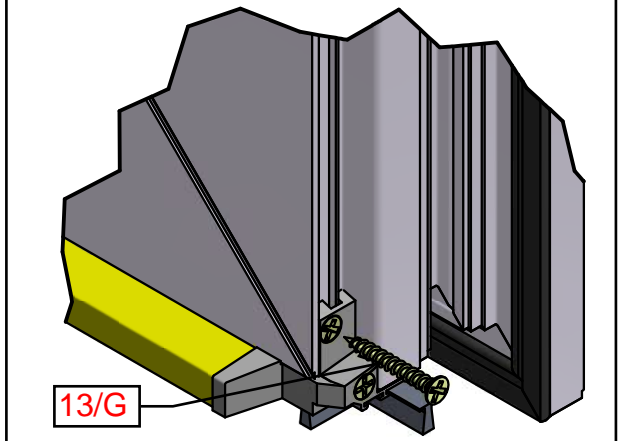
Stulpendkappe mit Schrauben Ø3,9 x 25 mm (12/G) am Flügel anschrauben.



BD 13

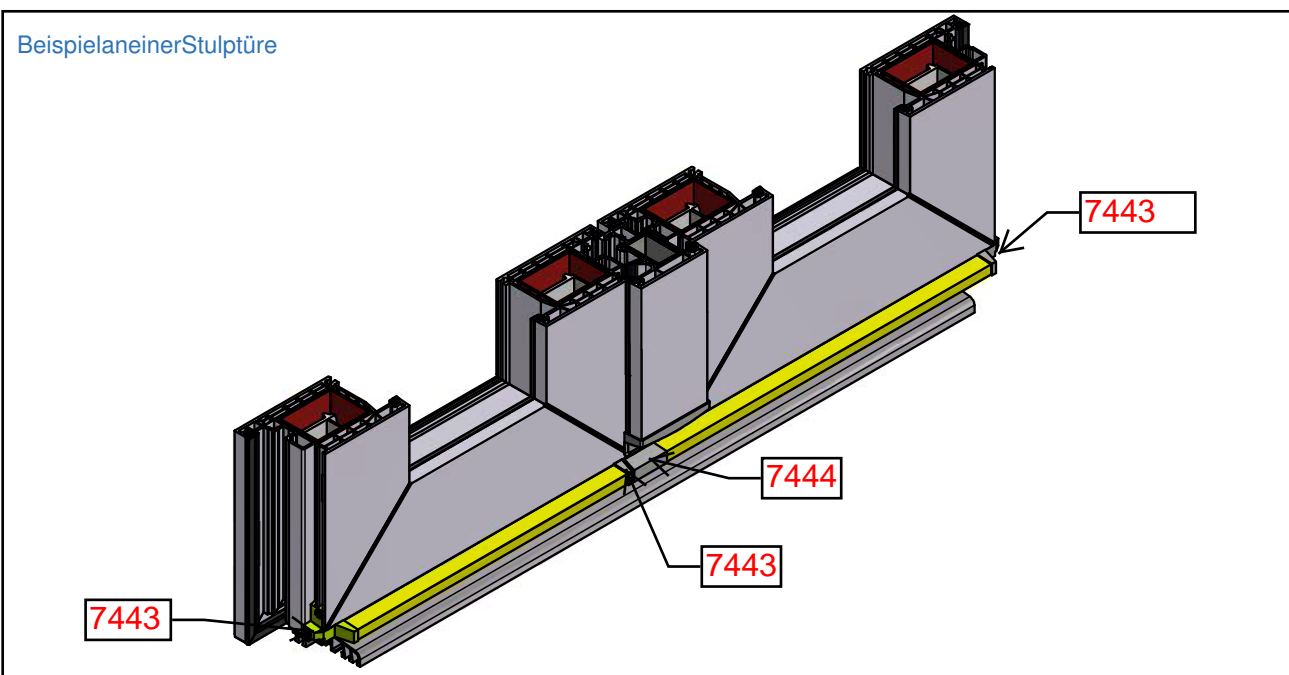
Seitliche Befestigung der Endkappen (L/R)

Endkappe (n) mit Schrauben Ø3,9 x 25 mm (13/G) am Flügel anschrauben.



BD 13

BeispielaneinerStulptüre

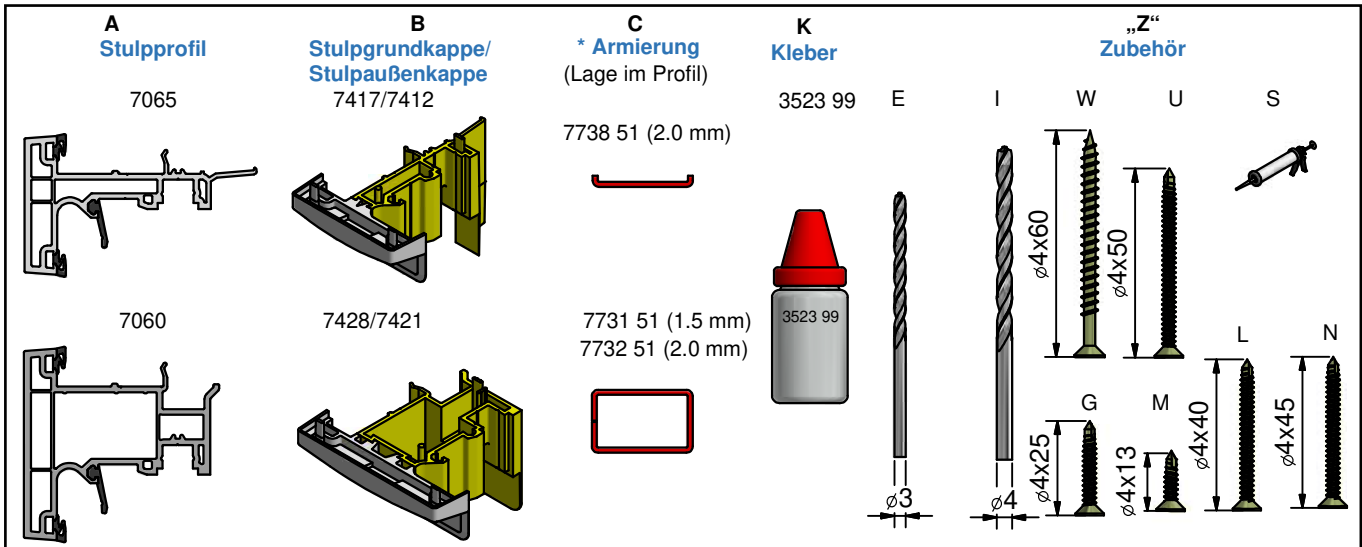


Fertigung eines Stulpfenster/Stulptüre

GEALAN-LINEAR®

Bei der Fertigung einer Stulptüre werden die Fertigungsschritte für die durchlaufende Schwelle herangezogen. Blendrahmenlänge, Abdichtung usw.

BD 1

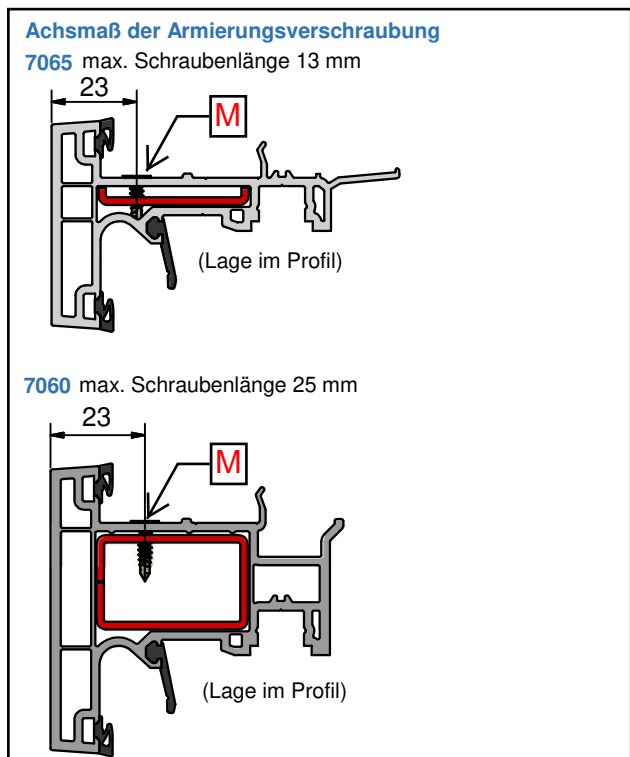


BD 2

Zuschnittmaß [mm]		
Blendrahmen [RAM H]	Länge	Stahlänge
	*Stulpprofil 7060/7065	7738/7731/7732
7001	$X = \text{RAM H} - 2 \times 88$ (176)	= Stulpänge - 20 mm
7005	$X = \text{RAM H} - 2 \times 100$ (200)	
7023	$X = \text{RAM H} - 2 \times 123$ (246)	
7027	$X = \text{RAM H} - 2 \times 135$ (270)	

*Abbildung zeigt Stulp 7065.

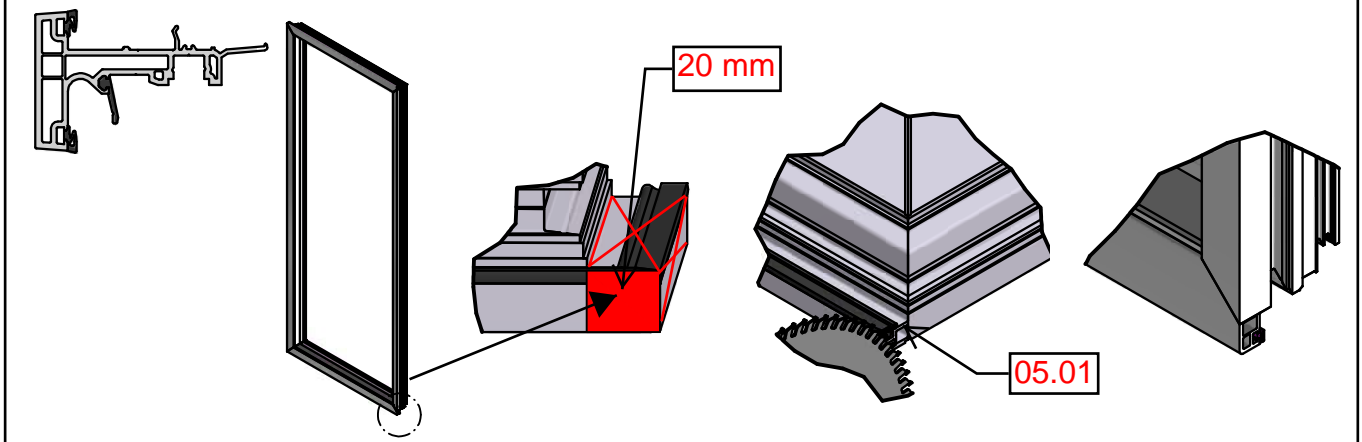
BD 3



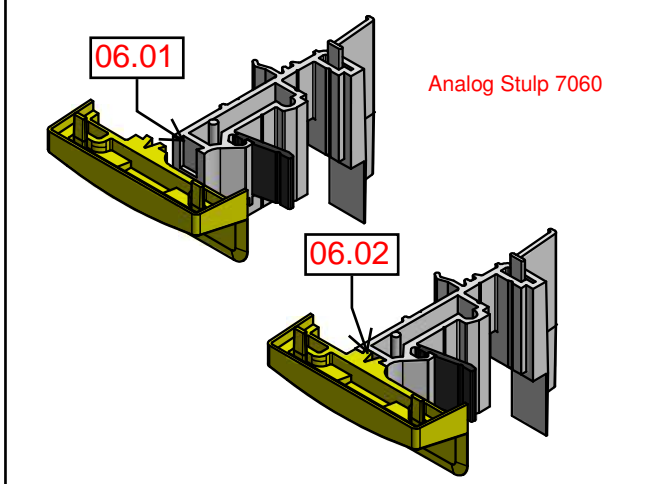
Fertigung eines Stulpfenster

GEALAN-LINEAR®

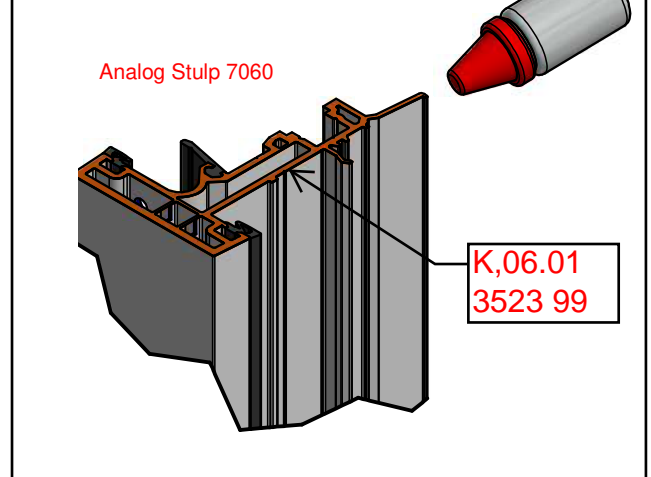
BD 5

Bearbeitung des Standflügel bei der Verwendung von Stulpprofil Art. 7065
05.01 = Flügelüberschlag zum Stulpprofil hin, am Verschweißten Flügel (20 mm) absägen.


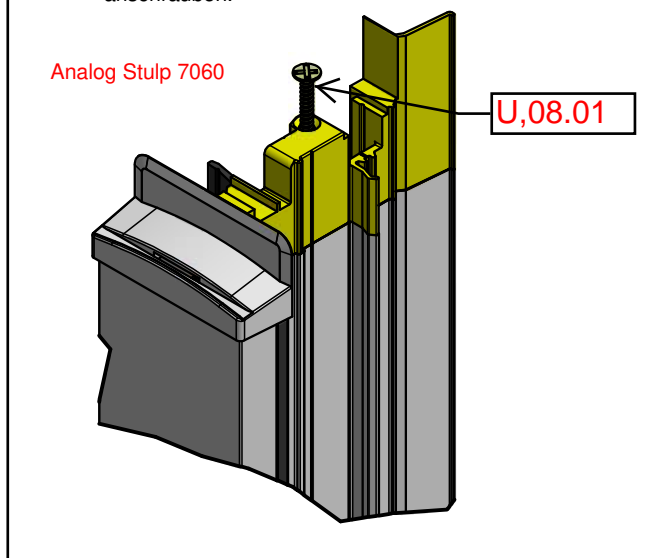
BD 6

06.01 = Stulpaußenkappe und Stulpgrundkappe zusammenstecken.


BD 7

07.01 = Auf die Stulpkontur (Schnittfläche) Kleber Art. 3523 99 auftragen.


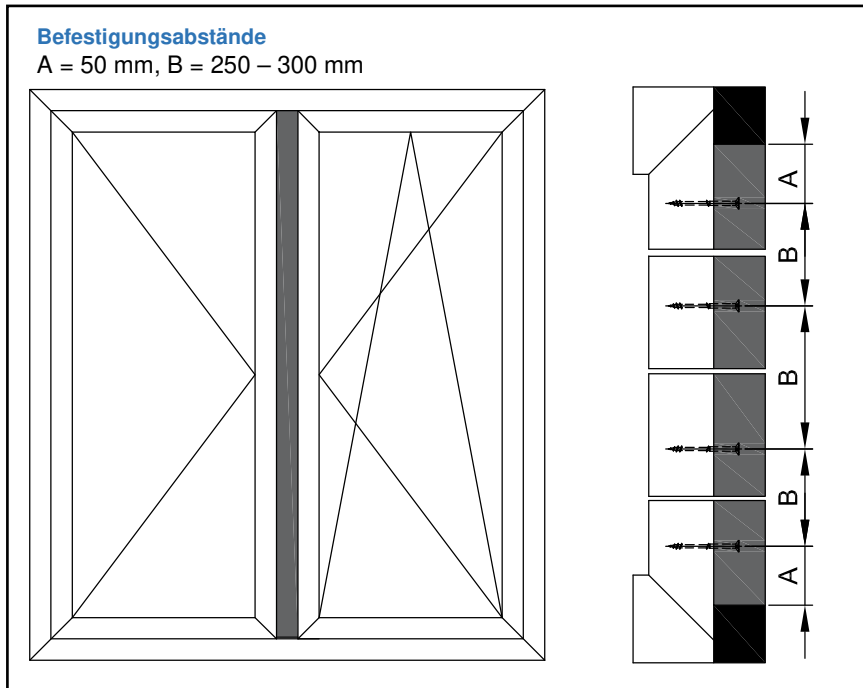
BD 8

08.01 = Stulpkappe auf die Stulpkontur (oben/unten) stecken und mit je einer Schraube Ø4 x 50 mm anschrauben.


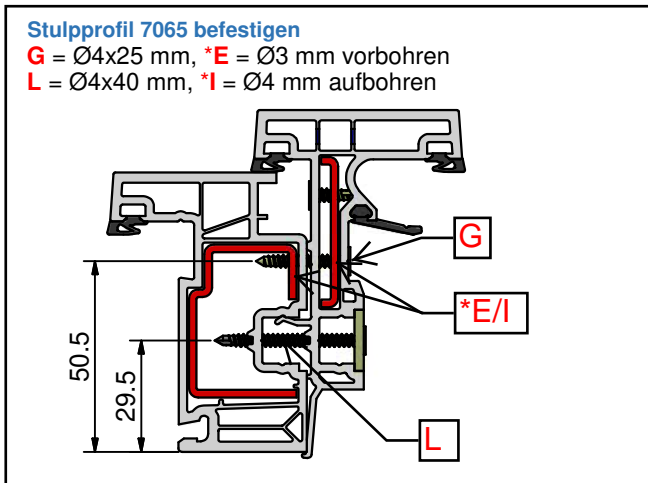
Fertigung eines Stulpfenster

System Linear

BD 10



BD 11

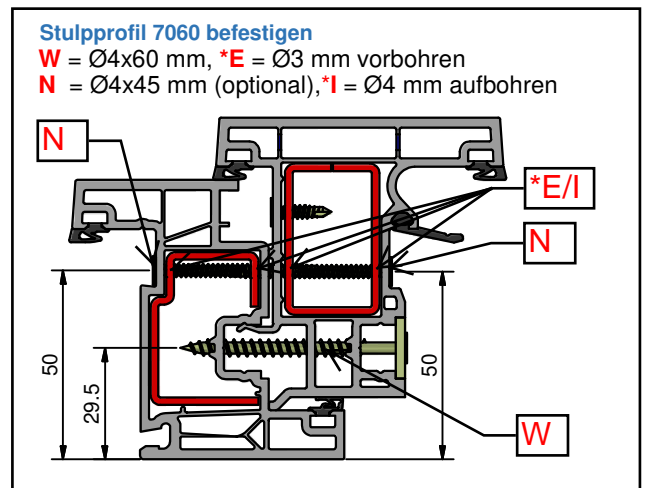


***Z.B. Bd 11:**

Stahl Art. 7738 51 aufbohren.

Stahl Art. 7732 51 vorbohren.

BD 12



Technische Informationen

- Aussteifungsempfehlungen
- Eckfestigkeitswerte

Aussteifungsempfehlungen

Die folgenden Abbildungen zeigen Ihnen, wie die Aussteifung im Profil eingebracht wird. In den Tabellen finden Sie, neben dem Profil, die zugeordneten Aussteifungen mit den errechneten Trägheitsmomenten.

Die Trägheitsmomente I_x und I_y sind in der Einheit „**cm⁴**“ angegeben.

Bei der Berechnung der Biegesteifigkeit ($E \cdot I$) ist der E – Modul des verwendeten Aussteifungsmaterials zu beachten. Die letzten beiden Zahlen in der Artikelnummer geben das Material an:

Beispiel: Art.: 6709 **51** Material

- 51 steht für **Stahl** mit einem Trägheitsmoment von

$$E_{\text{Stahl}} = 21\,000 \text{ kN/cm}^2$$

- 52 steht für **Aluminium** mit einem Trägheitsmoment von

$$E_{\text{Alu}} = 7\,000 \text{ kN/cm}^2$$

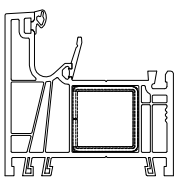
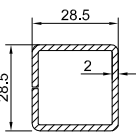
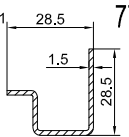
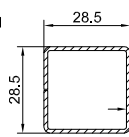
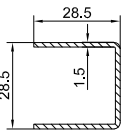
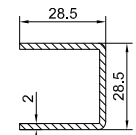
Demzufolge hat eine Aluminium - Aussteifung (**..52**) nur **1/3** der Biegesteifigkeit von Stahl (**..51**).

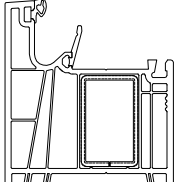
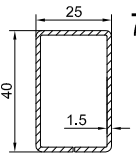
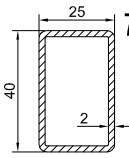
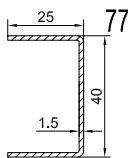
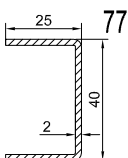
Lage der Verstärkungen

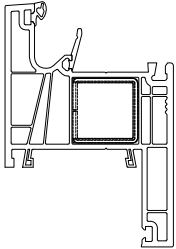
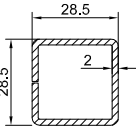
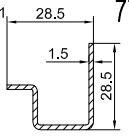
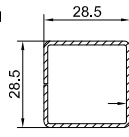
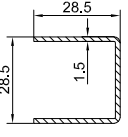
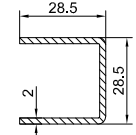
Für das ungeschweißte Aussteifungsrohr gilt:

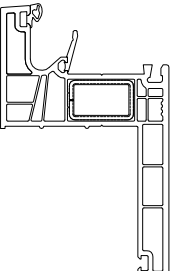
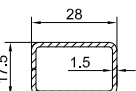
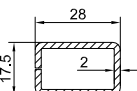
Die Schlitzposition darf die Befestigung von weiteren Komponenten nicht beeinflussen.

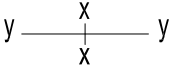
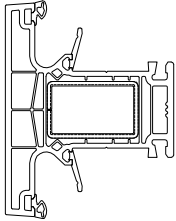
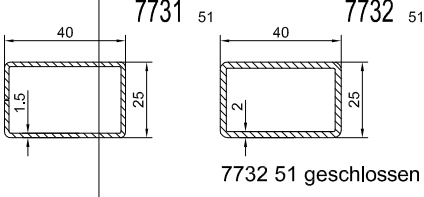
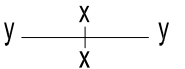
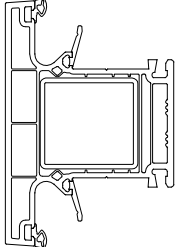
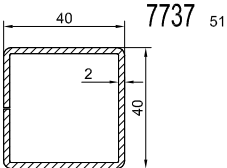
Die Lage der Schlitzposition sollte so gewählt werden, dass die Verschraubung (sofern möglich) nicht in die Seite der Schlitzposition erfolgt.

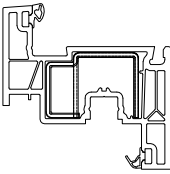
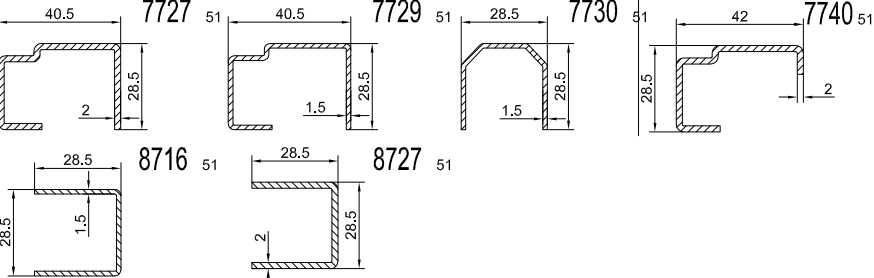
7001	y — X — y		Lage im Profil / Hauptkammer							
	X	X								
	...51	lx	ly	Typ	d					
	8715	1,90	1,90	□	1,50	 5765 51  7736 51  8715 51  8716 51				
	8716	1,74	1,05	□	1,50					
	8727	2,20	1,35	□	2,00	 8727 51				
	5765	2,38	2,40	□	2,00					
	7736	0,86	0,64	□	1,50					

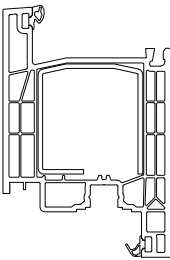

7005	y — X — y		Lage im Profil / Hauptkammer							
	X	X								
	...51	lx	ly	Typ	d					
	7731	3,89	1,88	□	1,50	 7731 51  7732 51  7733 51  7735 51				
	7732	4,94	2,36	□	2,00					
	7733	0,82	3,35	□	1,50	7732 51 geschlossen				
	7735	1,06	4,29	□	2,00					

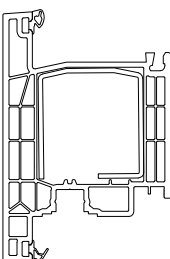

7023	y — X — y		Lage im Profil / Hauptkammer							
	X	X								
	...51	lx	ly	Typ	d					
	8715	1,90	1,90	□	1,50	 5765 51  7736 51  8715 51  8716 51				
	8716	1,74	1,05	□	1,50					
	8727	2,20	1,35	□	2,00	 8727 51				
	5765	2,38	2,40	□	2,00					
	7736	0,86	0,64	□	1,50					

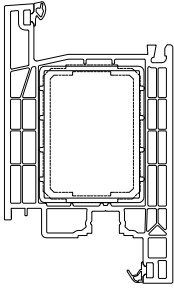
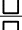


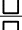


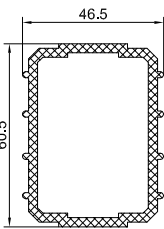
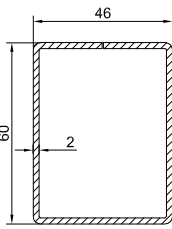
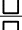


7027	y — X — y		Lage im Profil / Hauptkammer							
	X	X								
	...51	lx	ly	Typ	d					
	6744	1,24	0,59	□	1,50	 6744 51  6745 51				
	6745	1,56	0,73	□	2,00					

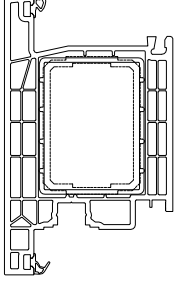
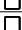

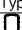
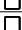

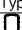
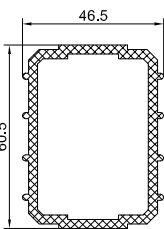
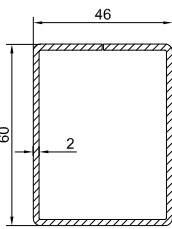
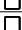

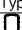
7040		Lage im Profil / Hauptkammer															
	<table border="1"> <thead> <tr> <th>...51</th> <th>lx</th> <th>ly</th> <th>Typ</th> <th>d</th> </tr> </thead> <tbody> <tr> <td>7731</td> <td>3,89</td> <td>1,88</td> <td>□</td> <td>1,50</td> </tr> <tr> <td>7732</td> <td>4,94</td> <td>2,36</td> <td>□</td> <td>2,00</td> </tr> </tbody> </table>	...51	lx	ly	Typ	d	7731	3,89	1,88	□	1,50	7732	4,94	2,36	□	2,00	
...51	lx	ly	Typ	d													
7731	3,89	1,88	□	1,50													
7732	4,94	2,36	□	2,00													
7044		Lage im Profil / Hauptkammer															
	<table border="1"> <thead> <tr> <th>...51</th> <th>lx</th> <th>ly</th> <th>Typ</th> <th>d</th> </tr> </thead> <tbody> <tr> <td>7737</td> <td>7,10</td> <td>7,14</td> <td>□</td> <td>2,00</td> </tr> </tbody> </table>	...51	lx	ly	Typ	d	7737	7,10	7,14	□	2,00						
...51	lx	ly	Typ	d													
7737	7,10	7,14	□	2,00													

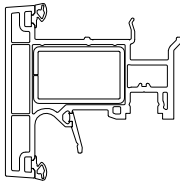
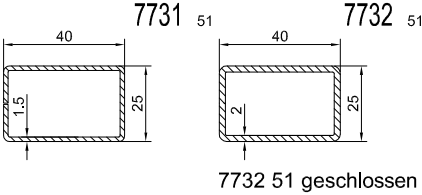
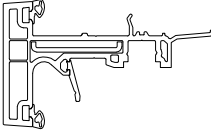
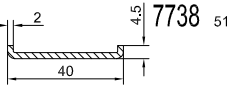
7072	$y \begin{array}{c} X \\ \\ X \end{array} y$	Lage im Profil / Hauptkammer																																										
	<table border="1"> <thead> <tr> <th>...</th> <th>51</th> <th>lx</th> <th>ly</th> <th>Typ</th> <th>d</th> </tr> </thead> <tbody> <tr> <td>8716</td> <td>1,74</td> <td>1,05</td> <td>□</td> <td>□</td> <td>1,50</td> </tr> <tr> <td>8727</td> <td>2,20</td> <td>1,35</td> <td>□</td> <td>□</td> <td>2,00</td> </tr> <tr> <td>7730</td> <td>1,50</td> <td>0,91</td> <td>□</td> <td>□</td> <td>1,50</td> </tr> <tr> <td>7729</td> <td>3,89</td> <td>1,63</td> <td>□</td> <td>□</td> <td>1,50</td> </tr> <tr> <td>7727</td> <td>4,97</td> <td>2,06</td> <td>□</td> <td>□</td> <td>2,00</td> </tr> <tr> <td>7740</td> <td>3,43</td> <td>1,73</td> <td>□</td> <td>□</td> <td>2,00</td> </tr> </tbody> </table>	...	51	lx	ly	Typ	d	8716	1,74	1,05	□	□	1,50	8727	2,20	1,35	□	□	2,00	7730	1,50	0,91	□	□	1,50	7729	3,89	1,63	□	□	1,50	7727	4,97	2,06	□	□	2,00	7740	3,43	1,73	□	□	2,00	
...	51	lx	ly	Typ	d																																							
8716	1,74	1,05	□	□	1,50																																							
8727	2,20	1,35	□	□	2,00																																							
7730	1,50	0,91	□	□	1,50																																							
7729	3,89	1,63	□	□	1,50																																							
7727	4,97	2,06	□	□	2,00																																							
7740	3,43	1,73	□	□	2,00																																							

7082	$y \begin{array}{c} X \\ \\ X \end{array} y$	Lage im Profil / Hauptkammer												
	<table border="1"> <thead> <tr> <th>...</th> <th>51</th> <th>lx</th> <th>ly</th> <th>Typ</th> <th>d</th> </tr> </thead> <tbody> <tr> <td>8706</td> <td>10,60</td> <td>9,22</td> <td>□</td> <td>□</td> <td>2,00</td> </tr> </tbody> </table>	...	51	lx	ly	Typ	d	8706	10,60	9,22	□	□	2,00	
...	51	lx	ly	Typ	d									
8706	10,60	9,22	□	□	2,00									

7084	$y \begin{array}{c} X \\ \\ X \end{array} y$	Lage im Profil / Hauptkammer												
	<table border="1"> <thead> <tr> <th>...</th> <th>51</th> <th>lx</th> <th>ly</th> <th>Typ</th> <th>d</th> </tr> </thead> <tbody> <tr> <td>8706</td> <td>10,60</td> <td>9,22</td> <td>□</td> <td>□</td> <td>2,00</td> </tr> </tbody> </table>	...	51	lx	ly	Typ	d	8706	10,60	9,22	□	□	2,00	
...	51	lx	ly	Typ	d									
8706	10,60	9,22	□	□	2,00									

7088	$y \begin{array}{c} X \\ \hline X \end{array} y$	Lage im Profil / Hauptkammer																										
	<table border="1"> <thead> <tr> <th>....51</th> <th>lx</th> <th>ly</th> <th>Typ</th> <th>d</th> </tr> </thead> <tbody> <tr> <td>8736</td> <td>13,83</td> <td>20,88</td> <td></td> <td>2,00</td> </tr> <tr> <td>8737</td> <td>13,83</td> <td>20,88</td> <td></td> <td>2,00</td> </tr> </tbody> </table> <table border="1"> <thead> <tr> <th>....52</th> <th>lx</th> <th>ly</th> <th>Typ</th> <th>d</th> </tr> </thead> <tbody> <tr> <td>8732</td> <td>16,81</td> <td>27,51</td> <td></td> <td>2,00</td> </tr> </tbody> </table>51	lx	ly	Typ	d	8736	13,83	20,88		2,00	8737	13,83	20,88		2,0052	lx	ly	Typ	d	8732	16,81	27,51		2,00	 <p> 8732 52 8733 52 L / R mit Schloßkastenausfräsung with milled out lock position boîtier de serrure (par fraisage) </p>	 <p> 8736 51 8737 51 L / R mit Schloßkastenausfräsung with milled out lock position boîtier de serrure (par fraisage) </p>
....51	lx	ly	Typ	d																								
8736	13,83	20,88		2,00																								
8737	13,83	20,88		2,00																								
....52	lx	ly	Typ	d																								
8732	16,81	27,51		2,00																								

7090	$y \begin{array}{c} X \\ \hline X \end{array} y$	Lage im Profil / Hauptkammer																										
	<table border="1"> <thead> <tr> <th>....51</th> <th>lx</th> <th>ly</th> <th>Typ</th> <th>d</th> </tr> </thead> <tbody> <tr> <td>8736</td> <td>13,83</td> <td>20,88</td> <td></td> <td>2,00</td> </tr> <tr> <td>8737</td> <td>13,83</td> <td>20,88</td> <td></td> <td>2,00</td> </tr> </tbody> </table> <table border="1"> <thead> <tr> <th>....52</th> <th>lx</th> <th>ly</th> <th>Typ</th> <th>d</th> </tr> </thead> <tbody> <tr> <td>8732</td> <td>16,81</td> <td>27,51</td> <td></td> <td>2,00</td> </tr> </tbody> </table>51	lx	ly	Typ	d	8736	13,83	20,88		2,00	8737	13,83	20,88		2,0052	lx	ly	Typ	d	8732	16,81	27,51		2,00	 <p> 8732 52 8733 52 L / R mit Schloßkastenausfräsung with milled out lock position boîtier de serrure (par fraisage) </p>	 <p> 8736 51 8737 51 L / R mit Schloßkastenausfräsung with milled out lock position boîtier de serrure (par fraisage) </p>
....51	lx	ly	Typ	d																								
8736	13,83	20,88		2,00																								
8737	13,83	20,88		2,00																								
....52	lx	ly	Typ	d																								
8732	16,81	27,51		2,00																								

7060	$y \begin{array}{c} X \\ \\ X \end{array} y$	Lage im Profil / Hauptkammer															
	<table border="1"> <thead> <tr> <th>....51</th> <th>lx</th> <th>ly</th> <th>Typ</th> <th>d</th> </tr> </thead> <tbody> <tr> <td>7731</td> <td>3,89</td> <td>1,88</td> <td>□</td> <td>1,50</td> </tr> <tr> <td>7732</td> <td>4,94</td> <td>2,36</td> <td>□</td> <td>2,00</td> </tr> </tbody> </table>51	lx	ly	Typ	d	7731	3,89	1,88	□	1,50	7732	4,94	2,36	□	2,00	
....51	lx	ly	Typ	d													
7731	3,89	1,88	□	1,50													
7732	4,94	2,36	□	2,00													
7065	$y \begin{array}{c} X \\ \\ X \end{array} y$	Lage im Profil / Hauptkammer															
	<table border="1"> <thead> <tr> <th>....51</th> <th>lx</th> <th>ly</th> <th>Typ</th> <th>d</th> </tr> </thead> <tbody> <tr> <td>7738</td> <td>1,31</td> <td>0,01</td> <td>—</td> <td>2,00</td> </tr> </tbody> </table>51	lx	ly	Typ	d	7738	1,31	0,01	—	2,00						
....51	lx	ly	Typ	d													
7738	1,31	0,01	—	2,00													

Eckfestigkeitswerte

CHECK – UP

beim Schweißen von Fensterprofilen aus PVC-U
(Richtlinie DVS 2207, Teil 25)

1. Voraussetzungen

- 1.1 Temperatur der Profile > 15°C
Temperaturaufnahme ca. 1°C pro Stunde (z.B. – 10°C im Außenlager = 25 Stunden Lagerung bei mindestens 15°C vor der Be- und Weiterverarbeitung).
- 1.2 Fügeteile maßgerecht
- 1.3 Fügefläche frei von Schmutz, Fett, Handschweiß, Spänen und Feuchtigkeit
(Kondenswasserbildung bei Temperaturunterschieden, siehe 1.1)

2. Schweißen

- 2.1 Einstellen der Schweißparameter auf Profilmaterial und –geometrie
- 2.2 Kontrolle der Funktionstauglichkeit der Schweißmaschine
 - 2.2.1 Heizelementtemperatur prüfen
 - 2.2.2 Oberfläche des Heizelementes frei von Rückständen und Beschädigungen (Pickel, Risse)
 - 2.2.3 Arbeitsdrücke
 - Spanndruck
 - Angleichdruck
 - Fügedruck
 - 2.2.4 Schweißzeiten
 - Angleichzeit
 - Anwärmzeit
 - Umstellzeit
 - Fügedruck
 - 2.2.5 Schweißwulstbegrenzung
(je enger, desto niedriger die Eckfestigkeit) Messertemperatur 45 – 50°)
 - 2.2.6 Schweißbeilagen passend zum Profil

2.3 Führen eines Schweißprotokolls

3. Prüfen der Schweißverbindungen

- 3.1 bei Arbeitsbeginn bzw. Profilwechsel
- 3.2 Einhaltung der vorgegebenen Mindesteckfestigkeiten

4. Nacharbeiten der Schweißverbindungen

- 4.1 Keine beschleunigte Abkühlung (z.B. mit Druckluft)
- 4.2 Festigkeitsmindernd wirken
 - 4.2.1
 - Kerben im Inneneck
 - zu tiefes Ausnuten
- 4.3 PVC-anlösende Reinigungs- und Poliermittel sind nicht zulässig

Gütegemeinschaft Kunststoff-Fensterprofile
Im Qualitätsverband Kunststoffzeugnisse e.V. Am Hofgarten 1-2. DE - 53113 Bonn. Tel.: + 49 228 766 76 55. Fax: + 49 228 766 76 50. E-Mail: info@qke-bonn.de

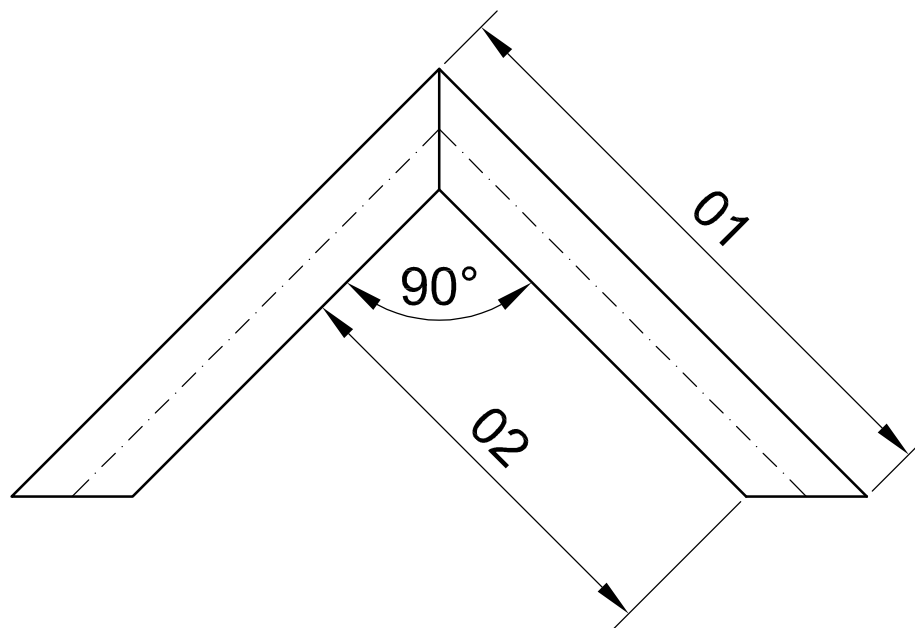
Sollwerte für die Eckfestigkeit verschweißter Ecken

Herstellung des Probekörpers zur Eckenprüfung: **Bild 01.01**

Der Probekörper ist eine verschweißte Ecke mit einem Winkel von $90^\circ \pm 1^\circ$. Die Ecke wird durch Heizelementstumpfschweißen von zwei, unter einem Winkel von 45° abgelängten Profilabschnitten, hergestellt. Nach dem Verschweißen müssen die Schenkel auf das genaue Maß, das für jedes Profil in den nachfolgenden Tabellen steht, abgesägt werden.



Die Ecken **müssen** zur Prüfung **verputzt** werden.



01 = Länge außen, **02** = Länge innen

Wenn Sie die Eckfestigkeit Ihrer Verschweißung in unserem Haus überprüfen lassen möchten, sollten Sie uns je **drei verputzte**, auf das exakte Maß **abgelängte** Ecken zuschicken. Diese sind auf **demselben** Schweißkopf herzustellen.

Tabellenerklärung: **Sollwerte** für die Eckfestigkeit verputzter Ecken*.

[N]	A [mm ²]	01 [mm]	02 [mm]	Jy [cm ⁴]
[N] = Bruchkraft	A = Fläche	01 = Länge außen	02 = Länge innen	Jy = Trägheitsmoment

Die maximal zulässige Abweichung von dem Sollwert beträgt – 20%*.

*Gemäß Güte- und Prüfbestimmungen für Fenster, Haustüren, Fassaden und Wintergärten.
Anlage 3, Punkt 1.2. Mechanische Verbindungen am Kunststoff-Fenster.

Tabelle für System GEALAN-LINEAR®

Art. Nr.	Ausführung	[N]	A [mm ²]	01 [mm]	02 [mm]	Jy [cm ⁴]
7001	88	2885	979	342	198	37,21
7005	88	4348	1125	353	185	62,91
7023	88	4396	1195	394	180	82,54
7027	00	5552	1131	417	179	105,35
7072	88	2571	906	357	213	28,16
7082	88	5814	1324	391	171	116,11
7084	88	5803	1323	391	171	115,89
7088	88	6400	1458	404	158	167,53
7090	88	6400	1456	404	158	167,22
7040	88	4108	1067	377	189	57,50
7044	00	4708	1167	391	175	91,83
7060	00	2706	911	353	201	33,67
7065	00					